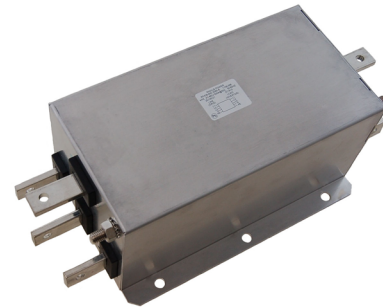


RP428 Series

480V, 3-Phase WYE Dual Stage Power Line Filter

**RP428
3PHASE WYE TO 600A**

ROHS COMPLIANT



SPECIFICATIONS

| | |
|------------------------|-------------------------------------------------------------------------------------------------|
| Operating Freq. | : 50/60Hz |
| Usable Freq. | : DC - 400Hz |
| Max. Operating Voltage | : 480V +10% |
| Ambient Temperature | : -25 to 60C |
| Climatic Category | : 25/100/21 |
| Hipot Rating (L-G) | : 3500VDC |
| Terminals (-T) | : S: 8/16/25/36A (M5) 64/80A (M6) 120/160/200A (M10) B: 300/400A (6x25) 600A (8x25) |
| Safety Approvals | : cURus, EN60939 |

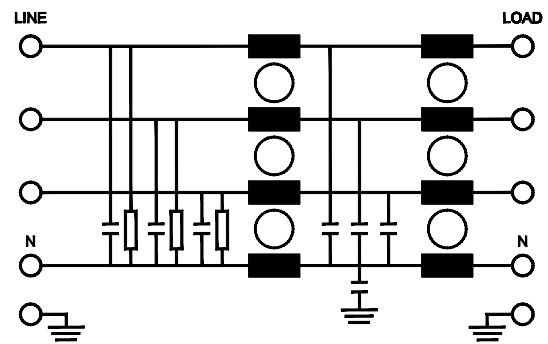
LEAKAGE CURRENT

| Y-cap, nF | mA, 480V/60Hz |
|-----------|------------------|
| 0 | 0 |
| 10 | 0.1 |
| 100 | 1 |
| 1000 | 10 |
| 2000 | 20 |

PART NUMBER/ ORDERING

| RP428 | -X (Amps) | -Y (Ycap, nF) | -T | Weight LBS (KG) Typ. |
|-------|--------------|------------------|-------------|----------------------------|
| | 8 | 0 | S | 4.2 (1.9) |
| | 16 | 10 | | 4.5 (2.0) |
| | 25 | 100 | | 6.0 (2.7) |
| | 36 | 1000 | | 8.0 (3.6) |
| | 64 | 2000 | | 8.0 (3.6) |
| | 80 | | | 21.0 (9.5) |
| | 120 | | | 21.0 (9.5) |
| | 160 | | | 27.0 (12.5) |
| | 200 | | | 27.0 (12.5) |
| | 300 | | | B |
| | 400 | | 75.0 (34.0) | |
| | 600 | | 80.0 (36.2) | |

SCHEMATIC



Note: Use any combination of -Y with any -X (Amps) rating
e.g. RP428-80-10-S (80 Amps with 10nF Ycap)

Reference purposes only.
Specifications are subject to change.
Consult factory to verify specifications.

www.radiuspower.com

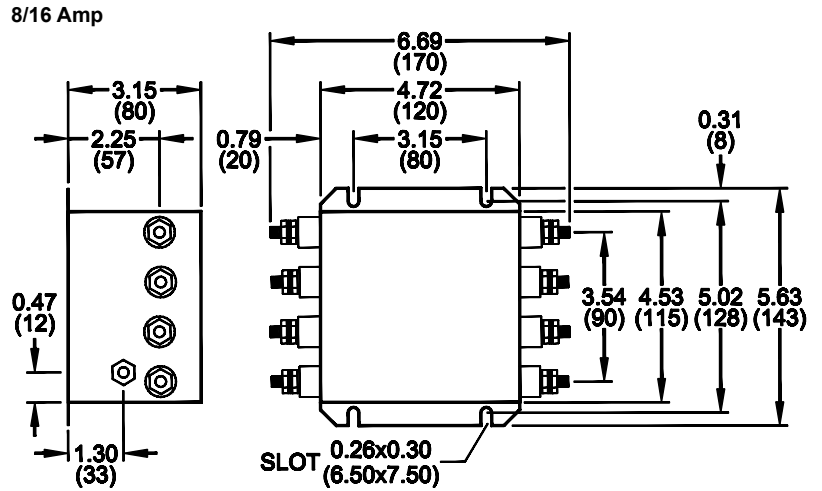
Engineering Assistance: engg@radiuspower.com
Sales: sales@radiuspower.com

RP428

Typical Insertion Loss, dB (50/50ohm)

Mechanical Dimensions

| 8/16 Amp | | | | | |
|------------|-----|----|----|----|----|
| FREQ (MHz) | .15 | .5 | 1 | 10 | 30 |
| CM (dB) | 65 | 75 | 75 | 45 | 30 |
| DM (dB) | 52 | 65 | 60 | 55 | 50 |



| 25/36 Amp | | | | | |
|------------|-----|----|----|----|----|
| FREQ (MHz) | .15 | .5 | 1 | 10 | 30 |
| CM (dB) | 65 | 75 | 70 | 42 | 30 |
| DM (dB) | 60 | 70 | 65 | 58 | 50 |



TYPICAL TOLERANCE: +/-0.02 (0.50)

Reference purposes only.
Specifications are subject to change.
Consult factory to verify specifications.

RP428

Typical Insertion Loss, dB (50/50ohm)

Mechanical Dimensions

| 64/80/120 Amp | | | | | |
|---------------|-----|----|----|----|----|
| FREQ (MHz) | .15 | .5 | 1 | 10 | 30 |
| CM (dB) | 55 | 64 | 60 | 45 | 25 |
| DM (dB) | 65 | 75 | 60 | 50 | 42 |

64 Amp



80 Amp



120 Amp



TYPICAL TOLERANCE: +/-0.02 (0.50)

Reference purposes only.
Specifications are subject to change.
Consult factory to verify specifications.

RP428

Typical Insertion Loss, dB (50/50ohm)

Mechanical Dimensions

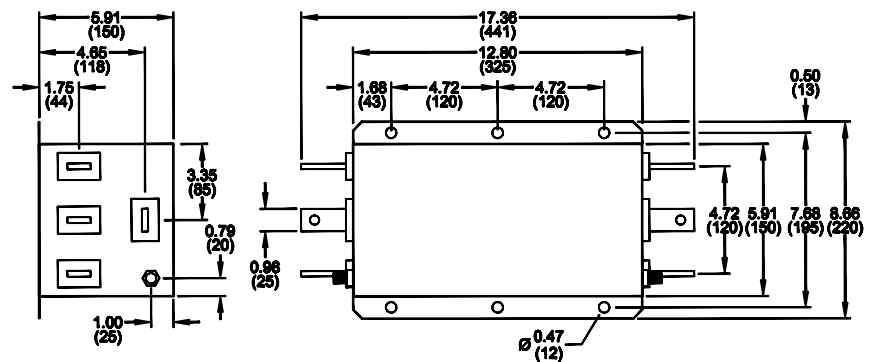
| 160/200 Amp | | | | | |
|-------------|-----|----|----|----|----|
| FREQ (MHz) | .15 | .5 | 1 | 10 | 30 |
| CM (dB) | 60 | 65 | 55 | 35 | 20 |
| DM (dB) | 65 | 55 | 60 | 30 | 30 |

160/200 Amp



| 300/400/600 Amp | | | | | |
|-----------------|-----|----|----|----|----|
| FREQ (MHz) | .15 | .5 | 1 | 10 | 30 |
| CM (dB) | 65 | 62 | 60 | 30 | 20 |
| DM (dB) | 60 | 42 | 40 | 25 | 20 |

300/400/600 Amp



BUSBAR DETAIL



300/400 Amp - 6mm THICK
600 Amp - 8mm THICK

Reference purposes only.
Specifications are subject to change.
Consult factory to verify specifications.



Компания «ЭлектроПласт» предлагает заключение долгосрочных отношений при поставках импортных электронных компонентов на взаимовыгодных условиях!

Наши преимущества:

- Оперативные поставки широкого спектра электронных компонентов отечественного и импортного производства напрямую от производителей и с крупнейших мировых складов;
- Поставка более 17-ти миллионов наименований электронных компонентов;
- Поставка сложных, дефицитных, либо снятых с производства позиций;
- Оперативные сроки поставки под заказ (от 5 рабочих дней);
- Экспресс доставка в любую точку России;
- Техническая поддержка проекта, помощь в подборе аналогов, поставка прототипов;
- Система менеджмента качества сертифицирована по Международному стандарту ISO 9001;
- Лицензия ФСБ на осуществление работ с использованием сведений, составляющих государственную тайну;
- Поставка специализированных компонентов (Xilinx, Altera, Analog Devices, Intersil, Interpoint, Microsemi, Aeroflex, Peregrine, Syfer, Eurofarad, Texas Instrument, Miteq, Cobham, E2V, MA-COM, Hittite, Mini-Circuits, General Dynamics и др.);

Помимо этого, одним из направлений компании «ЭлектроПласт» является направление «Источники питания». Мы предлагаем Вам помощь Конструкторского отдела:

- Подбор оптимального решения, техническое обоснование при выборе компонента;
- Подбор аналогов;
- Консультации по применению компонента;
- Поставка образцов и прототипов;
- Техническая поддержка проекта;
- Защита от снятия компонента с производства.



Как с нами связаться

Телефон: 8 (812) 309 58 32 (многоканальный)

Факс: 8 (812) 320-02-42

Электронная почта: org@eplast1.ru

Адрес: 198099, г. Санкт-Петербург, ул. Калинина, дом 2, корпус 4, литера А.