

UNIVERSAL SERIAL BUS: KUSBEX Series Fully Shielded Right Angle USB

Product Features

Meets USB 2.0 Specifications
Compatible with Many Computer Peripherals
A and B Types Available
Supports Hot Plugging
Contact Area with Gold Plating
CSA/NRTL Certified File No. LR78160
UL File No. E134345

Performance Specifications

Materials and Finish

Insulator
PBT Thermoplastic, UL 94V-0 Rated, Black or White Color

Contacts

Phosphor Bronze

Contact Plating

Gold over Nickel on Contacts,
Tin over Nickel on Termination End

Shell

Brass, Nickel or Tin Plating, See Spec.

Electrical Characteristics

Rated Voltage: 30V AC

Rated Current: 1A

Contact Resistance: 20 milliohms Max

Insulation Resistance: 1000 Megohms Min.

Dielectric Withstanding Voltage: 750V AC For 1 Minute

Operating Temperature: See Drawing

2D Drawing	IGES	STEP	3D PDF
Solder Profile	CofC RoHS Compliant	CofC REACH Compliant	UL Plastic File
Certificate of Origin	Check Stock	Request a Sample	Send Us An Email

Generated Part Number

Part Number Builder

	-		
Series		Type	Color Option

Series

KUSBEX - Fully Shielded Right Angle USB (NEW DESIGN)

Type

ASFS1N - A Type Fully Shielded Receptacle

BSFS1N - B Type Fully Shielded Receptacle

ASFS2N - Stacked A Type Fully Shielded Receptacle

Insulator Color Option

B - Black

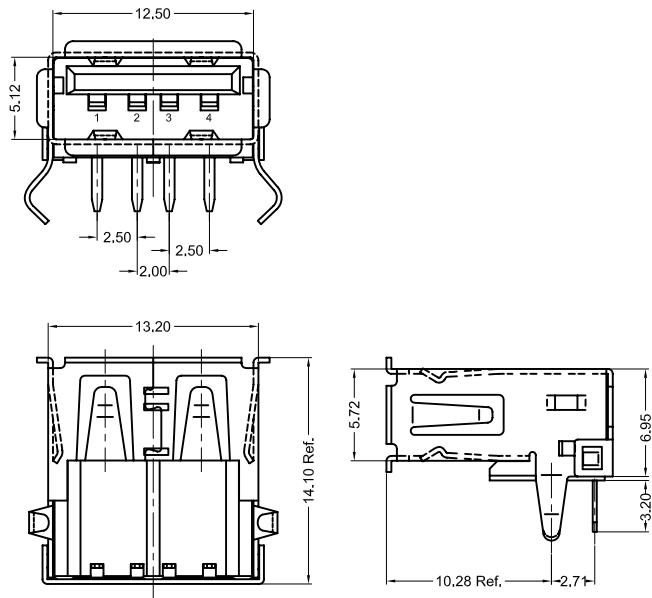
W - White

Contact Kycon for other options

KUSBEX Series

Dimensions in mm

KUSBEX-ASFS1N





Компания «ЭлектроПласт» предлагает заключение долгосрочных отношений при поставках импортных электронных компонентов на взаимовыгодных условиях!

Наши преимущества:

- Оперативные поставки широкого спектра электронных компонентов отечественного и импортного производства напрямую от производителей и с крупнейших мировых складов;
- Поставка более 17-ти миллионов наименований электронных компонентов;
- Поставка сложных, дефицитных, либо снятых с производства позиций;
- Оперативные сроки поставки под заказ (от 5 рабочих дней);
- Экспресс доставка в любую точку России;
- Техническая поддержка проекта, помощь в подборе аналогов, поставка прототипов;
- Система менеджмента качества сертифицирована по Международному стандарту ISO 9001;
- Лицензия ФСБ на осуществление работ с использованием сведений, составляющих государственную тайну;
- Поставка специализированных компонентов (Xilinx, Altera, Analog Devices, Intersil, Interpoint, Microsemi, Aeroflex, Peregrine, Syfer, Eurofarad, Texas Instrument, Miteq, Cobham, E2V, MA-COM, Hittite, Mini-Circuits, General Dynamics и др.);

Помимо этого, одним из направлений компании «ЭлектроПласт» является направление «Источники питания». Мы предлагаем Вам помощь Конструкторского отдела:

- Подбор оптимального решения, техническое обоснование при выборе компонента;
- Подбор аналогов;
- Консультации по применению компонента;
- Поставка образцов и прототипов;
- Техническая поддержка проекта;
- Защита от снятия компонента с производства.



Как с нами связаться

Телефон: 8 (812) 309 58 32 (многоканальный)

Факс: 8 (812) 320-02-42

Электронная почта: org@eplast1.ru

Адрес: 198099, г. Санкт-Петербург, ул. Калинина, дом 2, корпус 4, литера А.