



## UNIVERSAL SERIAL BUS: KUSBEX Series Fully Shielded Right Angle USB

### Product Features

Meets USB 2.0 Specifications  
Compatible with Many Computer Peripherals  
A and B Types Available  
Supports Hot Plugging  
Contact Area with Gold Plating  
CSA/NRTL Certified File No. LR78160  
UL File No. E134345

### Performance Specifications

#### Materials and Finish

**Insulator**  
PBT Thermoplastic, UL 94V-0 Rated, Black or White Color

#### Contacts

Phosphor Bronze

#### Contact Plating

Gold over Nickel on Contacts,  
Tin over Nickel on Termination End

#### Shell

Brass, Nickel or Tin Plating, See Spec.

### Electrical Characteristics

**Rated Voltage:** 30V AC

**Rated Current:** 1A

**Contact Resistance:** 20 milliohms Max

**Insulation Resistance:** 1000 Megohms Min.

**Dielectric Withstanding Voltage:** 750V AC For 1 Minute

**Operating Temperature:** See Drawing

|                       |                     |                      |                  |
|-----------------------|---------------------|----------------------|------------------|
| 2D Drawing            | IGES                | STEP                 | 3D PDF           |
| Solder Profile        | CofC RoHS Compliant | CofC REACH Compliant | UL Plastic File  |
| Certificate of Origin | Check Stock         | Request a Sample     | Send Us An Email |

### Generated Part Number

### Part Number Builder

|        |   |      |   |              |
|--------|---|------|---|--------------|
|        | - |      | - |              |
| Series |   | Type |   | Color Option |

### Series

**KUSBEX** - Fully Shielded Right Angle USB (NEW DESIGN)

### Type

**ASFS1N** - A Type Fully Shielded Receptacle

**BSFS1N** - B Type Fully Shielded Receptacle

**ASFS2N** - Stacked A Type Fully Shielded Receptacle

### Insulator Color Option

**B** - Black

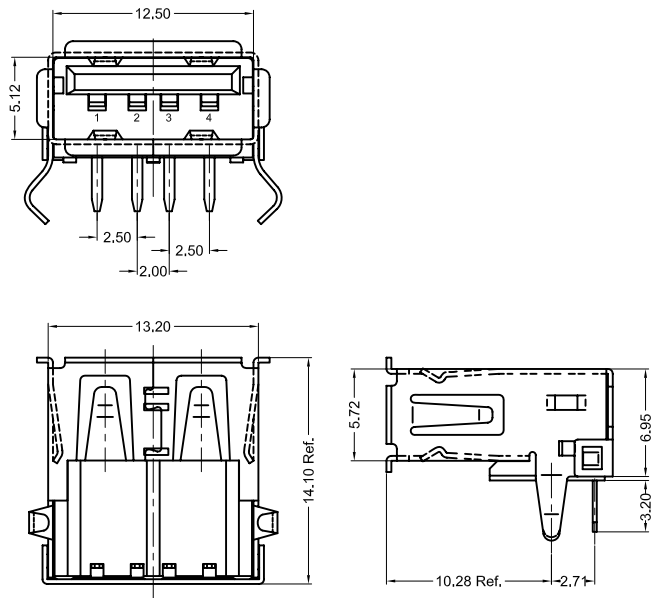
**W** - White

Contact Kycon for other options

### KUSBEX Series

Dimensions in mm

#### KUSBEX-ASFS1N





Компания «ЭлектроПласт» предлагает заключение долгосрочных отношений при поставках импортных электронных компонентов на взаимовыгодных условиях!

Наши преимущества:

- Оперативные поставки широкого спектра электронных компонентов отечественного и импортного производства напрямую от производителей и с крупнейших мировых складов;
- Поставка более 17-ти миллионов наименований электронных компонентов;
- Поставка сложных, дефицитных, либо снятых с производства позиций;
- Оперативные сроки поставки под заказ (от 5 рабочих дней);
- Экспресс доставка в любую точку России;
- Техническая поддержка проекта, помощь в подборе аналогов, поставка прототипов;
- Система менеджмента качества сертифицирована по Международному стандарту ISO 9001;
- Лицензия ФСБ на осуществление работ с использованием сведений, составляющих государственную тайну;
- Поставка специализированных компонентов (Xilinx, Altera, Analog Devices, Intersil, Interpoint, Microsemi, Aeroflex, Peregrine, Syfer, Eurofarad, Texas Instrument, Miteq, Cobham, E2V, MA-COM, Hittite, Mini-Circuits, General Dynamics и др.);

Помимо этого, одним из направлений компании «ЭлектроПласт» является направление «Источники питания». Мы предлагаем Вам помощь Конструкторского отдела:

- Подбор оптимального решения, техническое обоснование при выборе компонента;
- Подбор аналогов;
- Консультации по применению компонента;
- Поставка образцов и прототипов;
- Техническая поддержка проекта;
- Защита от снятия компонента с производства.



#### Как с нами связаться

**Телефон:** 8 (812) 309 58 32 (многоканальный)

**Факс:** 8 (812) 320-02-42

**Электронная почта:** [org@eplast1.ru](mailto:org@eplast1.ru)

**Адрес:** 198099, г. Санкт-Петербург, ул. Калинина, дом 2, корпус 4, литера А.