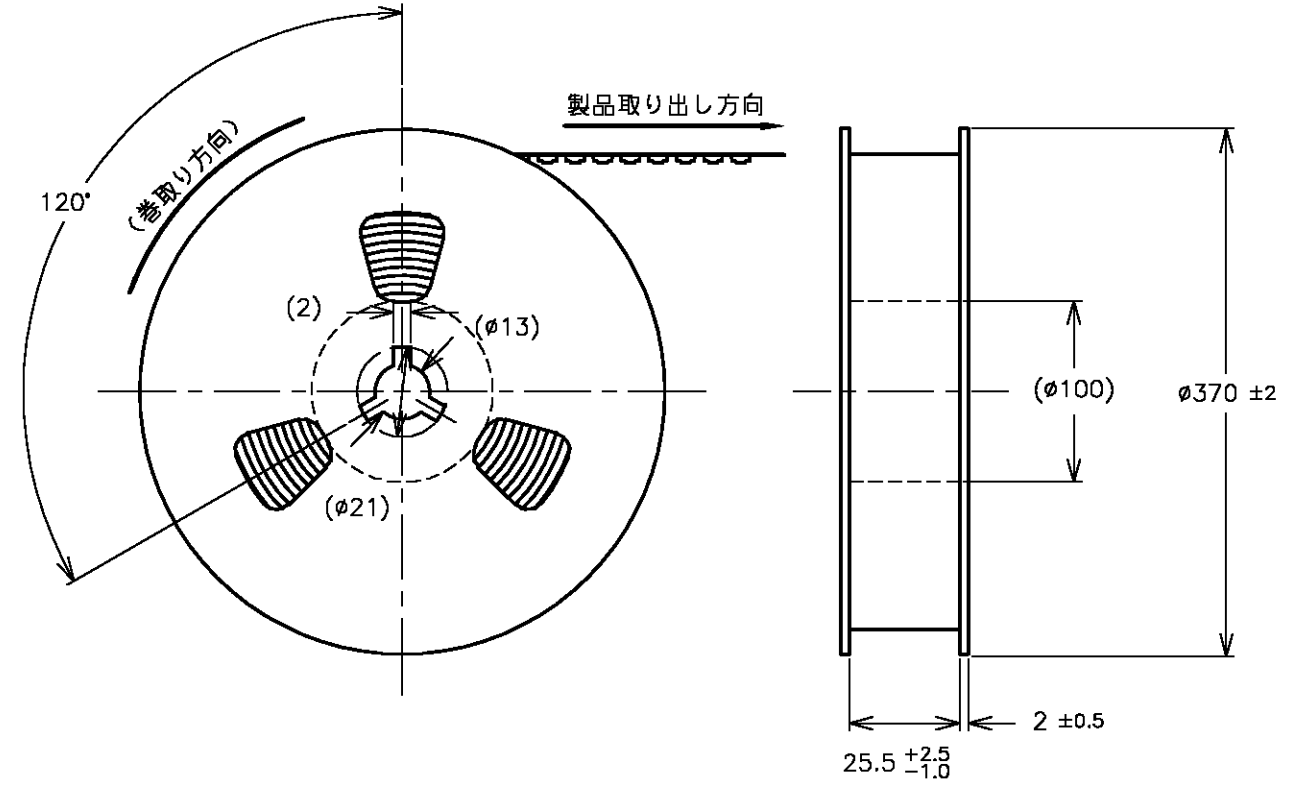
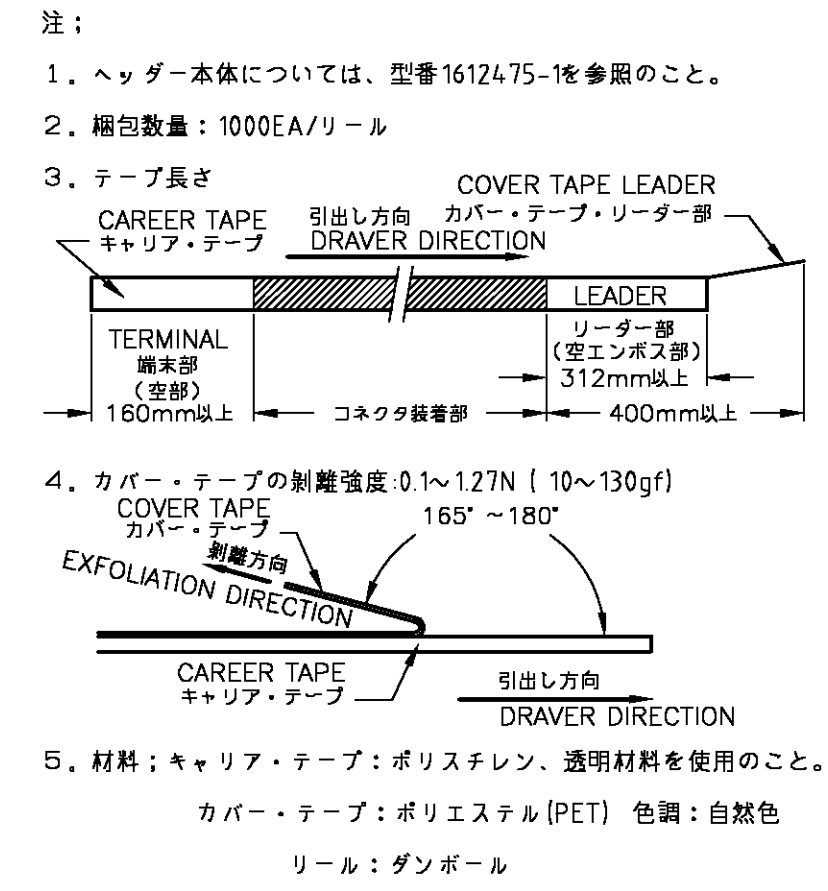


THIS DRAWING IS UNPUBLISHED. RELEASED FOR PUBLICATION MAY 8 .  
 © COPYRIGHT 02 BY TYCO ELECTRONICS CORPORATION. ALL RIGHTS RESERVED.

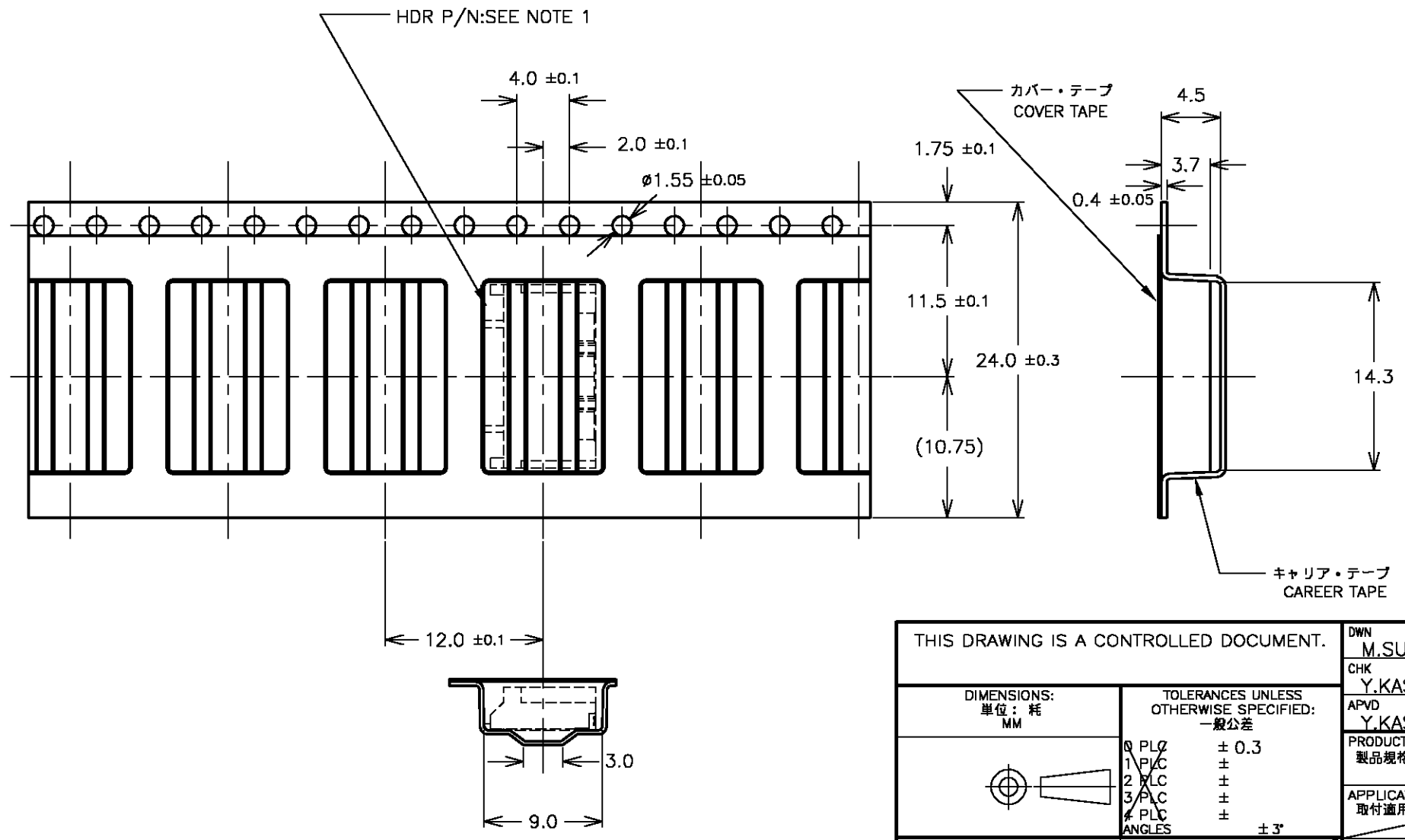
LOC	DIST	REVISIONS					
J	—	P	LTR	DESCRIPTION	DATE	DWN	APVD
		C		REVISED FJD0-0319-03	19SEP03	M.S	M.S



-1 : AS SHOWN



- 注：
- ヘッダー本体については、型番1612475-1を参照のこと。
  - 梱包数量：1000EA/リール
  - テープ長さ
  - カバー・テープの剥離強度:0.1~1.27N ( 10~130gf)  
 COVER TAPE  
 カバー・テープ  
 EXFOLIATION DIRECTION  
 剥離方向  
 165° ~ 180°  
 CAREER TAPE  
 キャリア・テープ  
 引出し方向  
 DRAYER DIRECTION
  - 材料；キャリア・テープ：ポリスチレン、透明材料を使用のこと。  
 カバー・テープ：ポリエステル (PET) 色調：自然色  
 リール：ダンボール
- NOTES;
- HDR P/N : 1612475-1
  - THE NUMBER OF PACKING : 1000EA/REEL
  - TAPE LENGTH
  - EXFOLIATION STRENGTH OF THE COVER TAPE : :0.1~1.27N ( 10~130gf)
  - MATERIAL ; CAREER TAPE : PS IS OK , MUST BE CLEAR MATERIAL.  
 COVER-TAPE : POLYESTER , COLOR:NATURAL  
 REEL : CORRUGATED CARDBOARD



THIS DRAWING IS A CONTROLLED DOCUMENT.		DWN M.SUZUKI 8MAY02	<b>tyco</b> Tyco Electronics AMP K.K.	
DIMENSIONS: 単位： 概 MM		CHK Y.KASHIWA 8MAY02	<b>Electronics</b> Kawasaki, Japan	
TOLERANCES UNLESS OTHERWISE SPECIFIED: 一般公差		APVD Y.KASHIWA 8MAY02	NAME 名称 BACK LIGHT CONN 8mm PITCH 2Pos. HDR ON TAPE	
0 PLZ ± 0.3		PRODUCT SPEC 製品規格 108-5856	バックライト・コネクタ 8mmピッチ 2極 ヘッダー エンボステーブ	
1 PLC ±		APPLICATION SPEC 取付適用規格	SIZE A3	CAGE CODE 00779
2 PLC ±		WEIGHT	DRAWING NO 番号 C-1612540	
3 PLC ±		CUSTOMER DRAWING	RESTRICTED TO	
4 PLC ±			—	
ANGLES ± 3°		SCALE 尺度 NON		SHEET 1 OF 1
MATERIAL 材料 SEE NOTES 5 注5 参照		FINISH 仕上		REV C



Компания «ЭлектроПласт» предлагает заключение долгосрочных отношений при поставках импортных электронных компонентов на взаимовыгодных условиях!

Наши преимущества:

- Оперативные поставки широкого спектра электронных компонентов отечественного и импортного производства напрямую от производителей и с крупнейших мировых складов;
- Поставка более 17-ти миллионов наименований электронных компонентов;
- Поставка сложных, дефицитных, либо снятых с производства позиций;
- Оперативные сроки поставки под заказ (от 5 рабочих дней);
- Экспресс доставка в любую точку России;
- Техническая поддержка проекта, помощь в подборе аналогов, поставка прототипов;
- Система менеджмента качества сертифицирована по Международному стандарту ISO 9001;
- Лицензия ФСБ на осуществление работ с использованием сведений, составляющих государственную тайну;
- Поставка специализированных компонентов (Xilinx, Altera, Analog Devices, Intersil, Interpoint, Microsemi, Aeroflex, Peregrine, Syfer, Eurofarad, Texas Instrument, Miteq, Cobham, E2V, MA-COM, Hittite, Mini-Circuits, General Dynamics и др.);

Помимо этого, одним из направлений компании «ЭлектроПласт» является направление «Источники питания». Мы предлагаем Вам помощь Конструкторского отдела:

- Подбор оптимального решения, техническое обоснование при выборе компонента;
- Подбор аналогов;
- Консультации по применению компонента;
- Поставка образцов и прототипов;
- Техническая поддержка проекта;
- Защита от снятия компонента с производства.



#### Как с нами связаться

**Телефон:** 8 (812) 309 58 32 (многоканальный)

**Факс:** 8 (812) 320-02-42

**Электронная почта:** [org@eplast1.ru](mailto:org@eplast1.ru)

**Адрес:** 198099, г. Санкт-Петербург, ул. Калинина, дом 2, корпус 4, литера А.