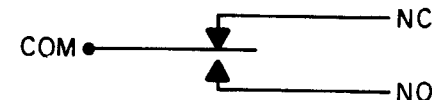


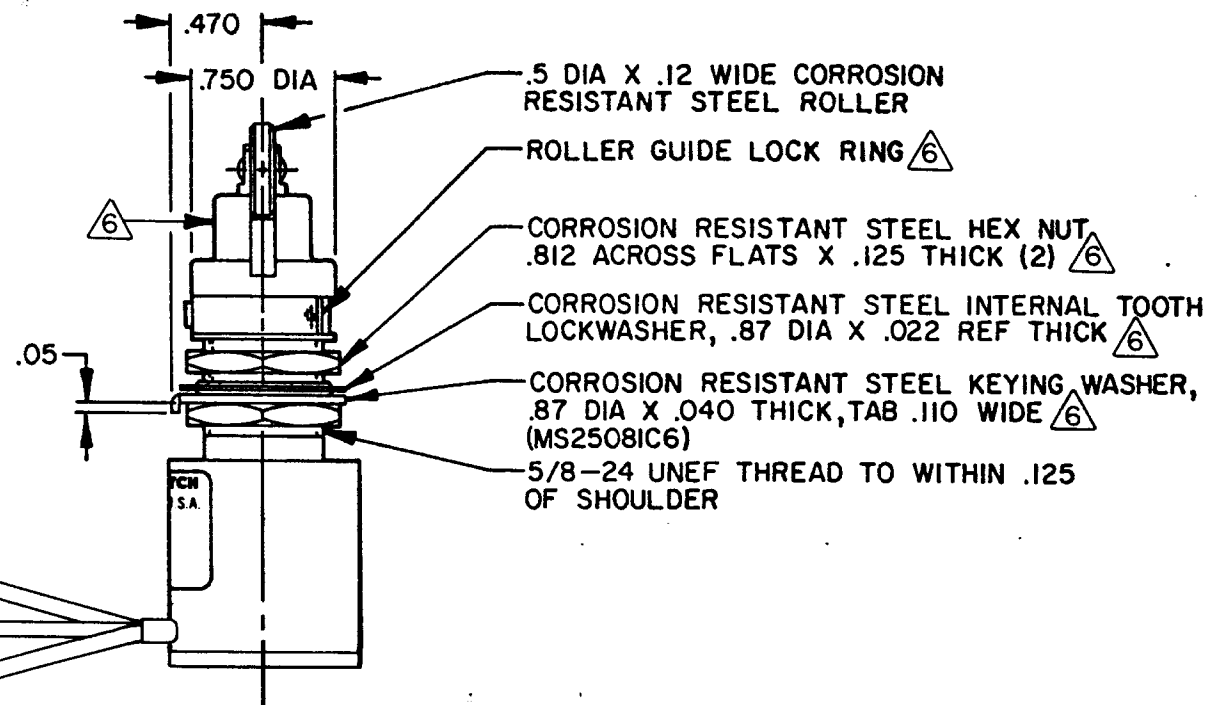
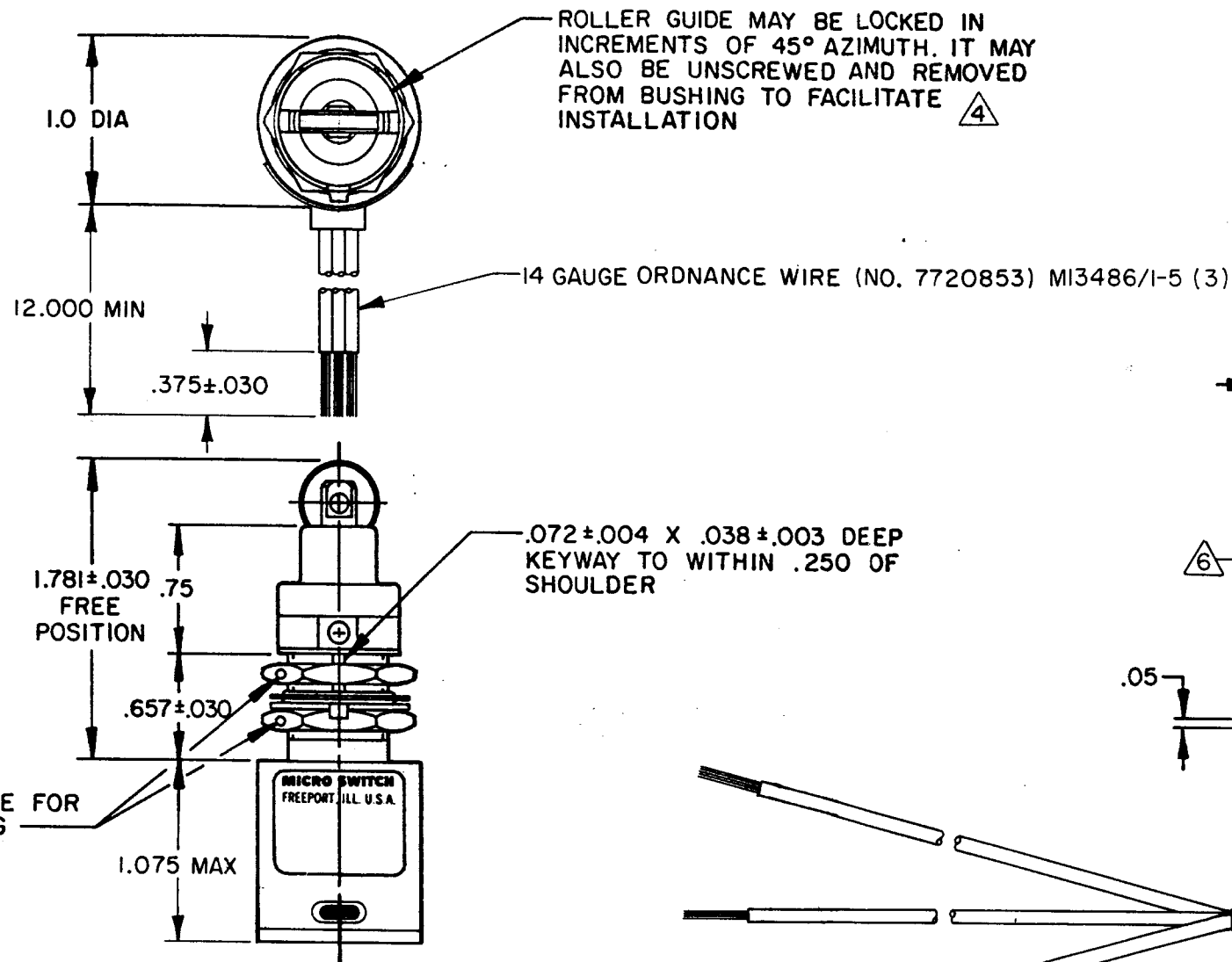
MICRO SWITCH
 FREEPORT ILLINOIS U.S.A.
 A DIVISION OF HONEYWELL
 FED. MFG. CODE 91929

SWITCH - ENCLOSED

CATALOG LISTING
21EN13



CIRCUIT DIAGRAM

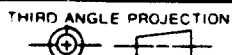


NOTES

- 1 - CORROSION RESISTANT STEEL ENCLOSURE
- 2 - SWITCH SEALED PER MIL-S-8805 SYMBOL 4
- 3 - CIRCUIT DIAGRAM, CATALOG LISTING AND DATE CODE ARE SHOWN ON NAMEPLATE
- 4 TO ADJUST ROLLER DIRECTION, REMOVE ROLLER GUIDE LOCK RING, SCREW ROLLER GUIDE DOWN AS FAR AS POSSIBLE, THEN UNSCREW TO DESIRED DIRECTION. SECURE BY REPLACING ROLLER GUIDE LOCK RING
- 6 HARDWARE MAY BE PACKAGED UNASSEMBLED PER MIL-S-8805

21EN13	M	DRAWING NUMBER	2626	ISSUE	CHECK	REPLACES	PR-5550																																																																														
						RELEASE NO.	PR-5550																																																																														
<table border="1"> <thead> <tr> <th colspan="2">REVISIONS</th> <th>CHECK</th> </tr> </thead> <tbody> <tr> <td>A</td> <td>C044351</td> <td></td> </tr> <tr> <td colspan="2">C E B</td> <td></td> </tr> <tr> <td colspan="2">11 SEPT 79</td> <td></td> </tr> <tr> <td>B</td> <td>C046783</td> <td></td> </tr> <tr> <td colspan="2">C J H</td> <td></td> </tr> <tr> <td colspan="2">7 JUN 80</td> <td></td> </tr> <tr> <td>C</td> <td>C047873</td> <td></td> </tr> <tr> <td colspan="2">PART 4</td> <td></td> </tr> <tr> <td colspan="2">R J H</td> <td></td> </tr> <tr> <td colspan="2">7 AUG 80</td> <td></td> </tr> <tr> <td>D</td> <td>C057094</td> <td></td> </tr> <tr> <td colspan="2">T S K</td> <td></td> </tr> <tr> <td colspan="2">28 MAR 85</td> <td></td> </tr> <tr> <td>E</td> <td>C057370</td> <td></td> </tr> <tr> <td colspan="2">M A M</td> <td></td> </tr> <tr> <td colspan="2">15 MAY 85</td> <td></td> </tr> <tr> <td>F</td> <td>C074101</td> <td></td> </tr> <tr> <td colspan="2">D A W</td> <td></td> </tr> <tr> <td colspan="2">8 FEB 93</td> <td></td> </tr> <tr> <td>G</td> <td>C077504</td> <td></td> </tr> <tr> <td colspan="2">C</td> <td></td> </tr> <tr> <td colspan="2">26 JUL 94</td> <td></td> </tr> <tr> <td>H</td> <td>C080096</td> <td></td> </tr> <tr> <td colspan="2">D L T</td> <td></td> </tr> <tr> <td colspan="2">14 MAR 95</td> <td></td> </tr> </tbody> </table>								REVISIONS		CHECK	A	C044351		C E B			11 SEPT 79			B	C046783		C J H			7 JUN 80			C	C047873		PART 4			R J H			7 AUG 80			D	C057094		T S K			28 MAR 85			E	C057370		M A M			15 MAY 85			F	C074101		D A W			8 FEB 93			G	C077504		C			26 JUL 94			H	C080096		D L T			14 MAR 95		
REVISIONS		CHECK																																																																																			
A	C044351																																																																																				
C E B																																																																																					
11 SEPT 79																																																																																					
B	C046783																																																																																				
C J H																																																																																					
7 JUN 80																																																																																					
C	C047873																																																																																				
PART 4																																																																																					
R J H																																																																																					
7 AUG 80																																																																																					
D	C057094																																																																																				
T S K																																																																																					
28 MAR 85																																																																																					
E	C057370																																																																																				
M A M																																																																																					
15 MAY 85																																																																																					
F	C074101																																																																																				
D A W																																																																																					
8 FEB 93																																																																																					
G	C077504																																																																																				
C																																																																																					
26 JUL 94																																																																																					
H	C080096																																																																																				
D L T																																																																																					
14 MAR 95																																																																																					
FO-92851-A	DRAWN	C E B	11 SEPT 79	CHECK	C E B	12 SEPT 79	CHECK																																																																														

THIS DRAWING COVERS A PROPRIETARY ITEM AND IS THE PROPERTY OF MICRO SWITCH, A DIVISION OF HONEYWELL. THIS DRAWING IS NOT TO BE COPIED OR USED WITHOUT THE APPROVAL OF MICRO SWITCH.



SCALE FULL

DO NOT SCALE PRINT

TOLERANCES
 APPLY TO DESIGN UNITS. CONVERSIONS ARE ONLY FOR REFERENCE. UNLESS NOTED, TOLERANCES ARE ±

	DIM.	TOL.	DIM.	TOL.
	mm	mm/in	in	mm/in
NO PLACES	X	17.04		
ONE PLACE	X, X	0.47/0.18	X, X	0.87/0.09
TWO PLACES	X, XX	0.157/0.08	X, XX	0.381/0.15
THREE PLACES	X, XXX		X, XXX	0.127/0.05
ANGLES				

DESIGN UNITS SI METRIC US CUSTOMARY

RAW MATERIAL - COMMERCIAL STANDARD
 MICRO SWITCH STANDARDS APPLY
 DIMENSIONS ARE TO BE MET BEFORE
 PROTECTIVE COATINGS ARE APPLIED

WEIGHT 5.6 OZ MAX

CHARACTERISTICS	
OPERATING FORCE	6-12 LB
FULL OVERTRAVEL FORCE	30 LB MAX
RELEASE FORCE	4 LB MIN
PRETRAVEL	.040 MAX
DIFFERENTIAL TRAVEL	.020 MAX
OVERTRAVEL	.250 MIN

ELECTRICAL DATA	
CONTACT ARRANGEMENT	
S P D T	
28 VDC	
LOAD	50,000 FT.
RES	4
IND	2
MOTOR	4
LAMP	



Компания «ЭлектроПласт» предлагает заключение долгосрочных отношений при поставках импортных электронных компонентов на взаимовыгодных условиях!

Наши преимущества:

- Оперативные поставки широкого спектра электронных компонентов отечественного и импортного производства напрямую от производителей и с крупнейших мировых складов;
- Поставка более 17-ти миллионов наименований электронных компонентов;
- Поставка сложных, дефицитных, либо снятых с производства позиций;
- Оперативные сроки поставки под заказ (от 5 рабочих дней);
- Экспресс доставка в любую точку России;
- Техническая поддержка проекта, помощь в подборе аналогов, поставка прототипов;
- Система менеджмента качества сертифицирована по Международному стандарту ISO 9001;
- Лицензия ФСБ на осуществление работ с использованием сведений, составляющих государственную тайну;
- Поставка специализированных компонентов (Xilinx, Altera, Analog Devices, Intersil, Interpoint, Microsemi, Aeroflex, Peregrine, Syfer, Eurofarad, Texas Instrument, Miteq, Cobham, E2V, MA-COM, Hittite, Mini-Circuits, General Dynamics и др.);

Помимо этого, одним из направлений компании «ЭлектроПласт» является направление «Источники питания». Мы предлагаем Вам помощь Конструкторского отдела:

- Подбор оптимального решения, техническое обоснование при выборе компонента;
- Подбор аналогов;
- Консультации по применению компонента;
- Поставка образцов и прототипов;
- Техническая поддержка проекта;
- Защита от снятия компонента с производства.



Как с нами связаться

Телефон: 8 (812) 309 58 32 (многоканальный)

Факс: 8 (812) 320-02-42

Электронная почта: org@eplast1.ru

Адрес: 198099, г. Санкт-Петербург, ул. Калинина, дом 2, корпус 4, литера А.