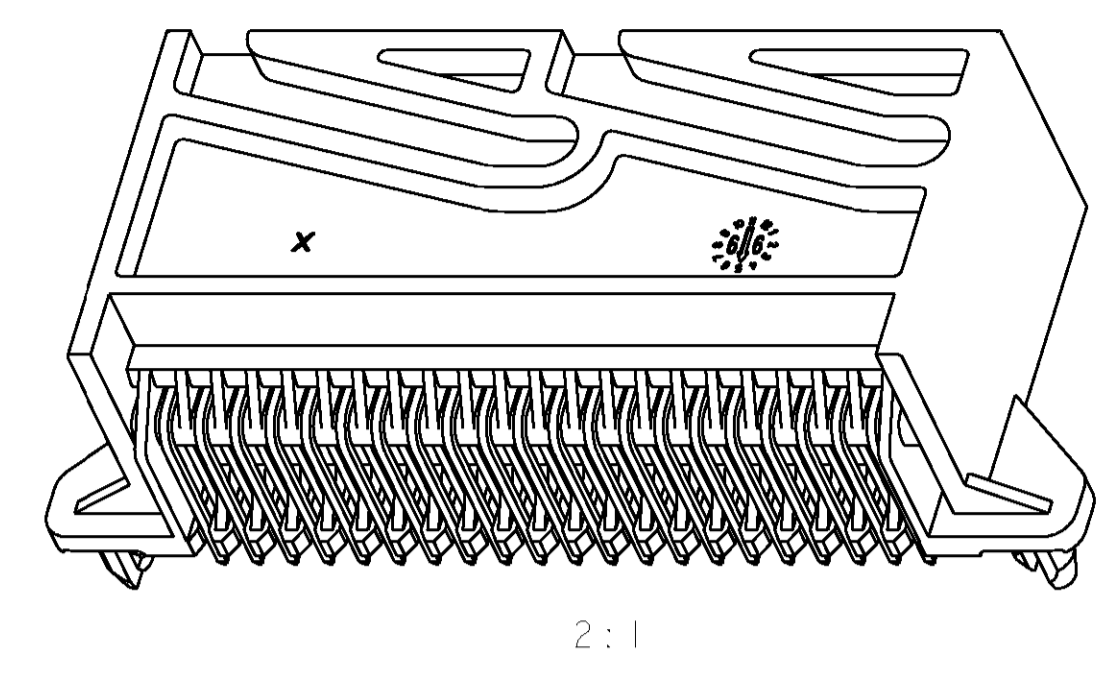
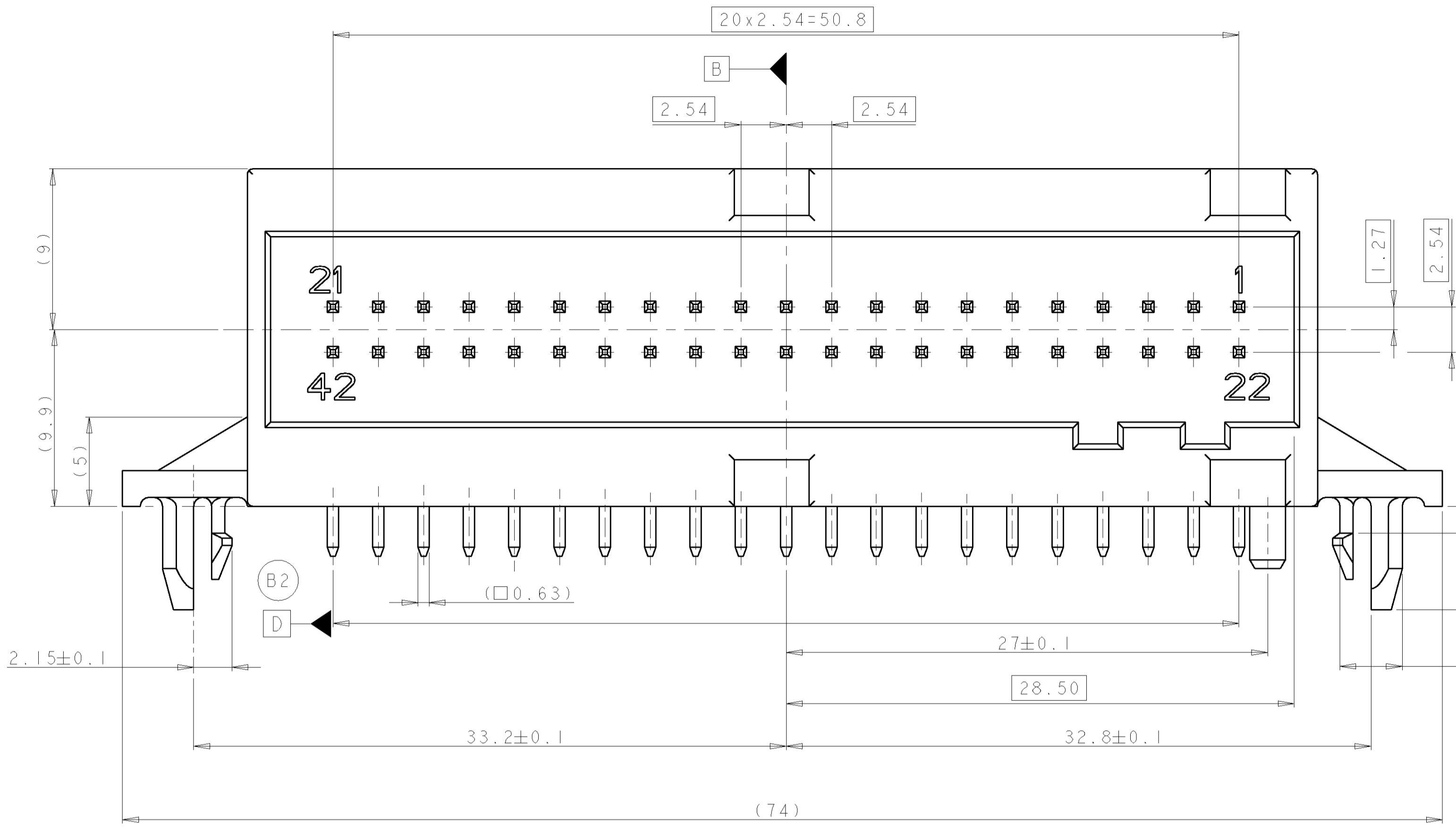


PROJEKT NO.  
 A98-52144  
 B909525

REV. NO.		DATE	BY	CHKD	APPROV
D	SEE PCN EGO0-2700-02	19AUG2002	H.M.	T.K.	
D1	SEEE PCN EGA0-0540-03	03MAR2004	HSCH	VB	



2:1

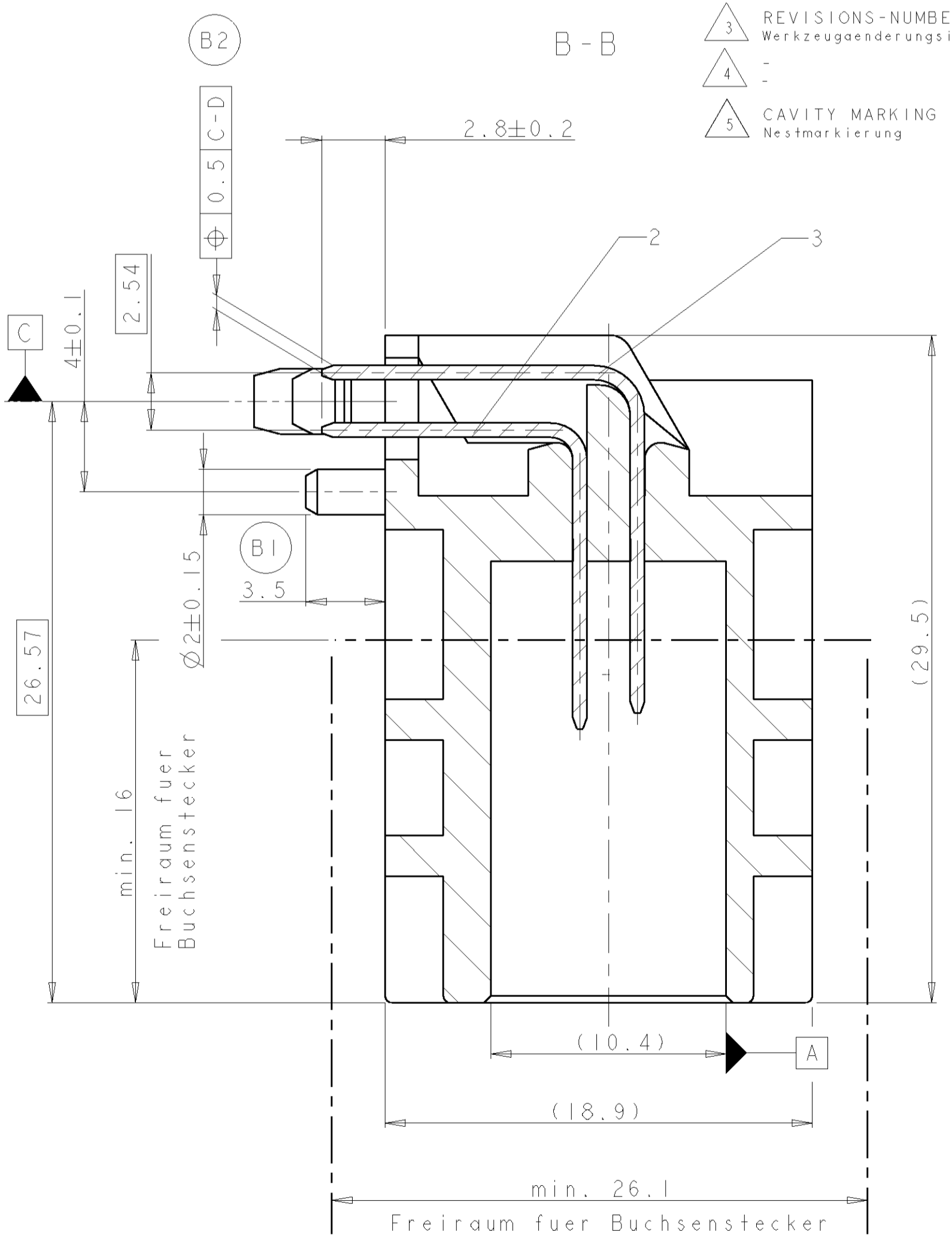
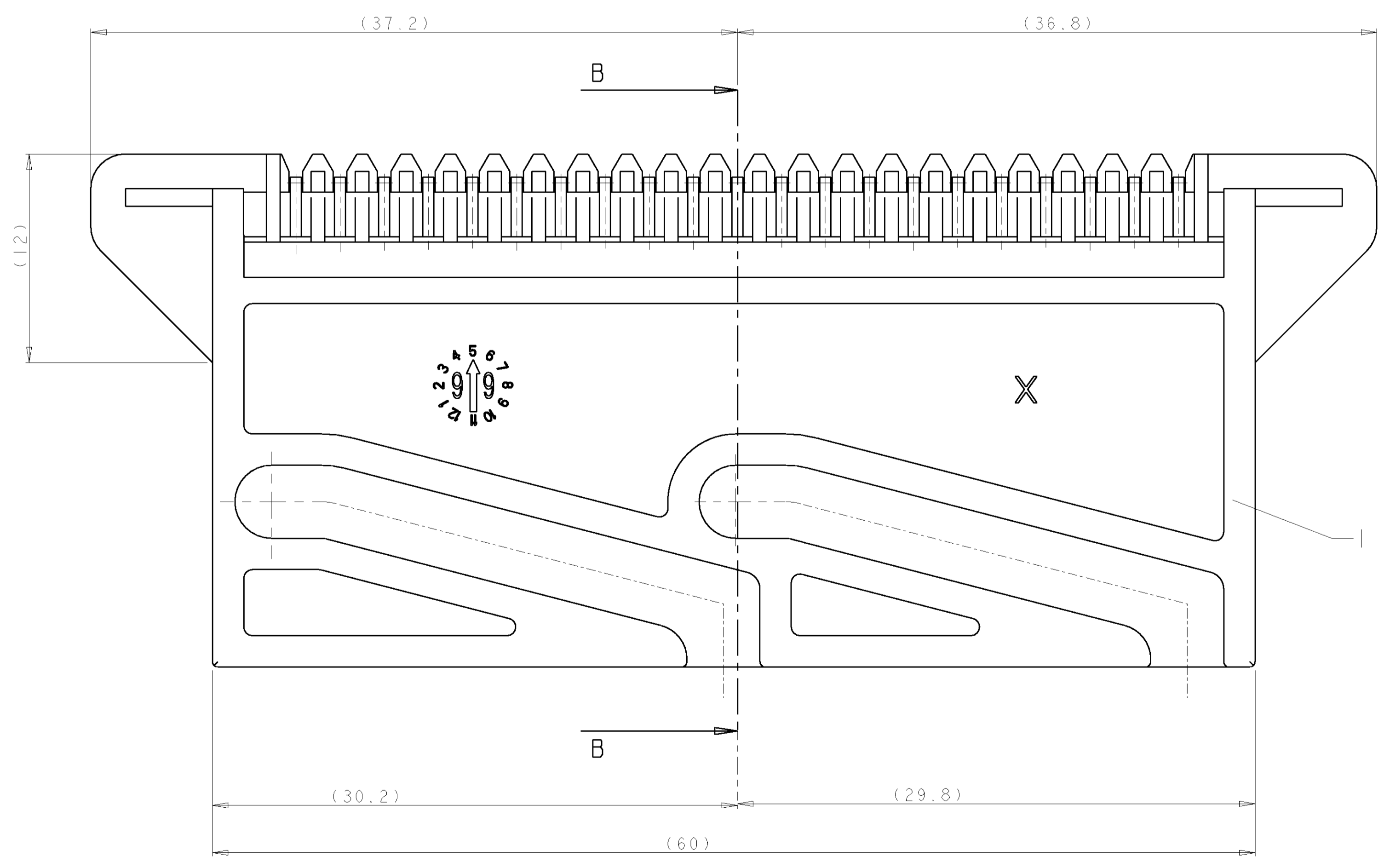
LOC	DIST	DESCRIPTION	DATE	BY	CHKD	APPROV
A1	-					

GEGENSTECKER COUNTERPARTS		
0-1355543-1	1	COVER WITH SLIDE, 180° CABLEOUTLET, CODING A
0-1241727-1	1	MOS-RECEPTACLE HOUSING, 42POS
AMP BESTELL-NR.	STK.	BENENNUNG
AMP ORDER NO.	QTY.	DESCRIPTION

NOTES

- Bemerkungen
- 1 AMP-LOGO
  - 2 AMP-Logo
  - 3 ORDER-NUMBER
  - 4 Bestell-Nummer
  - 5 REVISIONS-NUMBER
  - 6 Werkzeugaenderungsindex
  - 7
  - 8 CAVITY MARKING
  - 9 Nestmarkierung
  - 10
  - 11
  - 12
  - 13
  - 14
  - 15
  - 16
  - 17 PACKING IN LAYERS IN CARTON
  - 18 Lagenverpackung in Karton
  - 19 MATERIAL MARKING
  - 20 Werkstoffkennzeichnung
  - 21 PRODUCTION-DATE
  - 22 Produktions-Datum
  - 23 PACKING IN PLASTIC TRAY (CUSTOMER RESTRICTED)
  - 24 Verpackt in Kunststofftray (Kundenbeschaenkt)



PART NO.	REV.	DESCRIPTION	QTY.	MATERIAL	SURFACE	ITEM	PART NO.	REV.	DESCRIPTION	QTY.	MATERIAL	SURFACE	ITEM	MATERIAL	FINISH	WEIGHT	SCALE	SHEET	OF	REV.	
1-1355591-1	D	AMP MODU II PIN	21	CuMg	TIN PLATED	3	0-1355591-1	D	AMP MODU II PIN	21	⊕ CuMg	TIN PLATED	3	0	PLC ±0.3	17.9 g	5:1	1	1	D1	
		AMP MODU II PIN	21	CuMg	TIN PLATED	2			AMP MODU II PIN	21	⊕ CuMg	TIN PLATED	2	1	PLC ±0.3						
		PIN HEADER 42POS., 90°	1	PA6 (GB20+GF10)	BLACK	1			PIN HEADER 42POS., 90°	1	PA6 (GB20+GF10)	BLACK	1	2	PLC ±0.3						
														3	PLC ±0.3						
														4	PLC ±0.3						
														ANGLES	±0.3						
														FINISH	-						



Компания «ЭлектроПласт» предлагает заключение долгосрочных отношений при поставках импортных электронных компонентов на взаимовыгодных условиях!

Наши преимущества:

- Оперативные поставки широкого спектра электронных компонентов отечественного и импортного производства напрямую от производителей и с крупнейших мировых складов;
- Поставка более 17-ти миллионов наименований электронных компонентов;
- Поставка сложных, дефицитных, либо снятых с производства позиций;
- Оперативные сроки поставки под заказ (от 5 рабочих дней);
- Экспресс доставка в любую точку России;
- Техническая поддержка проекта, помощь в подборе аналогов, поставка прототипов;
- Система менеджмента качества сертифицирована по Международному стандарту ISO 9001;
- Лицензия ФСБ на осуществление работ с использованием сведений, составляющих государственную тайну;
- Поставка специализированных компонентов (Xilinx, Altera, Analog Devices, Intersil, Interpoint, Microsemi, Aeroflex, Peregrine, Syfer, Eurofarad, Texas Instrument, Miteq, Cobham, E2V, MA-COM, Hittite, Mini-Circuits, General Dynamics и др.);

Помимо этого, одним из направлений компании «ЭлектроПласт» является направление «Источники питания». Мы предлагаем Вам помощь Конструкторского отдела:

- Подбор оптимального решения, техническое обоснование при выборе компонента;
- Подбор аналогов;
- Консультации по применению компонента;
- Поставка образцов и прототипов;
- Техническая поддержка проекта;
- Защита от снятия компонента с производства.



#### Как с нами связаться

**Телефон:** 8 (812) 309 58 32 (многоканальный)

**Факс:** 8 (812) 320-02-42

**Электронная почта:** [org@eplast1.ru](mailto:org@eplast1.ru)

**Адрес:** 198099, г. Санкт-Петербург, ул. Калинина, дом 2, корпус 4, литера А.