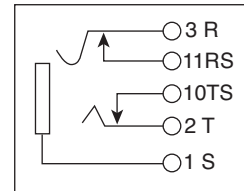
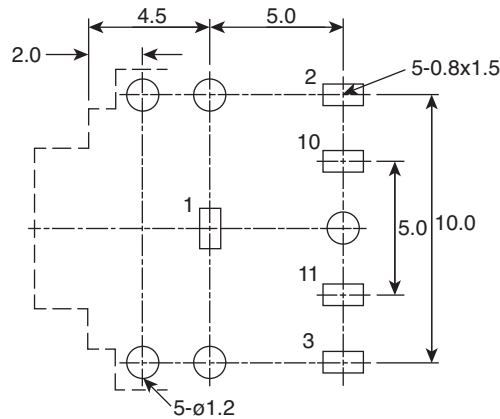
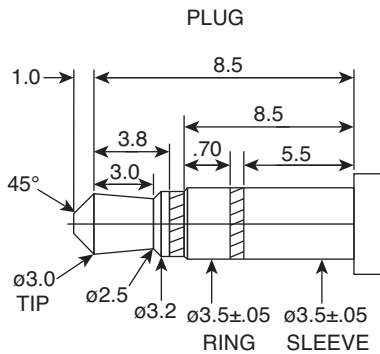
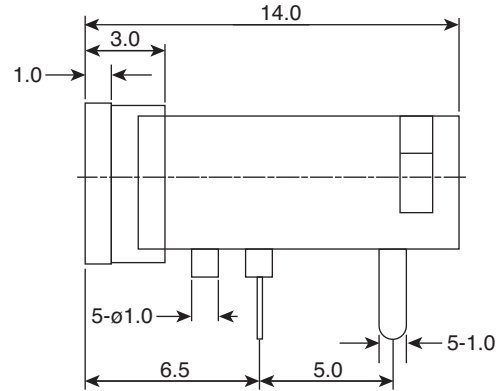
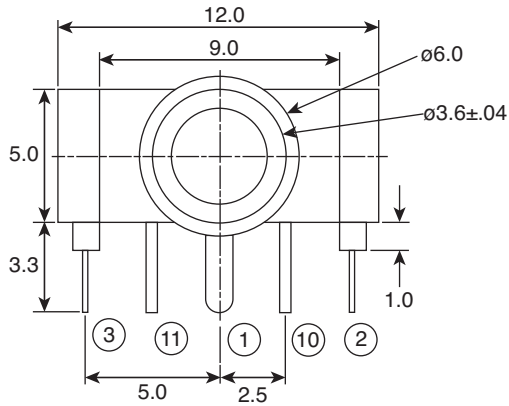


Phone Jack

161-3645-E



Phone Jack



PCB LAYOUT (± 0.1)
(BOTTOM VIEW)

Dimensions: mm

Electrical Specifications	
Voltage/Current:	DC12V, 1A
Insulation Resistance:	100M ohms @ 500VDC
Operating Temperature:	-20°C to 60°C
Contact Resistance:	30M ohms max
Dielectric Strength:	500VAC for 1 minute
Insertion Force:	0.3kg~3.0kg
Extraction Force:	0.3kg~3.0kg
Solder Temp:	260 \pm 5°C
Dip Time:	5 \pm 1 seconds

Material Specifications				
Sleeve	1	Copper Alloy	Tin	
Tip	1	Copper Alloy	Tin	
Ring	1	Copper Alloy	Tin	
Busing	1	Brass	Nickel	
Housing	1	PBT		Black
Tip Shunt	1	Brass	Tin	
Ring Shunt	1	Brass	Tin	
RoHS Compliant				

Date Last Revised: 5/15/09

Available from Mouser Electronics
1-800-346-6873 / www.mouser.com

KC-301349

Specifications are subject to change without notice. No liability or warranty implied by this information. Environmental compliance based on producer documentation.

161-3645-E



Компания «ЭлектроПласт» предлагает заключение долгосрочных отношений при поставках импортных электронных компонентов на взаимовыгодных условиях!

Наши преимущества:

- Оперативные поставки широкого спектра электронных компонентов отечественного и импортного производства напрямую от производителей и с крупнейших мировых складов;
- Поставка более 17-ти миллионов наименований электронных компонентов;
- Поставка сложных, дефицитных, либо снятых с производства позиций;
- Оперативные сроки поставки под заказ (от 5 рабочих дней);
- Экспресс доставка в любую точку России;
- Техническая поддержка проекта, помощь в подборе аналогов, поставка прототипов;
- Система менеджмента качества сертифицирована по Международному стандарту ISO 9001;
- Лицензия ФСБ на осуществление работ с использованием сведений, составляющих государственную тайну;
- Поставка специализированных компонентов (Xilinx, Altera, Analog Devices, Intersil, Interpoint, Microsemi, Aeroflex, Peregrine, Syfer, Eurofarad, Texas Instrument, Miteq, Cobham, E2V, MA-COM, Hittite, Mini-Circuits, General Dynamics и др.);

Помимо этого, одним из направлений компании «ЭлектроПласт» является направление «Источники питания». Мы предлагаем Вам помощь Конструкторского отдела:

- Подбор оптимального решения, техническое обоснование при выборе компонента;
- Подбор аналогов;
- Консультации по применению компонента;
- Поставка образцов и прототипов;
- Техническая поддержка проекта;
- Защита от снятия компонента с производства.



Как с нами связаться

Телефон: 8 (812) 309 58 32 (многоканальный)

Факс: 8 (812) 320-02-42

Электронная почта: org@eplast1.ru

Адрес: 198099, г. Санкт-Петербург, ул. Калинина, дом 2, корпус 4, литера А.