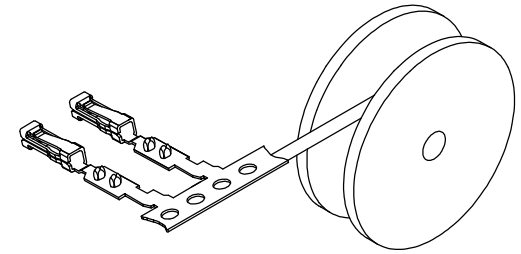
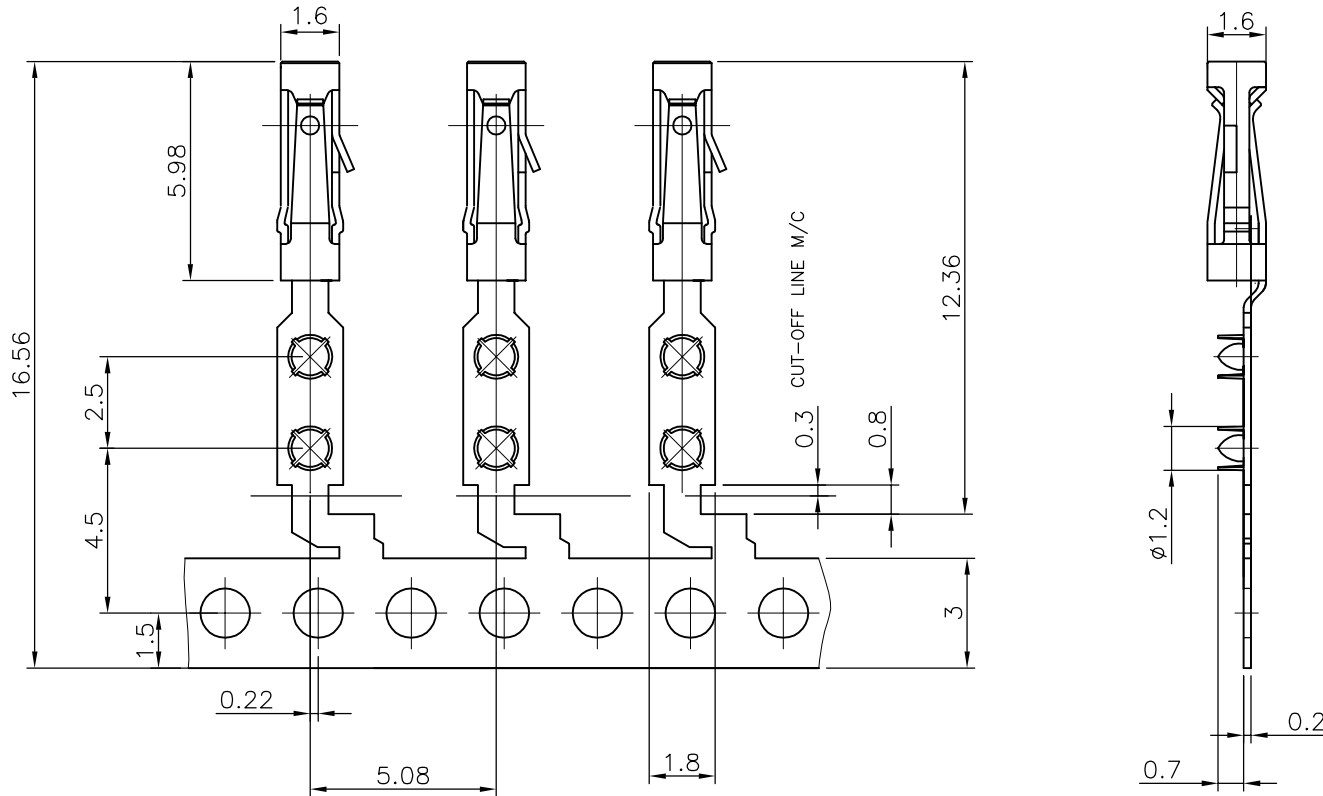


PRODUCT NUMBER	QUANTITY PER REEL	PACKAGING
76785-Y01LF	15000	CARDBOARD REEL
76785-Y11LF	3000	CARDBOARD REEL

RoHS COMPATIBLE, SEE NOTE 3



REELING AFTER STAMPING



NOTES:

- 1 - MATERIAL: PHOSPHOR BRONZE, EXTRA HARD
- 2 - FOR APPLICATION DATA, SEE TA 338
- 3 - RoHS COMPATIBLE PRODUCT SPECIFICATIONS
 - a - PLATING:
 - "LF" MEANS THE PRODUCT IS LEAD-FREE, 2 μ m MINIMUM MATTE TIN OVER 1.27 μ m MINIMUM NICKEL UNDERPLATE.
 - b - LABELING:
 - MEETS PACKAGING SPECS AS PER GS-14-920
 - c - LEGAL STATEMENT: SEE GS-47-0004

THE PRODUCT IS NOT INTENDED TO BE EXPOSED TO A MANUFACTURING SOLDER PROCESS.

76785-3XXLF	0.75 μ m Au MIN. OVER 1.3 μ m Ni MIN.	Sn OVER Ni	0.3 N MIN
			0.6 N MAX
76785-4XXLF	5 μ m Sn MIN. OVER 1.27 μ m Ni MIN.	Sn OVER Ni	0.3 N MIN
			0.6 N MAX
PLATING CODE	CONTACT AREA	SOLDER TAIL	WITHDRAWAL FORCE USING SQUARE PIN
PLATING EXPLANATION			0.61

mat'l. code		surface	tolerance	projection	product family
SEE NOTE		ISO 1302	ISO 406 ISO 101		DUFLEX
Ltr	ecm no	dr	date	tolerances unless otherwise specified	title
M	F05-0286	DLE	05.11.07	.X \pm .3	DUFLEX
N	F06-0196	DLE	06.06.13	linear .XX \pm .13	TERMINAL
P	B-19779	BVE	14.12.18	.XXX \pm .08	mm
				scale 10:1	dwg no
					sheet 1 of 1 size
					76785
					A2
					type
					Product Customer Drawing
sheet index	revision sheet				



Компания «ЭлектроПласт» предлагает заключение долгосрочных отношений при поставках импортных электронных компонентов на взаимовыгодных условиях!

Наши преимущества:

- Оперативные поставки широкого спектра электронных компонентов отечественного и импортного производства напрямую от производителей и с крупнейших мировых складов;
- Поставка более 17-ти миллионов наименований электронных компонентов;
- Поставка сложных, дефицитных, либо снятых с производства позиций;
- Оперативные сроки поставки под заказ (от 5 рабочих дней);
- Экспресс доставка в любую точку России;
- Техническая поддержка проекта, помощь в подборе аналогов, поставка прототипов;
- Система менеджмента качества сертифицирована по Международному стандарту ISO 9001;
- Лицензия ФСБ на осуществление работ с использованием сведений, составляющих государственную тайну;
- Поставка специализированных компонентов (Xilinx, Altera, Analog Devices, Intersil, Interpoint, Microsemi, Aeroflex, Peregrine, Syfer, Eurofarad, Texas Instrument, Miteq, Cobham, E2V, MA-COM, Hittite, Mini-Circuits, General Dynamics и др.);

Помимо этого, одним из направлений компании «ЭлектроПласт» является направление «Источники питания». Мы предлагаем Вам помощь Конструкторского отдела:

- Подбор оптимального решения, техническое обоснование при выборе компонента;
- Подбор аналогов;
- Консультации по применению компонента;
- Поставка образцов и прототипов;
- Техническая поддержка проекта;
- Защита от снятия компонента с производства.



Как с нами связаться

Телефон: 8 (812) 309 58 32 (многоканальный)

Факс: 8 (812) 320-02-42

Электронная почта: org@eplast1.ru

Адрес: 198099, г. Санкт-Петербург, ул. Калинина, дом 2, корпус 4, литера А.