

**VERTRAULICH-CONFIDENTIAL**  
 © Alle Rechte bei Marquardt, auch fuer den Fall von Schutzrechtsanmeldungen. Jede Veruegungsbefugnis, wie Kopier- und Weitergaberecht, bei uns.  
 © This document is the exclusive property of Marquardt. Without our consent, it may not be reproduced or given to third parties.

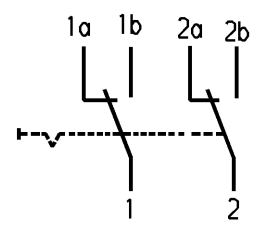
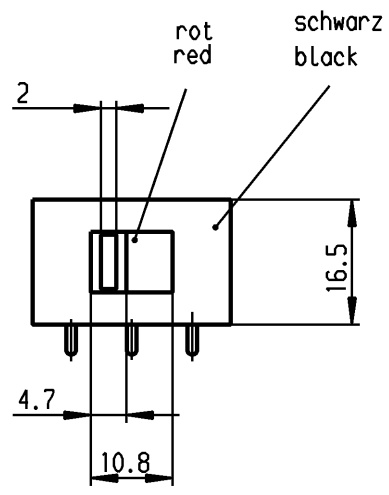
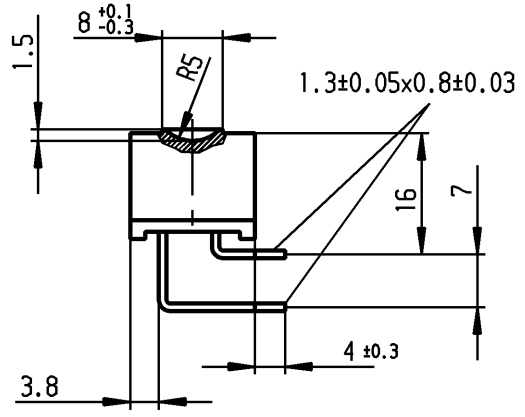
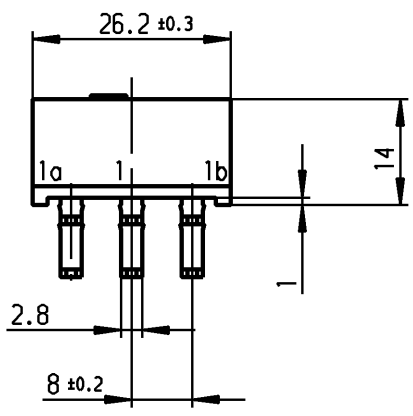
A

B

C

D

E



Aufschrift  
Marking

Ⓜ  
4021.  
5/250 ~ 10/125 ~ T85  
10  
10A 125V AC  
5A 250V AC  
R48

Umschalter 2-polig  
nicht unter Last schalten  
DPDT  
no load break

Herstellort/-jahr/-woche  
nach DIN EN 60062  
code of manufacture:  
place/year/week  
acc. to DIN EN 60062

Diese Unterlage ist geistiges Eigentum der Firma Marquardt. Schutzvermerk nach DIN 34 beachten. Copyright reserved.

Für Form und Lage FOR SHAPE AND LOC. 		Allgemeine Toleranzen UNTOLERANCED DIMENSIONS		Pause COPY		Blatt SHEET 01 Original DIN Maßstab SCALE 1:1 A4		Typ K Zeichn./DRAWING NO. 4021.4722 Index	
Für Winkel FOR ANGLE ± 2° 		PROJECTION 		Abmasse und Nennmassbereiche Angaben in mm ALL DIMENSIONS ARE IN MILLIMETRES		Laengen LENGTH Radien RADII ± 0.2, ± 0.4, ± 0.6, ± 10%		0 10 20 30 mm	
c	17921	24.04.87	Moo	g		CAD Medusa		Z	
b				f		gez./DRAWN BY 26.04.00 grh		Geraeteschalter Appliance Switch	
a				e	71182	gepr./CHECKED BY Mej			
				d	29415	Ersatz für/REPLACEMENT OF Zeichn. gl. Nr. 18.01.82			
Ausg. ISSUE	Anderung REVISION	gez. DRAWN BY		Ausg. ISSUE	Anderung REVISION			<b>MARQUARDT</b> Marquardt, D-78604 Riethem-Weilheim	



Компания «ЭлектроПласт» предлагает заключение долгосрочных отношений при поставках импортных электронных компонентов на взаимовыгодных условиях!

Наши преимущества:

- Оперативные поставки широкого спектра электронных компонентов отечественного и импортного производства напрямую от производителей и с крупнейших мировых складов;
- Поставка более 17-ти миллионов наименований электронных компонентов;
- Поставка сложных, дефицитных, либо снятых с производства позиций;
- Оперативные сроки поставки под заказ (от 5 рабочих дней);
- Экспресс доставка в любую точку России;
- Техническая поддержка проекта, помощь в подборе аналогов, поставка прототипов;
- Система менеджмента качества сертифицирована по Международному стандарту ISO 9001;
- Лицензия ФСБ на осуществление работ с использованием сведений, составляющих государственную тайну;
- Поставка специализированных компонентов (Xilinx, Altera, Analog Devices, Intersil, Interpoint, Microsemi, Aeroflex, Peregrine, Syfer, Eurofarad, Texas Instrument, Miteq, Cobham, E2V, MA-COM, Hittite, Mini-Circuits, General Dynamics и др.);

Помимо этого, одним из направлений компании «ЭлектроПласт» является направление «Источники питания». Мы предлагаем Вам помощь Конструкторского отдела:

- Подбор оптимального решения, техническое обоснование при выборе компонента;
- Подбор аналогов;
- Консультации по применению компонента;
- Поставка образцов и прототипов;
- Техническая поддержка проекта;
- Защита от снятия компонента с производства.



#### Как с нами связаться

**Телефон:** 8 (812) 309 58 32 (многоканальный)

**Факс:** 8 (812) 320-02-42

**Электронная почта:** [org@eplast1.ru](mailto:org@eplast1.ru)

**Адрес:** 198099, г. Санкт-Петербург, ул. Калинина, дом 2, корпус 4, литера А.