

VERTRAULICH-CONFIDENTIAL
 © Alle Rechte bei Marquardt, auch fuer den Fall von Schutzrechtsanmeldungen. Jede Veruegungsbefugnis, wie Kopier- und Weitergaberecht, bei uns.
 © This document is the exclusive property of Marquardt. Without our consent, it may not be reproduced or given to third parties.

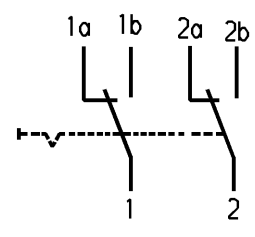
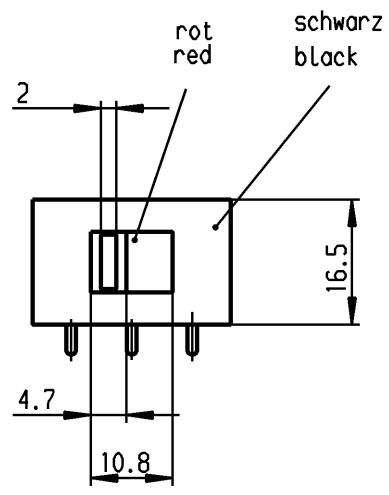
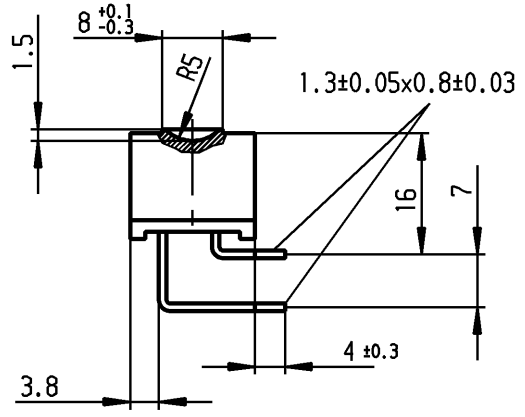
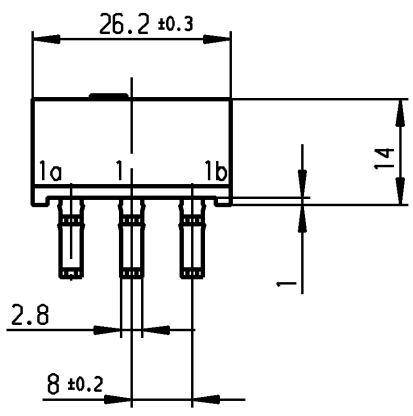
A

B

C

D

E



Aufschrift
Marking

Ⓜ
4021.
5/250 ~ 10/125 ~ T85
10
10A 125V AC
5A 250V AC
R48

Umschalter 2-polig
nicht unter Last schalten
DPDT
no load break

Herstellort/-jahr/-woche
nach DIN EN 60062
code of manufacture:
place/year/week
acc. to DIN EN 60062

Diese Unterlage ist geistiges Eigentum der Firma Marquardt. Schutzvermerk nach DIN 34 beachten. Copyright reserved.

Für Form und Lage FOR SHAPE AND LOC. 		Für Winkel FOR ANGLE $\pm 2^\circ$ 		Allgemeintoleranzen UNTOLERANCED DIMENSIONS PROJECTION 			Abmasse und Nennmassbereiche Angaben in mm ALL DIMENSIONS ARE IN MILLIMETRES <table border="1"> <tr> <td>0-6</td> <td>± 0.2</td> <td>Laengen RADII</td> <td>± 0.2</td> </tr> <tr> <td>>6-15</td> <td>± 0.2</td> <td></td> <td>± 0.4</td> </tr> <tr> <td>>15-30</td> <td>± 0.4</td> <td></td> <td>± 0.4</td> </tr> <tr> <td>>30-70</td> <td>± 0.4</td> <td></td> <td>$\pm 10\%$</td> </tr> <tr> <td>>70-120</td> <td>± 0.6</td> <td></td> <td></td> </tr> <tr> <td>>120-200</td> <td>\pm</td> <td></td> <td></td> </tr> </table>		0-6	± 0.2	Laengen RADII	± 0.2	>6-15	± 0.2		± 0.4	>15-30	± 0.4		± 0.4	>30-70	± 0.4		$\pm 10\%$	>70-120	± 0.6			>120-200	\pm			Pause COPY Blatt SHEET 01 Original DIN A4 Maßstab SCALE 1:1 		Typ K Zeichn./DRAWING NO. 4021.4722 Index	
0-6	± 0.2	Laengen RADII	± 0.2																																	
>6-15	± 0.2		± 0.4																																	
>15-30	± 0.4		± 0.4																																	
>30-70	± 0.4		$\pm 10\%$																																	
>70-120	± 0.6																																			
>120-200	\pm																																			
c	17921	24.04.87	Moo	g		CAD Medusa		Z	Geraeteschalter Appliance Switch																											
b				f		gez./DRAWN BY 26.04.00 grh																														
a				e	71182	08.11.10	hhe	gepr./CHECKED BY Mej																												
				d	29415	26.04.00	Grh	Ersatz für/REPLACEMENT OF Zeichn. gl. Nr. 18.01.82																												
Ausg. ISSUE	Änderung REVISION		gez. DRAWN BY	Ausg. ISSUE	Änderung REVISION		gez. DRAWN BY	 Marquardt, D-78604 Riethem-Weilheim																												



Компания «ЭлектроПласт» предлагает заключение долгосрочных отношений при поставках импортных электронных компонентов на взаимовыгодных условиях!

Наши преимущества:

- Оперативные поставки широкого спектра электронных компонентов отечественного и импортного производства напрямую от производителей и с крупнейших мировых складов;
- Поставка более 17-ти миллионов наименований электронных компонентов;
- Поставка сложных, дефицитных, либо снятых с производства позиций;
- Оперативные сроки поставки под заказ (от 5 рабочих дней);
- Экспресс доставка в любую точку России;
- Техническая поддержка проекта, помощь в подборе аналогов, поставка прототипов;
- Система менеджмента качества сертифицирована по Международному стандарту ISO 9001;
- Лицензия ФСБ на осуществление работ с использованием сведений, составляющих государственную тайну;
- Поставка специализированных компонентов (Xilinx, Altera, Analog Devices, Intersil, Interpoint, Microsemi, Aeroflex, Peregrine, Syfer, Eurofarad, Texas Instrument, Miteq, Cobham, E2V, MA-COM, Hittite, Mini-Circuits, General Dynamics и др.);

Помимо этого, одним из направлений компании «ЭлектроПласт» является направление «Источники питания». Мы предлагаем Вам помощь Конструкторского отдела:

- Подбор оптимального решения, техническое обоснование при выборе компонента;
- Подбор аналогов;
- Консультации по применению компонента;
- Поставка образцов и прототипов;
- Техническая поддержка проекта;
- Защита от снятия компонента с производства.



Как с нами связаться

Телефон: 8 (812) 309 58 32 (многоканальный)

Факс: 8 (812) 320-02-42

Электронная почта: org@eplast1.ru

Адрес: 198099, г. Санкт-Петербург, ул. Калинина, дом 2, корпус 4, литера А.