



PART NAME

PIP SERIES - PC 10% FIBERGLASS BOX

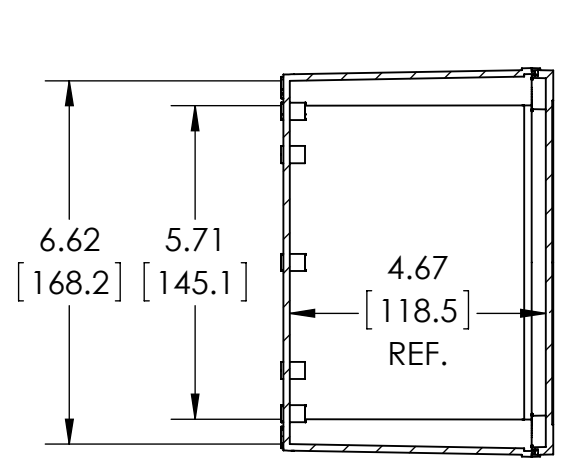
PART No.

PIP-11774

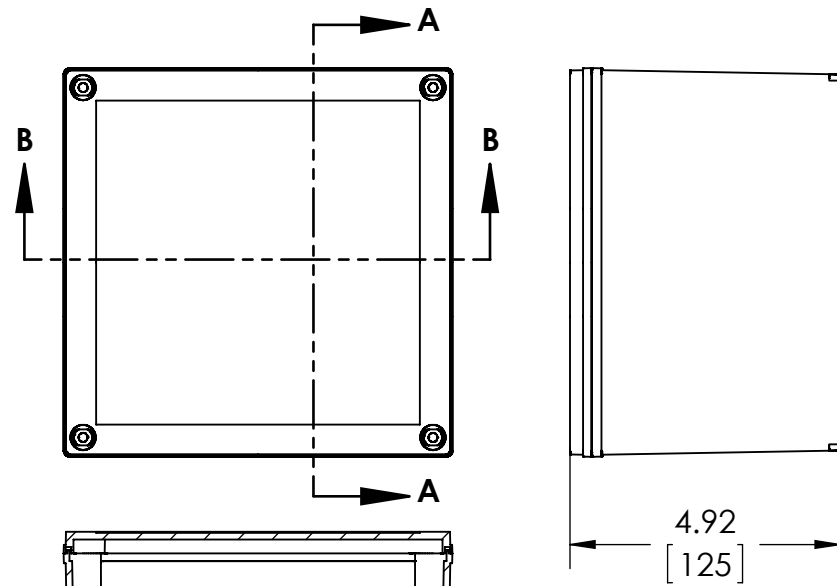
PIP-11774-C

REVISION DATE

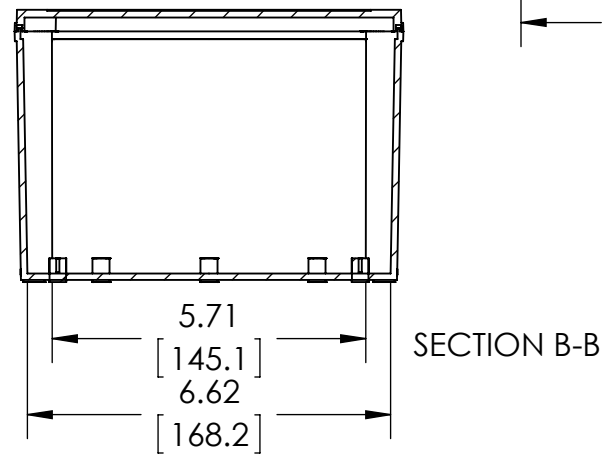
3-28-14



SECTION A-A

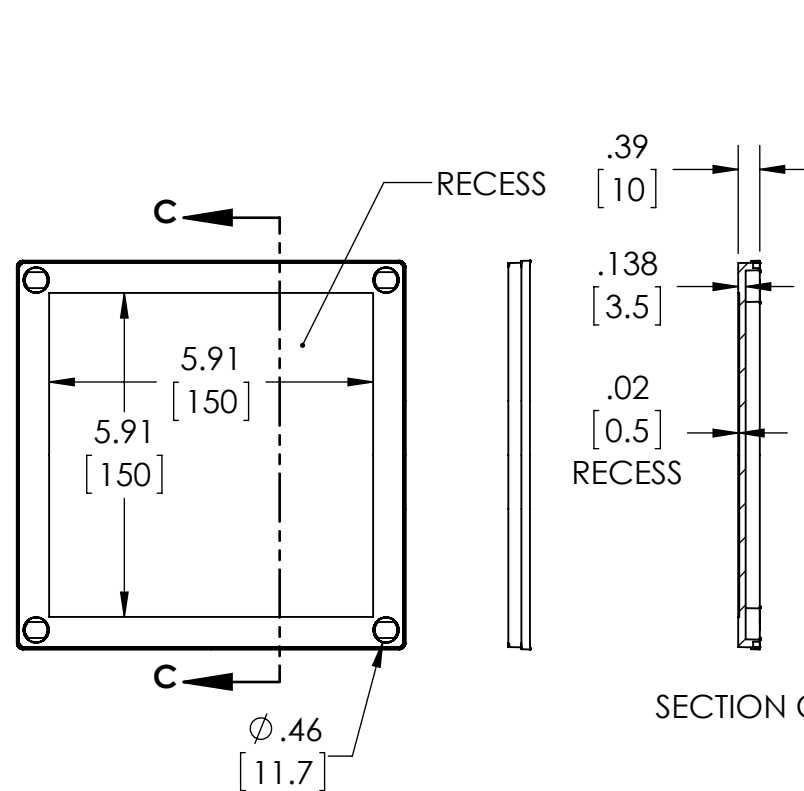
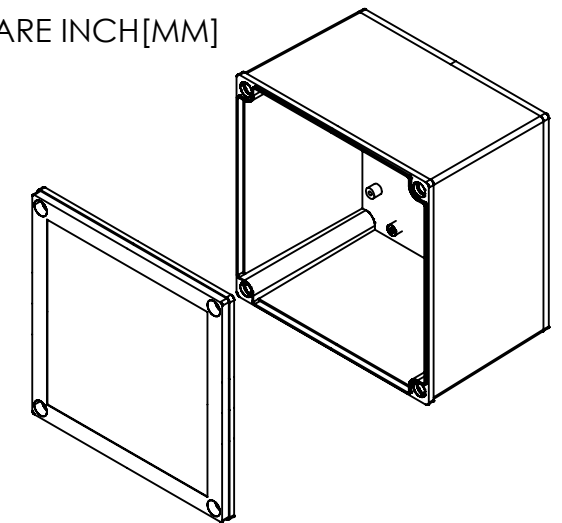


ASSEMBLY

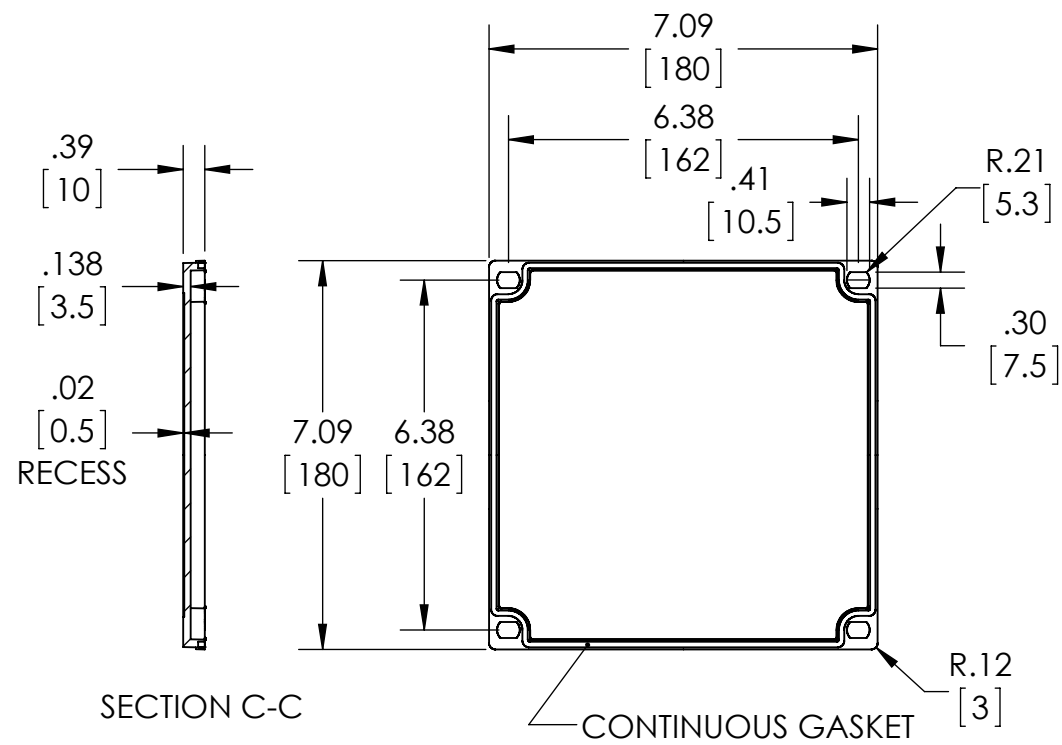


SECTION B-B

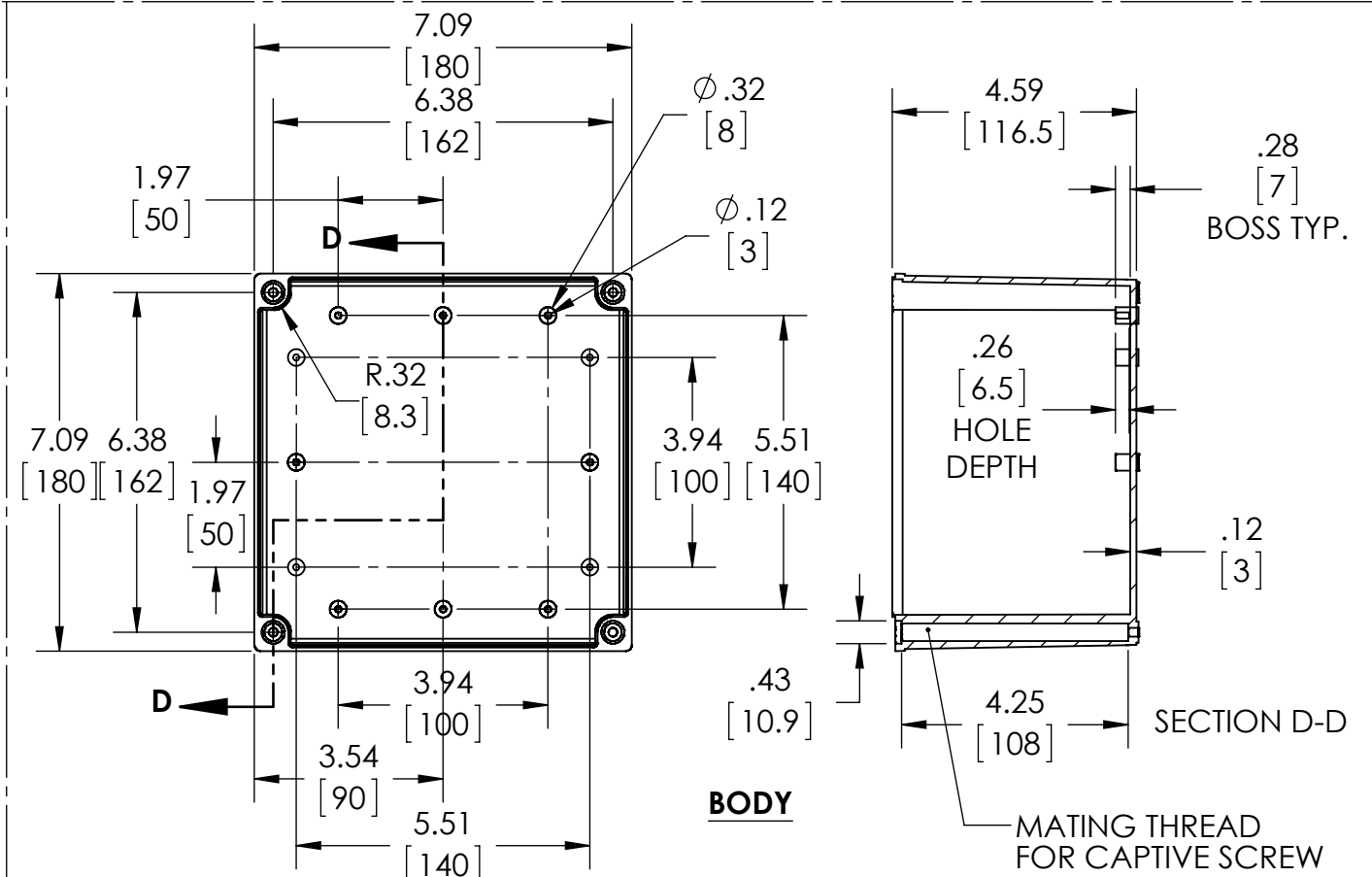
- NOTES:
- 1- MATERIAL: BODY AND COVER - POLYCARBONATE
10% FIBERGLASS REINFORCED
 - 2- FINISH: BODY - LIGHT GRAY
COVER - LIGHT GRAY/CLEAR
 - 3- ALL HOLE DIAMETERS HAVE +/- .005 [.13] TOLERANCE
ALL OTHER DIMENSIONS HAVE +/- .03 [.76] TOLERANCE
UNLESS OTHERWISE SPECIFIED
 - 4- SUPPLIED WITH NON-METALLIC CAPTIVE SCREWS
 - 5- FOUR M4 THREAD FORMING SCREWS SUPPLIED
 - 6- DIMENSIONS ARE INCH[MM]



COVER



SECTION C-C



BODY



Компания «ЭлектроПласт» предлагает заключение долгосрочных отношений при поставках импортных электронных компонентов на взаимовыгодных условиях!

Наши преимущества:

- Оперативные поставки широкого спектра электронных компонентов отечественного и импортного производства напрямую от производителей и с крупнейших мировых складов;
- Поставка более 17-ти миллионов наименований электронных компонентов;
- Поставка сложных, дефицитных, либо снятых с производства позиций;
- Оперативные сроки поставки под заказ (от 5 рабочих дней);
- Экспресс доставка в любую точку России;
- Техническая поддержка проекта, помощь в подборе аналогов, поставка прототипов;
- Система менеджмента качества сертифицирована по Международному стандарту ISO 9001;
- Лицензия ФСБ на осуществление работ с использованием сведений, составляющих государственную тайну;
- Поставка специализированных компонентов (Xilinx, Altera, Analog Devices, Intersil, Interpoint, Microsemi, Aeroflex, Peregrine, Syfer, Eurofarad, Texas Instrument, Miteq, Cobham, E2V, MA-COM, Hittite, Mini-Circuits, General Dynamics и др.);

Помимо этого, одним из направлений компании «ЭлектроПласт» является направление «Источники питания». Мы предлагаем Вам помощь Конструкторского отдела:

- Подбор оптимального решения, техническое обоснование при выборе компонента;
- Подбор аналогов;
- Консультации по применению компонента;
- Поставка образцов и прототипов;
- Техническая поддержка проекта;
- Защита от снятия компонента с производства.



Как с нами связаться

Телефон: 8 (812) 309 58 32 (многоканальный)

Факс: 8 (812) 320-02-42

Электронная почта: org@eplast1.ru

Адрес: 198099, г. Санкт-Петербург, ул. Калинина, дом 2, корпус 4, литера А.