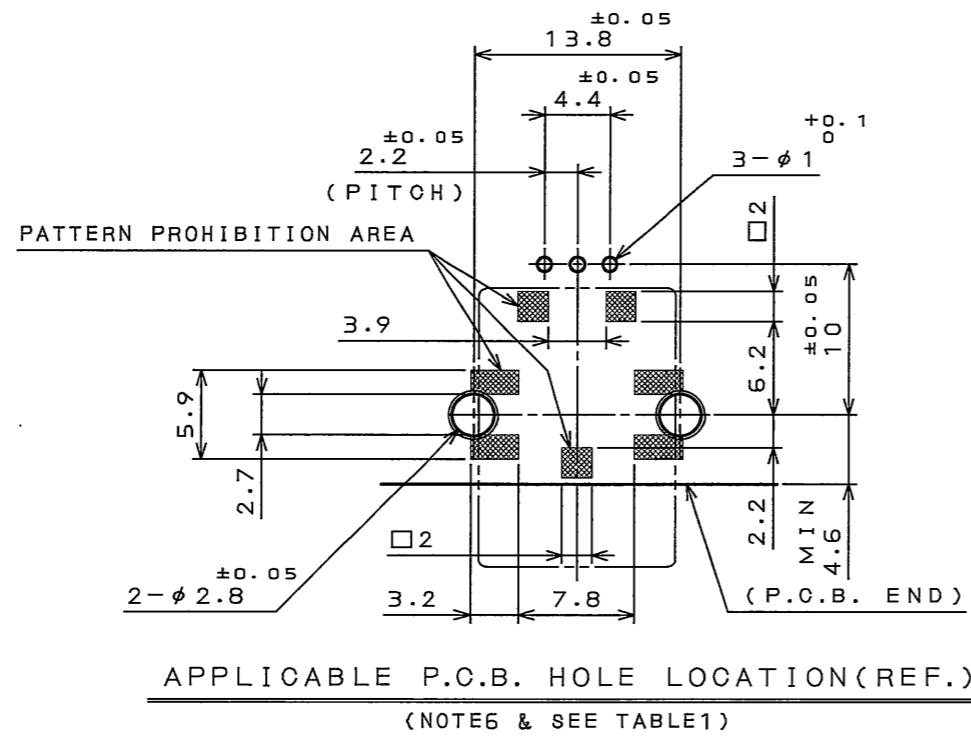
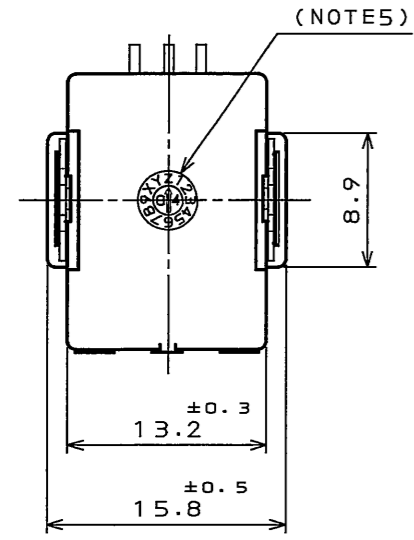
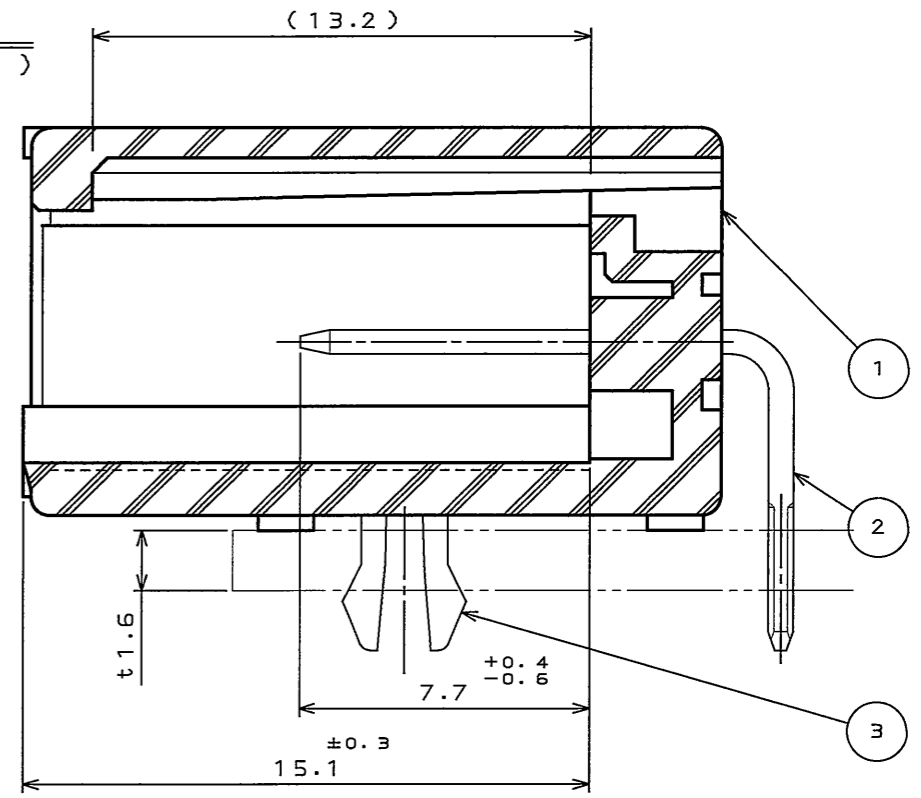


SJ100824
(DRAWING NO.)

版数 REV.	年月日 DATE	DCN NO.	変更内容 DESCRIPTION	製図 DR.	担当 CHK.	査閲 APPD.	承認 APPD.



SECT. A-A
(SCALE 5:1)



APPLICABLE P.C.B. HOLE LOCATION (REF.)
(NOTE6 & SEE TABLE1)

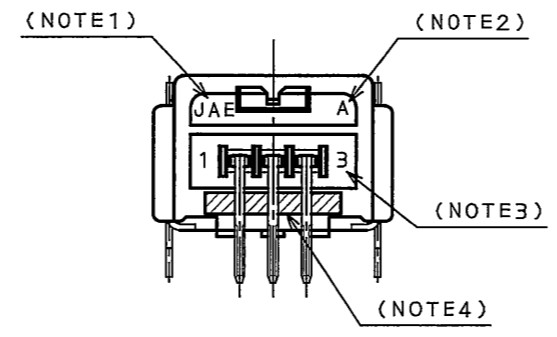
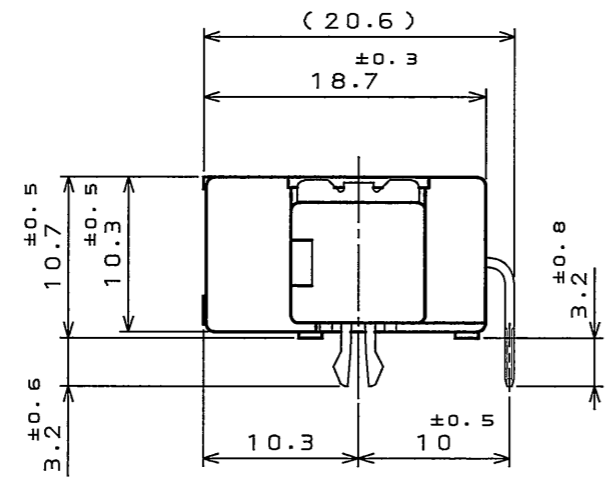
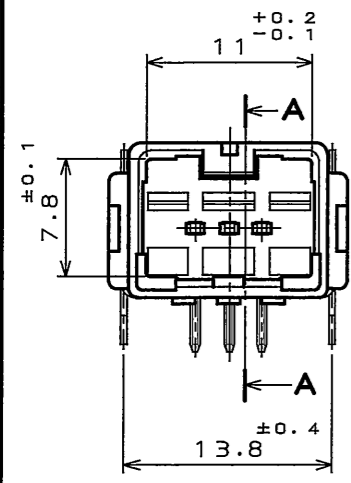


TABLE1: APPLICABLE P.C.B. SPECIFICATION

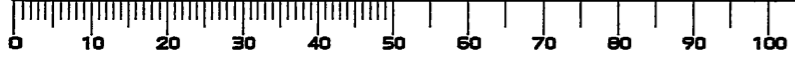
APPLICABLE P.C.B. THICKNESS 適合基板厚	t1.6 ^{+0.2} / _{-0.1}
FINISHED HOLE DIA. 仕上径	HOOK PIN HOLE: φ2.8 ^{±0.05} (LAND DIA.: φ3.3) (THROUGH HOLE PLATED) TERMINAL HOLE: φ1 ^{+0.1} / ₀
P.C.B. MATERIAL 基板材質	FIBERGLASS EPOXY COMPOSITE P.C.B. ガラス布入りエポキシ積層板

- NOTE1. COMPANY LOGO "JAE" APPEARS IN RAISED LETTERS.
 2. MOLD CAVITY DESIGNATOR APPEARS IN RAISED LETTERS.
 3. POSITION NO. APPEARS IN RAISED LETTERS.
 4. MATERIAL MARK ">SPS GF30<" APPEARS IN RAISED LETTERS IN THIS HATCHING AREA.
 5. LOT NO. APPEARS IN RAISED LETTERS.
 6. PLEASE SOLDER THE HOOK-PINS FOR CONNECTOR HOLDING.

- 注1. 社標を浮き出す。
 2. 金型マークを浮き出す。
 3. 端子No.を浮き出す。
 4. 斜線部に材料マーク">SPS GF30<"を浮き出す。
 5. ロットNo.を浮き出す。
 6. コネクタ保持の為に、フックピンもソルダーリングして下さい。

3	HOOK PIN	2	COPPER ALLOY	PLATING: Sn	
2	CONTACT	3	BRASS	PLATING: Sn	
1	INSULATOR	1	SPS GF 30		COLOR: GRAY
符号 NO.	名称 DESCRIPTION	個数 QTY.	材料 MATERIAL	仕上 FINISH	備考 REMARKS
仕様書 (SPECIFICATION)		第1版 (ORIGINAL DATE)		尺度 (SCALE)	シリーズ (SERIES)
JACS-1754 JAHL-1754		3.Dec.2004		2:1	MX34
製図 DR.		製図 DR.		名称 (TITLE)	
S.HARA		S.HARA		MX34003NF1	
査閲 APPD.		査閲 APPD.		ANGLE PINHEADER	
承認 APPD.		承認 APPD.		質量 (MASS)	
仕様書 (SPECIFICATION)					日本航空電子工業株式会社 JAPAN AVIATION ELECTRONICS INDUSTRY, LTD.
公差 (GENERAL TOLERANCE)					図面番号 (DRAWING NO.) SJ100824
寸法 (DIMENSION)		角度 (ANGLES)		版数 (REV.) 1	
. ±0.8		X° ±			
.X ±0.4		X°X' ±			
.XX ±0.1		.XXX ±			

DOF-0-212E(03.08)



Mouser Electronics

Authorized Distributor

Click to View Pricing, Inventory, Delivery & Lifecycle Information:

[JAE Electronics:](#)

[MX34003NF1](#)



Компания «ЭлектроПласт» предлагает заключение долгосрочных отношений при поставках импортных электронных компонентов на взаимовыгодных условиях!

Наши преимущества:

- Оперативные поставки широкого спектра электронных компонентов отечественного и импортного производства напрямую от производителей и с крупнейших мировых складов;
- Поставка более 17-ти миллионов наименований электронных компонентов;
- Поставка сложных, дефицитных, либо снятых с производства позиций;
- Оперативные сроки поставки под заказ (от 5 рабочих дней);
- Экспресс доставка в любую точку России;
- Техническая поддержка проекта, помощь в подборе аналогов, поставка прототипов;
- Система менеджмента качества сертифицирована по Международному стандарту ISO 9001;
- Лицензия ФСБ на осуществление работ с использованием сведений, составляющих государственную тайну;
- Поставка специализированных компонентов (Xilinx, Altera, Analog Devices, Intersil, Interpoint, Microsemi, Aeroflex, Peregrine, Syfer, Eurofarad, Texas Instrument, Miteq, Cobham, E2V, MA-COM, Hittite, Mini-Circuits, General Dynamics и др.);

Помимо этого, одним из направлений компании «ЭлектроПласт» является направление «Источники питания». Мы предлагаем Вам помощь Конструкторского отдела:

- Подбор оптимального решения, техническое обоснование при выборе компонента;
- Подбор аналогов;
- Консультации по применению компонента;
- Поставка образцов и прототипов;
- Техническая поддержка проекта;
- Защита от снятия компонента с производства.



Как с нами связаться

Телефон: 8 (812) 309 58 32 (многоканальный)

Факс: 8 (812) 320-02-42

Электронная почта: org@eplast1.ru

Адрес: 198099, г. Санкт-Петербург, ул. Калинина, дом 2, корпус 4, литера А.