

1

2

3

4

A

B

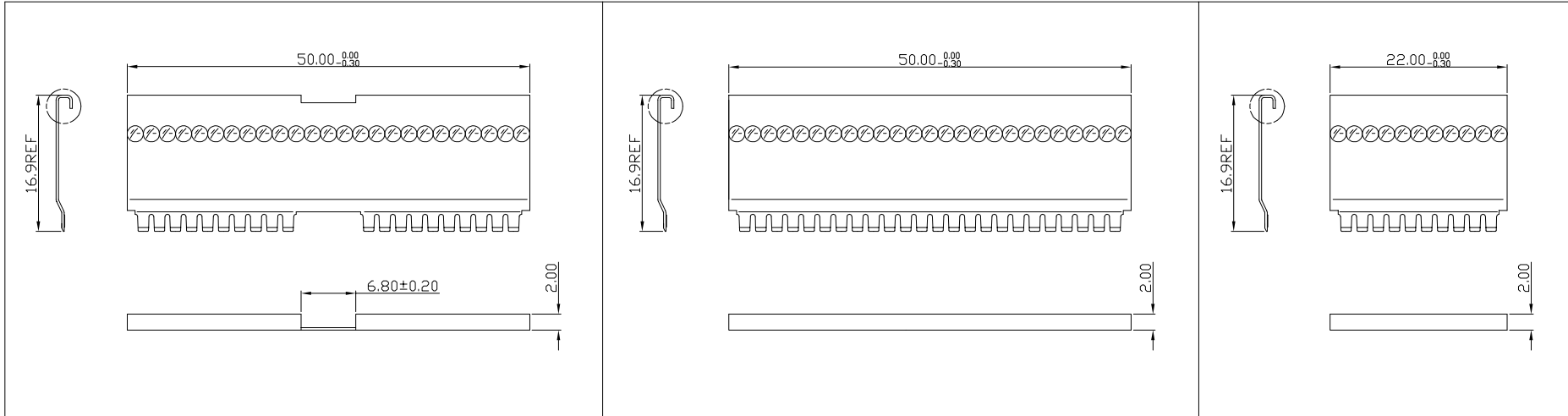
C

D

HM2SC22A8LF

HM2SC25A8LF

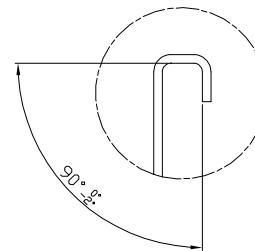
HM2SC11A8LF



NOTES:

1. MAKE SURE TO USE THE ACCORDING SHIELDING COVER FOR THE FEMALE CONNECTORS:  
 HM2SC22A8LF FOR TYPE D (8+2 ROW CONN.)  
 HM2SC25A8LF FOR TYPE E (8+2 ROW CONN.)  
 HM2SC11A8LF FOR TYPE F (8+2 ROW CONN.)
2. PCB RANGE : 1.4 - 2.7 mm MAX.
3. THIS PRODUCT (LF) MEETS EUROPEAN UNION DIRECTIVES AND OTHER COUNTRY REGULATIONS AS DESCRIBED IN GS-22-008

DETAIL



Tous droits strictement reserves. Reproduction ou communication a des tiers interdite sous quelque forme que ce soit sans autorisation echrite du proprietaire. Propriete de c FCI. Droits de reproduction FCI.



All rights strictly reserved. Reproduction or issue to third parties in any form whatever is not permitted without written authority from the proprietor. Property of FCI. Copyright FCI.

rev	ecn no	dr	date
A	CONVERSION REV 04	KN	24-09-01
B	B10074	MF	24-10-01
C	EC B30061	MF	27-03-03
D	DG05-0381	Kason	10-10-05

www.fciconnect.com		<input checked="" type="checkbox"/>	tolerance 1DEC ±0.2 1DEC 2DEC ±0.1 2DEC ANGLES ±1° HOEKEN	projection 	← MM →			
Dr	M.Fret	07-04-98	Product family	MILLIPICS	size	A4	Scale	2/1
Eng			Spec ref		ECN			
Chr			Material					
Appr								
title MPACS 8+2R RA RCP SHIELDING COVER				dwg no BS,C ,201578,007	Rev. D			
catalog no HM2SC--A8LF			CUMSTOMER	sheet 1 of 1				

1

2

3

PDM: Rev:D

STATUS:Released

Printed: Mar 15, 2011



Компания «ЭлектроПласт» предлагает заключение долгосрочных отношений при поставках импортных электронных компонентов на взаимовыгодных условиях!

Наши преимущества:

- Оперативные поставки широкого спектра электронных компонентов отечественного и импортного производства напрямую от производителей и с крупнейших мировых складов;
- Поставка более 17-ти миллионов наименований электронных компонентов;
- Поставка сложных, дефицитных, либо снятых с производства позиций;
- Оперативные сроки поставки под заказ (от 5 рабочих дней);
- Экспресс доставка в любую точку России;
- Техническая поддержка проекта, помощь в подборе аналогов, поставка прототипов;
- Система менеджмента качества сертифицирована по Международному стандарту ISO 9001;
- Лицензия ФСБ на осуществление работ с использованием сведений, составляющих государственную тайну;
- Поставка специализированных компонентов (Xilinx, Altera, Analog Devices, Intersil, Interpoint, Microsemi, Aeroflex, Peregrine, Syfer, Eurofarad, Texas Instrument, Miteq, Cobham, E2V, MA-COM, Hittite, Mini-Circuits, General Dynamics и др.);

Помимо этого, одним из направлений компании «ЭлектроПласт» является направление «Источники питания». Мы предлагаем Вам помощь Конструкторского отдела:

- Подбор оптимального решения, техническое обоснование при выборе компонента;
- Подбор аналогов;
- Консультации по применению компонента;
- Поставка образцов и прототипов;
- Техническая поддержка проекта;
- Защита от снятия компонента с производства.



#### Как с нами связаться

**Телефон:** 8 (812) 309 58 32 (многоканальный)

**Факс:** 8 (812) 320-02-42

**Электронная почта:** [org@eplast1.ru](mailto:org@eplast1.ru)

**Адрес:** 198099, г. Санкт-Петербург, ул. Калинина, дом 2, корпус 4, литера А.