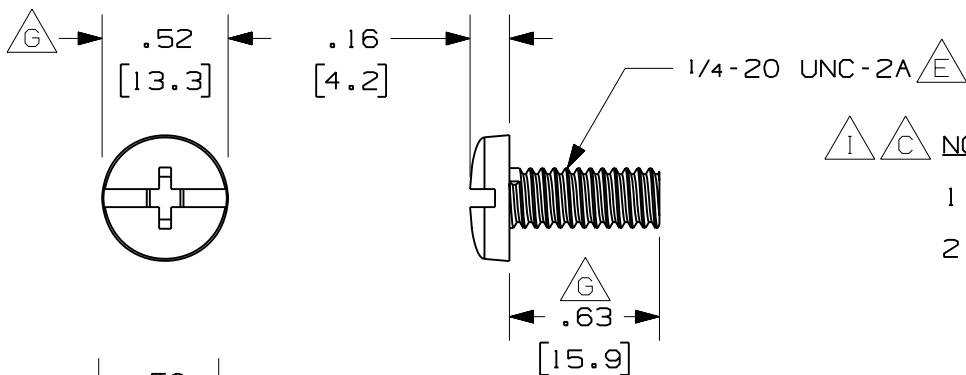


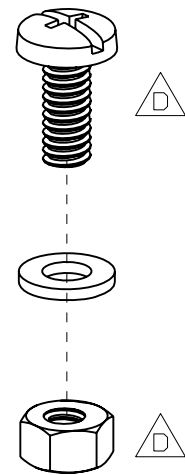
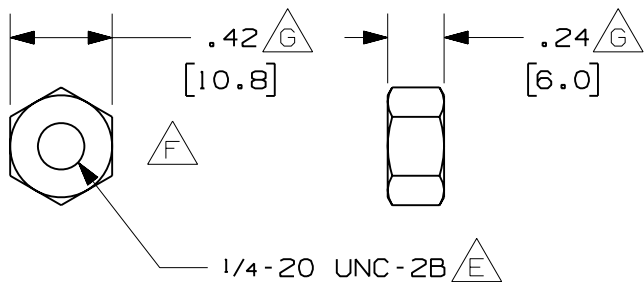
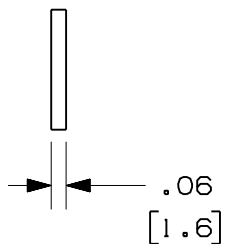
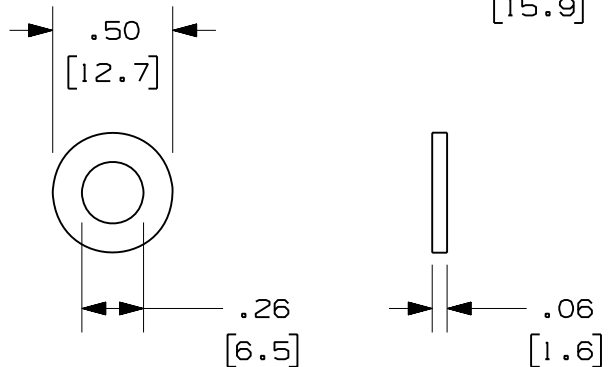
THIS COPY IS PROVIDED ON A RESTRICTED BASIS AND IS NOT TO BE USED IN ANY WAY DETRIMENTAL TO THE INTERESTS OF PANDUIT CORP.



PANDUIT PART NUMBER	WEIGHT
F14PN-L	0.16 LB/50 PCS (73g/50 PCS)

△ I △ C NOTES:

- SEE CURRENT CATALOG FOR ADDITIONAL PART SUFFIXES TO INDICATE PACKAGE QUANTITY.
- THE FIBER ROUTING 1/4-20 PLASTIC HEX NUT AND SCREW KIT INCLUDES:
FIFTY (50) 1/4-20 NYLON COMBINATION BINDING HEAD MACHINE SCRES,
FIFTY (50) 1/4-20 NYLON HEX MACHINE SCREW NUTS,
FIFTY (50) .257x.50x.062 NYLON FLAT WASHERS.
- DIMENSIONS IN PARENTHESES ARE IN METRIC.



△ H ENG. REF.: D37291BW_DC_F14PN-L_02.prt

CAD FILENAME/LAYERS
△ A F14PN-L.pdf

PANDUIT CORP TINLEY PARK, ILLINOIS
FIBER ROUTING 1/4-20 PLASTIC HEX NUT AND SCREW KIT (F14PN-L)
△ B CUSTOMER DRAWING

UNLESS OTHERWISE SPECIFIED, DIMENSIONAL TOLERANCES ARE:
(.X) ± (.XXX) ±
(.XX) ± .03 (.8) ANGLES ±
UNLESS OTHERWISE SPECIFIED, ALL DIMENSIONS ARE GIVEN IN INCHES, THIRD ANGLE PROJECTION.

2	6-16-06	MSO	RN	I. REVISED GENERAL NOTES. H. REVISED CAD FILENAME.	37291-20	RN	RN		
-	-----	---	---	G. REVISED DIMENSIONS.	-----	---	---		
-	-----	---	---	F. REMOVED DIMENSIONS. E. REVISED LOCAL NOTES.	-----	---	---		
-	-----	---	---	D. REVISED PART GEOMETRY. C. REVISED GENERAL NOTES.	-----	---	---		
1	4-27-05	MSO	SMF	B. REVISED DRAWING TITLE. A. REVISED CAD FILENAME.	37291-20	RN	RN		
R	1-23-01	JHNU	LD	RELEASED TO PRODUCTION	37291-20	HIW	HIW		
REV	DATE	BY	CHK	DESCRIPTION	ECN	R	CUST	SUP	GMBH

DRAWN BY JHNU	MAT'L: NYLON	SCALE NONE
DATE 1-23-01		DRAWING NO. 37291-20
CHK'D LD		DWG A SIZE



Компания «ЭлектроПласт» предлагает заключение долгосрочных отношений при поставках импортных электронных компонентов на взаимовыгодных условиях!

Наши преимущества:

- Оперативные поставки широкого спектра электронных компонентов отечественного и импортного производства напрямую от производителей и с крупнейших мировых складов;
- Поставка более 17-ти миллионов наименований электронных компонентов;
- Поставка сложных, дефицитных, либо снятых с производства позиций;
- Оперативные сроки поставки под заказ (от 5 рабочих дней);
- Экспресс доставка в любую точку России;
- Техническая поддержка проекта, помощь в подборе аналогов, поставка прототипов;
- Система менеджмента качества сертифицирована по Международному стандарту ISO 9001;
- Лицензия ФСБ на осуществление работ с использованием сведений, составляющих государственную тайну;
- Поставка специализированных компонентов (Xilinx, Altera, Analog Devices, Intersil, Interpoint, Microsemi, Aeroflex, Peregrine, Syfer, Eurofarad, Texas Instrument, Miteq, Cobham, E2V, MA-COM, Hittite, Mini-Circuits, General Dynamics и др.);

Помимо этого, одним из направлений компании «ЭлектроПласт» является направление «Источники питания». Мы предлагаем Вам помощь Конструкторского отдела:

- Подбор оптимального решения, техническое обоснование при выборе компонента;
- Подбор аналогов;
- Консультации по применению компонента;
- Поставка образцов и прототипов;
- Техническая поддержка проекта;
- Защита от снятия компонента с производства.



Как с нами связаться

Телефон: 8 (812) 309 58 32 (многоканальный)

Факс: 8 (812) 320-02-42

Электронная почта: org@eplast1.ru

Адрес: 198099, г. Санкт-Петербург, ул. Калинина, дом 2, корпус 4, литера А.