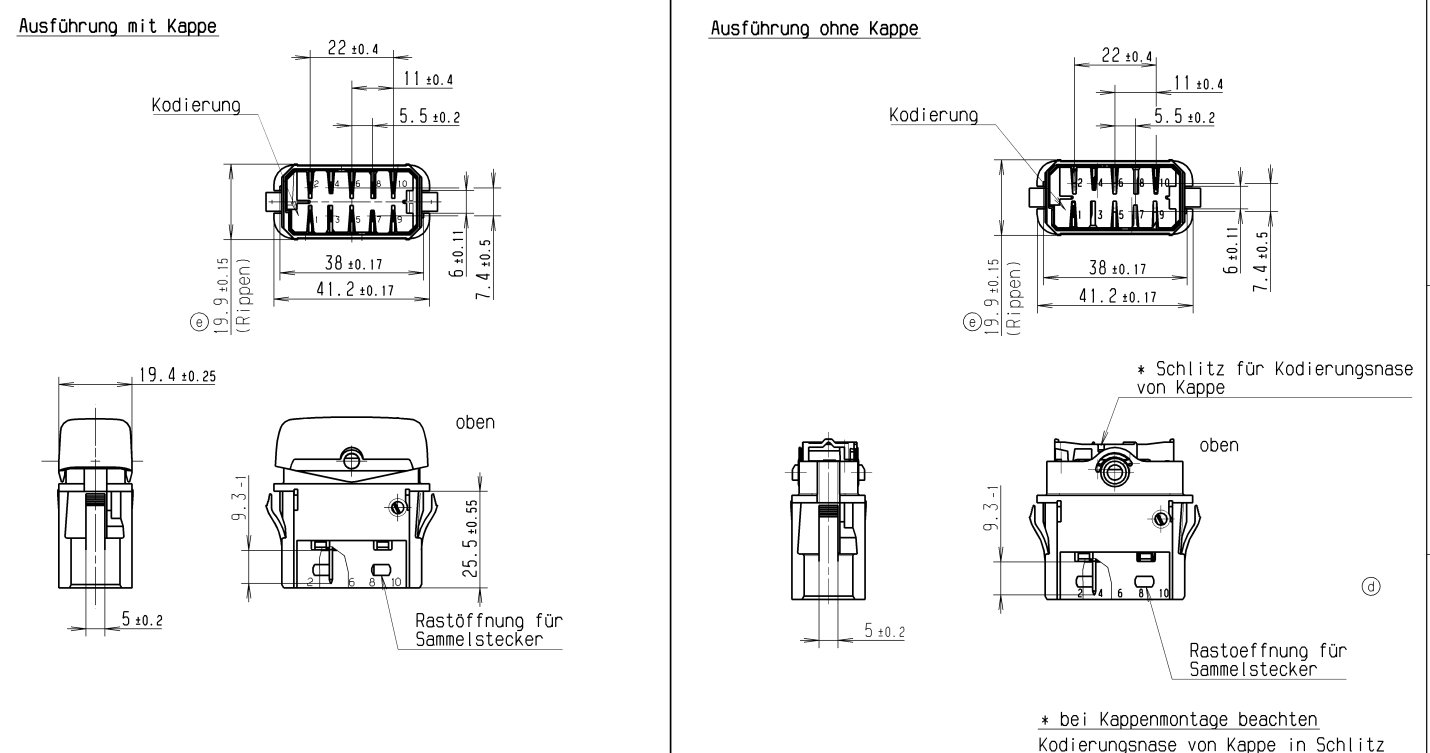
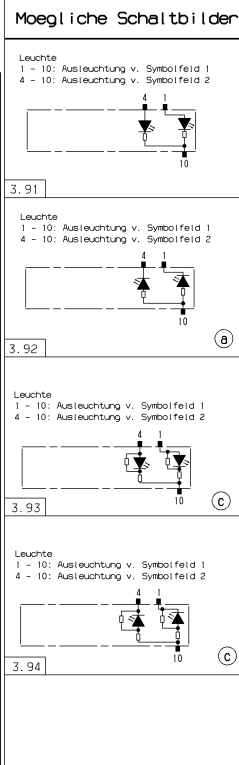
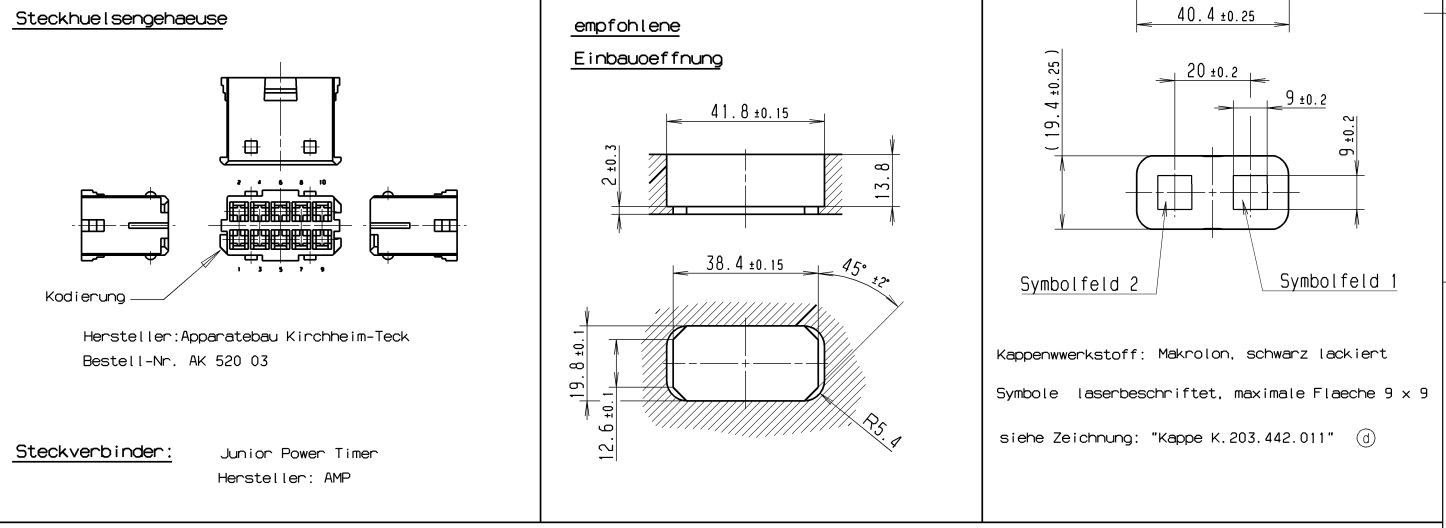


Lfde. Nr.	Benennung	Kunden-Sachnr.	Hersteller-Sachnr.	Schaltbild	ohne Kappe	mit Kappe	Kappenfarbe	Ausleuchtung		Aufschrift	Bemerkung
								Symbolfeld 1	Symbolfeld 2		
1	Leuchte		3237.0102	3.91	x			rot	rot	3237. 24V 1-10 red 4-10 red	
2	Leuchte		3237.0104	3.91	x			gruen	rot	3237. 24V 1-10 green 4-10 red	
3	Leuchte		3237.0106	3.91	x			gruen	gruen	3237. 24V 1-10 green 4-10 green	
4	Leuchte		3237.0108	3.91	x			gruen	gelb	3237. 24V 1-10 green 4-10 yellow	
5	Leuchte	A 001 542 27 27	3237.0110	3.94	x			gelb	gelb	3237.0110 001 542 27 27	Anschluss 1. und 4. : minus, Anschluss 10. : plus
6	Leuchte	A 001 542 26 27	3237.0112	3.93	x			gelb	gelb	3237.0112 001 542 26 27	
7	Leuchte	A 001 542 25 27	3237.0114	3.94	x			gelb	rot	3237.0114 001 542 25 27	Anschluss 1. und 4. : minus, Anschluss 10. : plus
8											
9											
10											
11											
12											
13											
14											
15											
16											
17											
18											
19											
20											
21											
22											
23											
24											



Mechanische Merkmale	Elektrische Merkmale	Allgemeine Merkmale	Kappe
Montagekraft ≤ 30N	Nennspannung 24V DC	Lagertemperatur -40°C bis +100°C	Kodierungsnaese
Demontagekraft ≥ 150N	Anschluss Flachstecker 3 X 0.8 ± 0.025 versilbert	Betriebstemperatur -25°C bis +75°C	40.4 ± 0.25
	Anschluss 10 = Minus	Einbaulage beliebig	Symbolfeld 2
		Schutzklasse IP 30	Symbolfeld 1



Kappen:

Kappen-Nr.								

VERTRAULICH - CONFIDENTIAL

© Alle Rechte bei Marquardt GmbH, auch fuer den Fall von Schutzrechtsmeldungen. Jede Verfuugungsbefugnis, wie Kopie- und Weitergaberecht, bei uns.

© This document is the exclusive property of Marquardt GmbH. Without our consent, it may not be reproduced or given to third parties.

Zusätzliche Kennzeichnung auf Leuchte

Hersteller/-woche nach DIN EN 60062

Alle Dimensionen in Millimetern

Allgemeintoleranzen UNTOLEERANCE DIMENSIONS			Abmaesse und Nennmaesse	
FOR SHAPE AND LOC.	LENGTH	PROJECTION	Laenge (mm)	Radius (mm)
			±0.15	±0.1
			±0.2	±0.2
			±0.3	±0.3
			±0.4	±0.4
			±0.5	±0.5
			±0.6	±0.6
			±0.7	±0.7
			±0.8	±0.8
			±0.9	±0.9
			±1.0	±1.0

Alle Maße in Millimetern

Revisionsliste:

Nr.	Datum	Gezeichnet	Geprüft	Freigegeben	Gezeichnet	Geprüft
c	35836	02.04.03	FEV			
b	35376	16.12.02	FEV	r	51248	22.06.07
a	34765	09.10.02	VC	e	41713	23.11.04
	31355	26.04.01	MO	d	40389	12.05.04

Ersetzt fuer/REPLACEMENT OF Zg. VOR 05.04.01 MO

Ersetzt fuer/REPLACEMENT OF Zg. VOR 05.04.01 MO



Компания «ЭлектроПласт» предлагает заключение долгосрочных отношений при поставках импортных электронных компонентов на взаимовыгодных условиях!

Наши преимущества:

- Оперативные поставки широкого спектра электронных компонентов отечественного и импортного производства напрямую от производителей и с крупнейших мировых складов;
- Поставка более 17-ти миллионов наименований электронных компонентов;
- Поставка сложных, дефицитных, либо снятых с производства позиций;
- Оперативные сроки поставки под заказ (от 5 рабочих дней);
- Экспресс доставка в любую точку России;
- Техническая поддержка проекта, помощь в подборе аналогов, поставка прототипов;
- Система менеджмента качества сертифицирована по Международному стандарту ISO 9001;
- Лицензия ФСБ на осуществление работ с использованием сведений, составляющих государственную тайну;
- Поставка специализированных компонентов (Xilinx, Altera, Analog Devices, Intersil, Interpoint, Microsemi, Aeroflex, Peregrine, Syfer, Eurofarad, Texas Instrument, Miteq, Cobham, E2V, MA-COM, Hittite, Mini-Circuits, General Dynamics и др.);

Помимо этого, одним из направлений компании «ЭлектроПласт» является направление «Источники питания». Мы предлагаем Вам помощь Конструкторского отдела:

- Подбор оптимального решения, техническое обоснование при выборе компонента;
- Подбор аналогов;
- Консультации по применению компонента;
- Поставка образцов и прототипов;
- Техническая поддержка проекта;
- Защита от снятия компонента с производства.



Как с нами связаться

Телефон: 8 (812) 309 58 32 (многоканальный)

Факс: 8 (812) 320-02-42

Электронная почта: org@eplast1.ru

Адрес: 198099, г. Санкт-Петербург, ул. Калинина, дом 2, корпус 4, литера А.