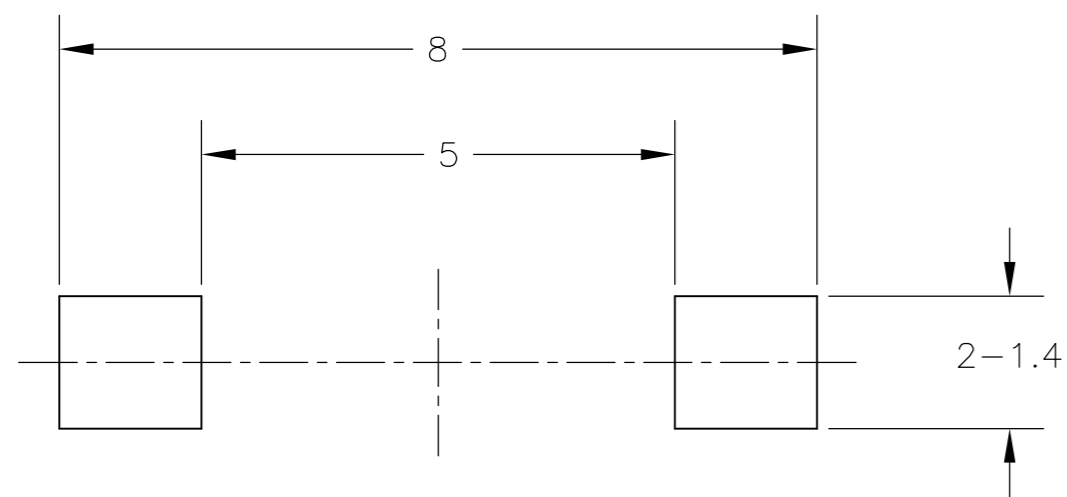
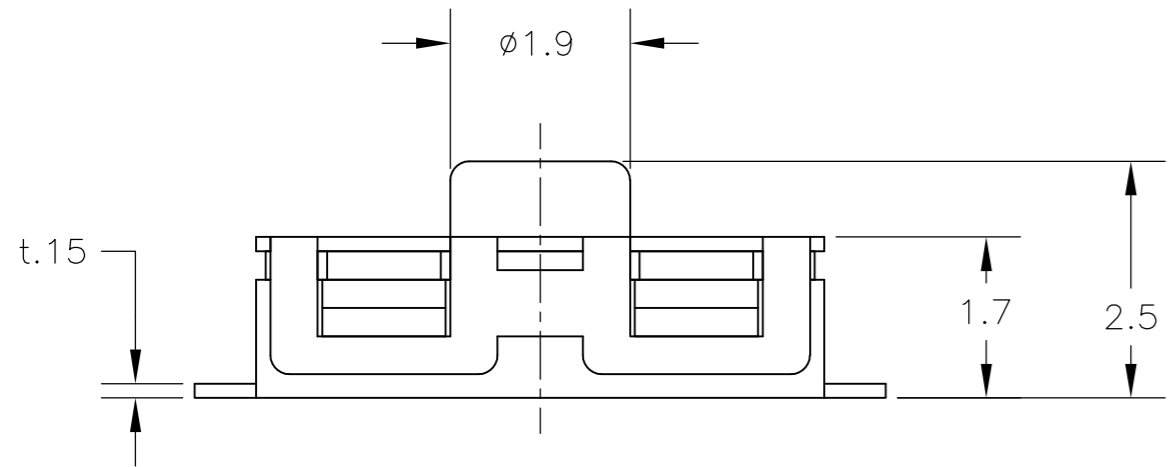
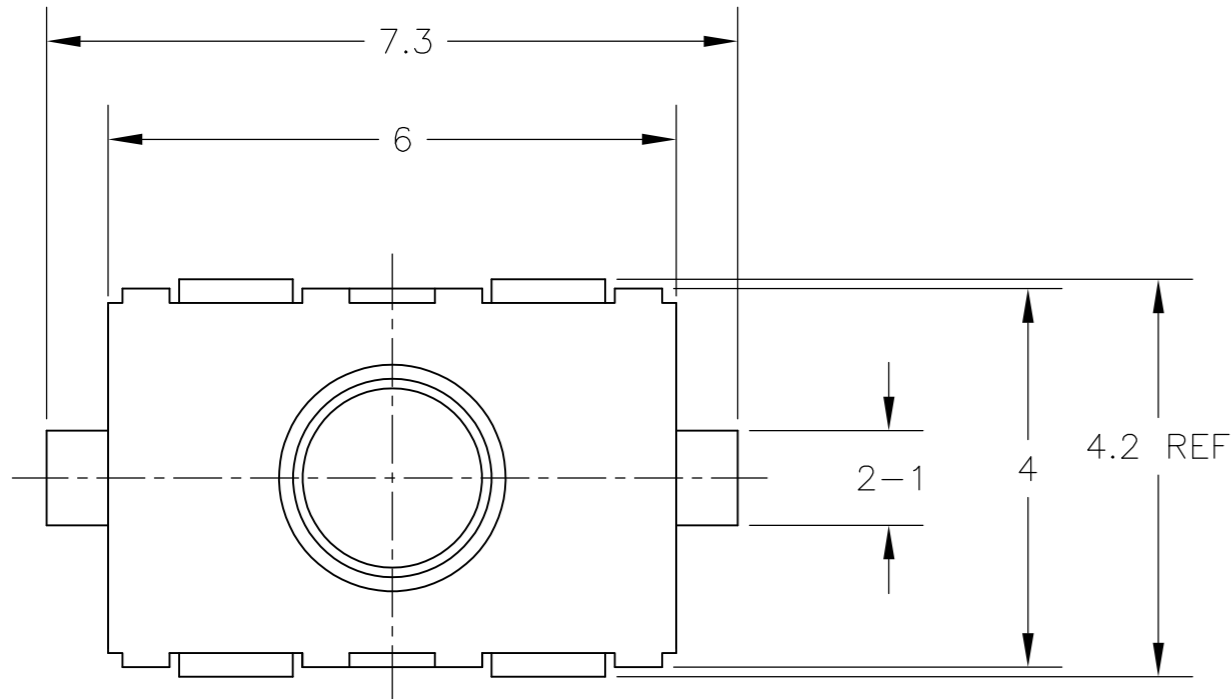
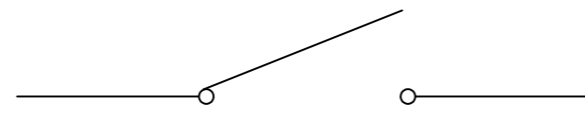


THIS DRAWING IS UNPUBLISHED. RELEASED FOR PUBLICATION
 © COPYRIGHT BY TYCO ELECTRONICS CORPORATION. ALL RIGHTS RESERVED.

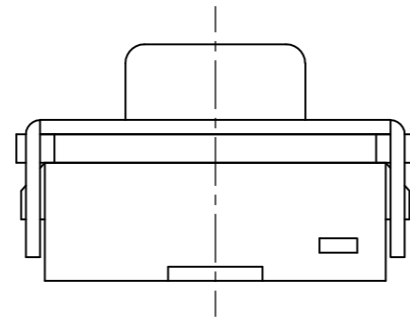
LOC	DIST	REVISIONS			
P	LTR	DESCRIPTION	DATE	DWN	APVD
	A2	ECO-07-025800	31OCT07	MB	MS
	A3	REVISED PER ECO-09-024927	09NOV09	KK	AEG



P.C.B SOLDER LAND DIMENSION



CIRCUIT DIAGRAM



SPECIFICATIONS:

MATERIALS:

CASE: NYLON 6T UL94V-0, BLACK.
 ACTUATOR: SILICON RUBBER, FINISH-SEE P/N TABLE
 MOVING CONTACT: STAINLESS STEEL, SILVER FINISH.
 FIXED CONTACT/TERMINAL: COPPER ALLOY, SILVER/NICKEL FINISH.

ELECTRICAL:

CONTACT RATING: 50MA @ 32VDC, 50MA@32VDC (MAX), 20MV @ 1MV DC (MIN), PER EIA-448, METHOD 6.
 INITIAL CONTACT RESISTANCE: 100MILLIOHMS MAX, PER EIA-364-23B, EACH POSITION.
 INSULATION RESISTANCE: 100 MEGOHM MIN. PER EIA-364-21C EACH POSITION.
 DIELECTRIC STRENGTH: 250V AC FOR 1 MINUTE, PER EIA-364-20B, CONDITION 1, EACH POSITION.

MECHANICAL:

ACTUATION FORCE: SEE P/N TABLE.
 ACTUATION TRAVEL: .5±.15
 LIFE EXPECTANCY: 100,000 CYCLES MIN (2 CYCLES PER SECOND AND 150% ACTUATION FORCE), PER EIA-448 METHODS 8 AND 9.
 VIBRATION: PER EIA-364-28D, CONDITION VII, LEVEL E.
 MECHANICAL SHOCK: PER EIA-364-27C, CONDITION A.

ENVIRONMENTAL:

OPERATING TEMPERATURE: -40°C TO +85°C, PER EIA-448, METHOD 10.
 STORAGE TEMPERATURE: -40°C TO +100°C.
 HUMIDITY AND TEMPERATURE CYCLING: PER EIA-364-31B, METHOD III.
 THERMAL SHOCK: PER EIA-364-32C, -40°C TO +100°C.
 SOLDERABILITY: PER EIA-364-52, CLASS 2, CATEGORY 1, TEMP, 260°C MAX, TIME 2.5 SECONDS MAX, 95% MINIMUM COVERAGE.
 RESISTANCE TO SOLDER HEAT: PER EIA-364-56A, PROCEDURE 4 AND 5, LEVEL 3.

PACKAGING: TAPE WIDTH-12MM, PITCH-8MM AND QUANTITY PER REEL-2500.

NOTE:

- ALL MATERIALS AND FINISHES SHALL COMPLY WITH EU DIRECTIVE 2002/95/EC OF 27JAN2003(ROHS).
- OBSOLETE PARTS: OBSOLETE CIS STREAMLINING PER D.RENAUD/D.SINISI

GREEN	520 +/-100gf	1825086-3
RED	260 +/-50gf	1825086-2
OBSELETE	BLACK	160 +/-50gf
Actuator Color	Operating force	P/N

DIMENSIONS:		TOLERANCES UNLESS OTHERWISE SPECIFIED:		MATERIAL		FINISH		WEIGHT		SCALE		SHEET		REV	
mm				SEE SPECIFICATIONS		SEE SPECIFICATIONS				1:2		1 OF 1		A3	
0 PLC ± -		1 PLC ± 0.2		1		2		-		A2		00779		C=1825086	
2 PLC ± 0.20		3 PLC ± -		3		4		-		CUSTOMER DRAWING		SCALE		SHEET	
4 PLC ± -		ANGLES ± -		4		FINISH		WEIGHT		SCALE		SHEET		REV	
-		-		-		-		-		1:2		1 OF 1		A3	



Компания «ЭлектроПласт» предлагает заключение долгосрочных отношений при поставках импортных электронных компонентов на взаимовыгодных условиях!

Наши преимущества:

- Оперативные поставки широкого спектра электронных компонентов отечественного и импортного производства напрямую от производителей и с крупнейших мировых складов;
- Поставка более 17-ти миллионов наименований электронных компонентов;
- Поставка сложных, дефицитных, либо снятых с производства позиций;
- Оперативные сроки поставки под заказ (от 5 рабочих дней);
- Экспресс доставка в любую точку России;
- Техническая поддержка проекта, помощь в подборе аналогов, поставка прототипов;
- Система менеджмента качества сертифицирована по Международному стандарту ISO 9001;
- Лицензия ФСБ на осуществление работ с использованием сведений, составляющих государственную тайну;
- Поставка специализированных компонентов (Xilinx, Altera, Analog Devices, Intersil, Interpoint, Microsemi, Aeroflex, Peregrine, Syfer, Eurofarad, Texas Instrument, Miteq, Cobham, E2V, MA-COM, Hittite, Mini-Circuits, General Dynamics и др.);

Помимо этого, одним из направлений компании «ЭлектроПласт» является направление «Источники питания». Мы предлагаем Вам помощь Конструкторского отдела:

- Подбор оптимального решения, техническое обоснование при выборе компонента;
- Подбор аналогов;
- Консультации по применению компонента;
- Поставка образцов и прототипов;
- Техническая поддержка проекта;
- Защита от снятия компонента с производства.



Как с нами связаться

Телефон: 8 (812) 309 58 32 (многоканальный)

Факс: 8 (812) 320-02-42

Электронная почта: org@eplast1.ru

Адрес: 198099, г. Санкт-Петербург, ул. Калинина, дом 2, корпус 4, литера А.