

K-Nr.: 25662
 K-no.:

Stromkompensierte Drossel / Common Mode Choke

 Datum: 10.05.2010
 Date:

 Kunde: Typenelement / Standard type
 Customer

 Kd. Sach Nr.:
 Customers part no.:

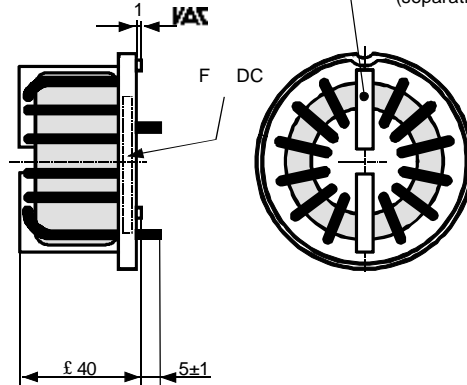
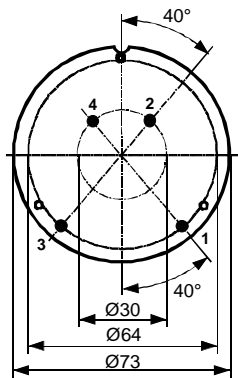
 Seite 1 von 2
 Page of

 Maßbild (mm): Freimaßtoleranz DIN ISO 2768-c
 Mechanical outline General tolerances

 Toleranz der Stiftabstände ±0,3mm
 (grid distance tolerances)

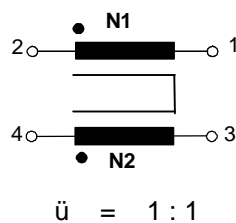
 DC = Date Code
 F = Factory

 Beschriftung
 (marking)

 Trennsteg
 ≈ 5,5 mm breit
 (separation)

 Anschlüsse:
 Connections:

 Cu verzinkt
 Cu tinned
 Ø = 6,0 ± 0,3 mm

 Beschriftung:
 marking

 Anschlußschema:
 Schematic diagram

 Betriebsdaten/Charakteristische Daten (Typische Werte):
 Operational data/characteristic data (typical values):

	f=10kHz	f=100kHz	DC
L [mH]	1,62	0,49	
Z [Ω]	120	510	
I _{unbal.} [mA]	200	380	180

 $L_s / L_{leak} \approx 3 \mu\text{H}$ and $f = 100 \text{ kHz}$ (Eine Wicklung kurzgeschlossen / one winding shorted)

Bemessungsisolationsspannung / rated insulation voltage:

 $U_{is} = 600 V_{RMS}$ (848 V_{peak}) (Netzstromkreis / connected to the mains)

 $1000 V_{RMS}$ (1410 V_{peak}) (Nicht-Netzstromkreis / not connected to the mains)

 $I_N = 2 \times 85 \text{ A}$
 $m \approx 258 \text{ g}$

Max. Betriebstemperatur / max. operating temperature

 $T_{op} = +130^\circ\text{C}$

Umgebungstemperatur / ambient temperature:

 $T_a = -40^\circ\text{C} \dots +70^\circ\text{C}$

Lagertemperatur / storage temperature:

 $T_{st} = -40^\circ\text{C} \dots +85^\circ\text{C}$

Prüfung / Inspection: (V: 100%-Test; AQL...: DIN ISO 2859-Teil1)

- | | | |
|---------------|----------|---|
| 1) (V) | M3014: | $U_{p,eff} = 2,25 \text{ kV}$, 1 s, N gegen/to N |
| 2) (AQL 0,25) | M3011/1: | $L_1 = 0,49 \text{ mH}$ -30/+50% f = 100 kHz, $U_{AC,eff} = 1,5 \text{ V}$ |
| 3) (V) | M3011/6: | Polarität / Übersetzungsverhältnis: Toleranz ± 3% (±0Wdg.)
Polarity / Turns ratio: Tolerance |
| 4) (AQL 1/54) | M3011/5: | $R_{Cu} \leq 0,67 \text{ m}\Omega$ für jede Wicklung / for each winding |
| 5) (Fix05) | M3290: | Lötbarkeitstest nach Abschnitt 1 / solderability test acc. to chapter 1 |
| 6) (AQL 1/54) | M3200: | Mechanische Prüfung / mechanical test |

Typprüfung / Type test:

- | | | |
|-----------|--|-------------------------------|
| 1) M3064: | Stoßspannungsprüfung / surge voltage test: N gegen/to N | $U_{P,peak} = 6,0 \text{ kV}$ |
| | Einstellwerte / Settings: 1,2 μs / 50 μs Kurvenform (waveform), | |
| | 3 Impulse im Abstand t = 1s mit wechselnder Polarität
3 pulses in a cycle of with changing polarity | |
| 2) M3014: | $U_{p,eff} = 2,25 \text{ kV}$, t = 5 s, N gegen/to N | |

Messungen nach Temperaturgleich der Prüflinge an Raumtemperatur

Measurements after temperature balance of the test samples at room temperature

Weitere Vorschriften: Siehe Seite 2

Applicable documents: see page 2

Datum	Name	Index	Änderung
		81	

 Hrsg.: KB-E
 editor

 Bearb.: Kosterec
 designer

 KB-PM: Rkl.
 check

 freig.: HS
 released

K-Nr.: K-no.: 25662	Stromkompensierte Drossel / Common Mode Choke	Datum: Date: 10.05.2010
Kunde: Customer Typenelement / Standard type	Kd. Sach Nr.: Customers part no.:	Seite 2 von 2 Page of

Weitere Vorschriften:

Applicable documents:

Konstruiert, gefertigt und geprüft nach EN 50178 und erfüllt die Vorschriften.

Constructed, manufactured and tested in accordance with EN 50178 and agrees with the standards.

Parameter / Parameters:

Basisisolation / Basic insulation: N gegen/to N Verschmutzungsgrad 2 / pollution degree 2

a) Netzstromkreis / connected to the mains

Überspannungskategorie / overvoltage category:

III

Bemessungsisolationsspannung / rated insulation voltage:

 $U_{is,eff} / U_{is,RMS} = 600 \text{ V (} 848 \text{ V}_{peak}\text{)}$

 Prüfspannung / test voltage: $U_{P,eff} / U_{P,RMS} \geq 1,65 \text{ kV}$

 Stoßspanng. / surge volt.age: $U_{P,max} / U_{P,peak} \geq 6,0 \text{ kV}$

 Kurvenform (waveform): 1,2 μs / 50 μs

 Kriechstrecke / creepage: N gegen/to N $\geq 5,5 \text{ (} 3,0\text{) mm}$

Isolierstoffklasse 1 (auf Bodenplatte)

Insulation material group 1 (on base plate)

 $\geq 5,5 \text{ (} 3,0\text{) mm}$ Isolierstoffklasse 1 (auf Kern)

Insulation material group 1 (on core)

 Luftstrecke / clearance: N gegen/to N $\geq 5,5 \text{ mm}$

b) Nicht-Netzstromkreis / not connected to the mains

Überspannungskategorie / overvoltage category:

II

Bemessungsisolationsspannung / rated insulation voltage:

 $U_{is,eff} / U_{is,RMS} = 1000 \text{ V (} 1410 \text{ V}_{peak}\text{)}$

 Prüfspannung / test voltage: $U_{P,eff} / U_{P,RMS} \geq 2,25 \text{ kV}$

 Stoßspanng. / surge volt.age: $U_{P,max} / U_{P,peak} \geq 6,0 \text{ kV}$

 Kurvenform (waveform): 1,2 μs / 50 μs

 Kriechstrecke / creepage: N gegen/to N $\geq 5,5 \text{ (} 5,0\text{) mm}$

Isolierstoffklasse 1 (auf Bodenplatte)

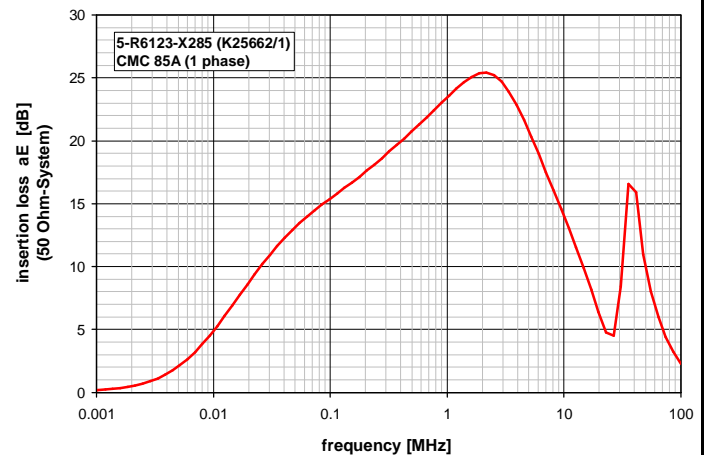
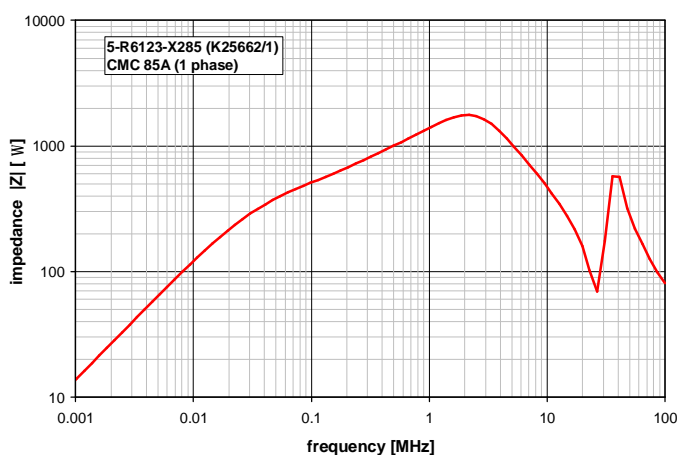
Insulation material group 1 (on base plate)

 $\geq 5,5 \text{ (} 5,0\text{) mm}$ Isolierstoffklasse 1 (auf Kern)

Insulation material group 1 (on core)

 Luftstrecke / clearance: N gegen/to N $\geq 5,5 \text{ mm}$
Design: Isoliersystem gemäß UL 1446 / insulation system compliant to UL 1446: File No.: E209169 (BASF 130-1), 130°C

Bauelement-Träger, Draht und Isoliermaterialien / component fixture, wire and insulation materials: UL-gelistet / UL-listed

Typische Kurven / typical characteristics :


Hrsg.: KB-E editor	Bearb.: Kosterec designer	KB-PM: RKI. check	freig.: HS released
-----------------------	------------------------------	----------------------	------------------------



Компания «ЭлектроПласт» предлагает заключение долгосрочных отношений при поставках импортных электронных компонентов на взаимовыгодных условиях!

Наши преимущества:

- Оперативные поставки широкого спектра электронных компонентов отечественного и импортного производства напрямую от производителей и с крупнейших мировых складов;
- Поставка более 17-ти миллионов наименований электронных компонентов;
- Поставка сложных, дефицитных, либо снятых с производства позиций;
- Оперативные сроки поставки под заказ (от 5 рабочих дней);
- Экспресс доставка в любую точку России;
- Техническая поддержка проекта, помощь в подборе аналогов, поставка прототипов;
- Система менеджмента качества сертифицирована по Международному стандарту ISO 9001;
- Лицензия ФСБ на осуществление работ с использованием сведений, составляющих государственную тайну;
- Поставка специализированных компонентов (Xilinx, Altera, Analog Devices, Intersil, Interpoint, Microsemi, Aeroflex, Peregrine, Syfer, Eurofarad, Texas Instrument, Miteq, Cobham, E2V, MA-COM, Hittite, Mini-Circuits, General Dynamics и др.);

Помимо этого, одним из направлений компании «ЭлектроПласт» является направление «Источники питания». Мы предлагаем Вам помощь Конструкторского отдела:

- Подбор оптимального решения, техническое обоснование при выборе компонента;
- Подбор аналогов;
- Консультации по применению компонента;
- Поставка образцов и прототипов;
- Техническая поддержка проекта;
- Защита от снятия компонента с производства.



Как с нами связаться

Телефон: 8 (812) 309 58 32 (многоканальный)

Факс: 8 (812) 320-02-42

Электронная почта: org@eplast1.ru

Адрес: 198099, г. Санкт-Петербург, ул. Калинина, дом 2, корпус 4, литера А.