

SPECIFICATION

- Part No. : **CGGBP.35.6.A.02**
- Product Name : 35mm*35mm*6.5mm 3~4dBi
GPS/GLONASS/GALILEO/BEIDOU
Embedded Patch Antenna
BEIDOU 1561MHz / GPS-GALILEO 1575MHz /
GLONASS 1602MHz
- Feature : Dielectric Ceramic
Pin Mount
RoHS Compliant



1. Introduction

This 35mm square ceramic GPS/GLONASS/GALILEO/BEIDOU patch antenna's wide band of operation leads to excellent gain and radiation pattern stability on all three GNSS system bands.

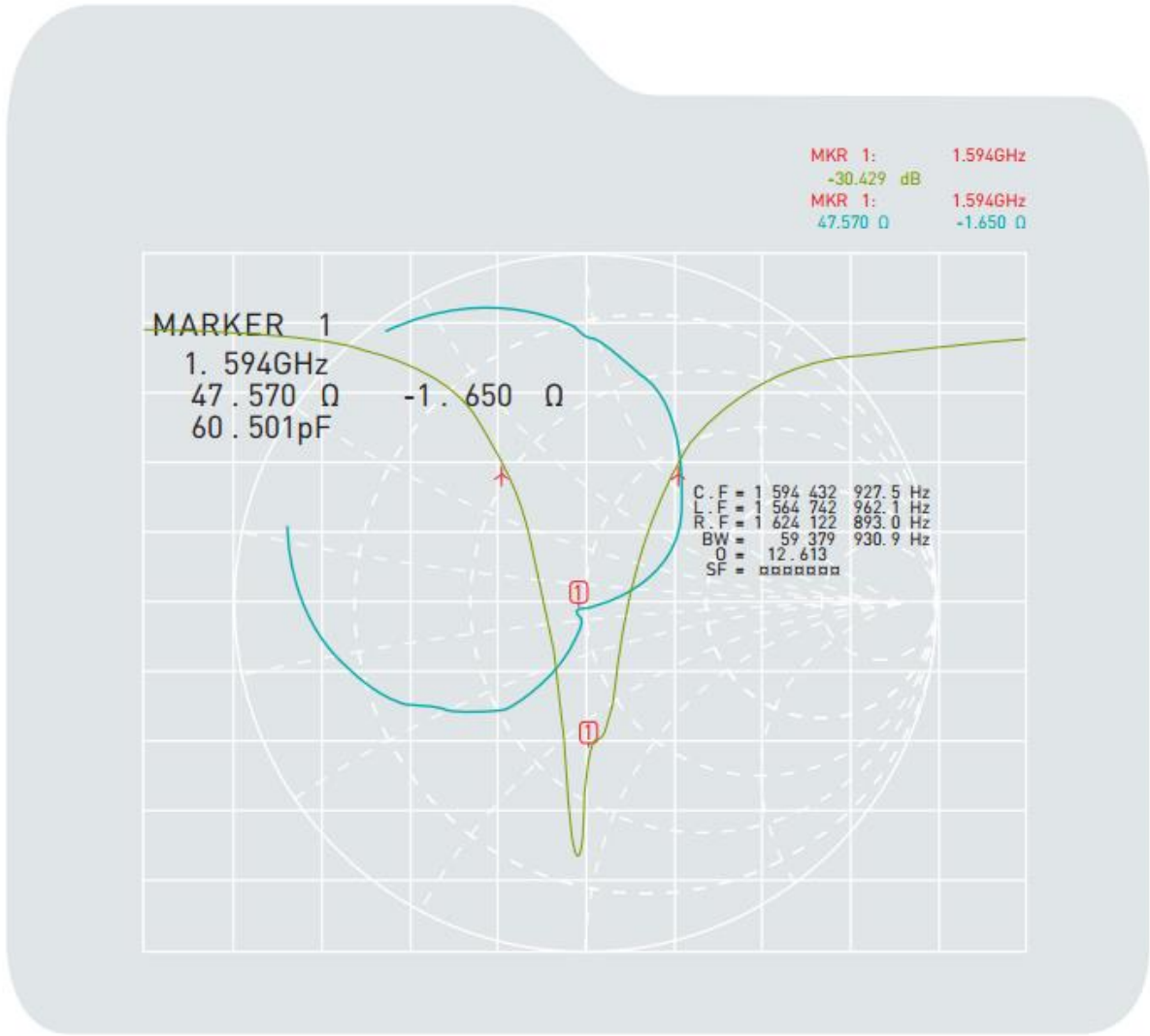
Compared to using a smaller antenna, this will translate into the GNSS system having much higher location accuracy, improved reliability of lock in urban areas, better signal reception, with more satellites acquired and a quicker time to first fix.

The patch is mounted via pin and double-sided adhesive.

2. Specification

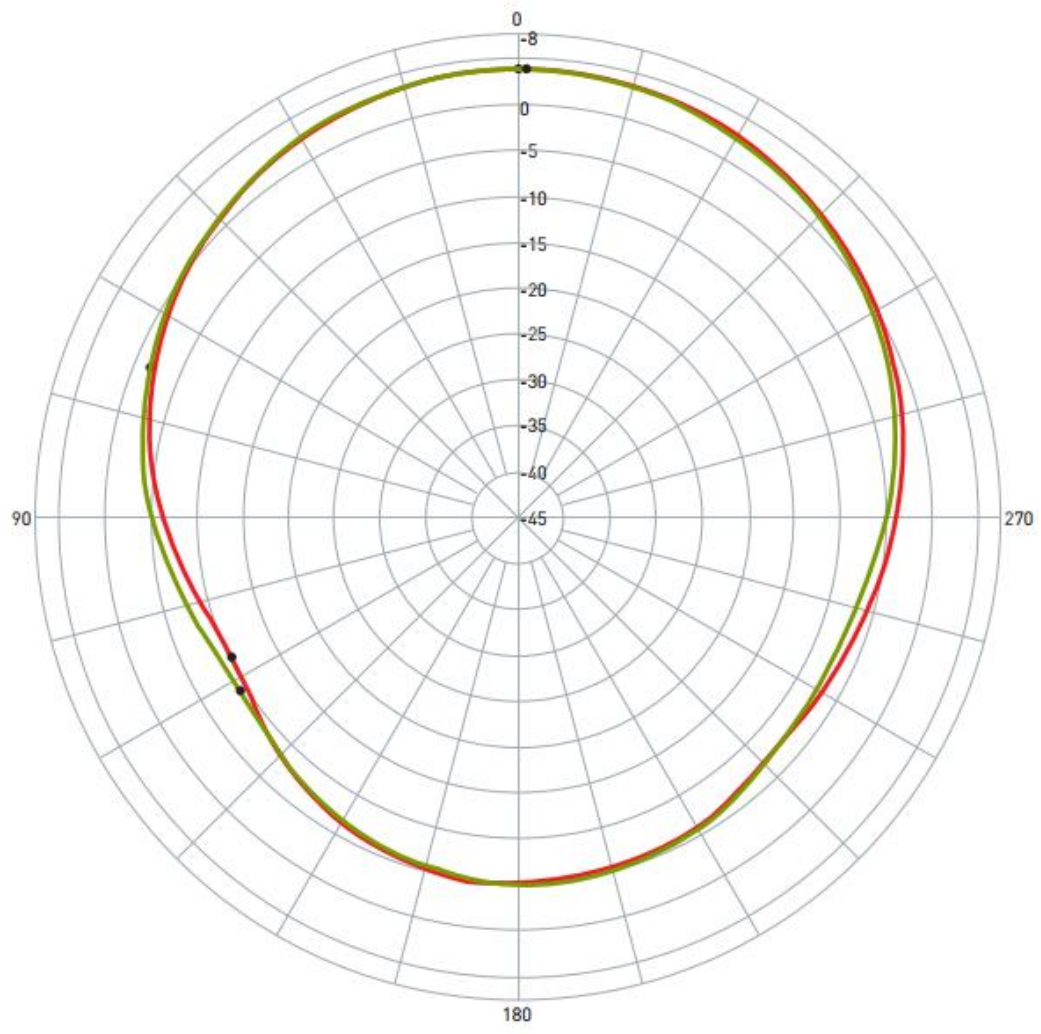
| ELECTRICAL | |
|-----------------------|---|
| Frequency | BeiDou: 1561.098MHz ± 2.046MHz GPS/GALILEO: 1575.42 ± 1.023MHz GLONASS: 1602 ± 5MHz |
| Centre Frequency | 1594MHz ± 6MHz |
| VSWR | 2.5 : 1 max |
| Bandwidth | 57MHz Return Loss @-10dB |
| Zenith Gain | BeiDou: +4.5dBi typ. GPS/GALILEO: +3.0dBi typ. GLONASS: +4.5dBi typ. |
| Impedance | 50 Ω |
| MECHANICAL | |
| Dimensions | 35 x 35 x 6.5mm |
| Material | Ceramic |
| Pin Diameter | 0.9mm |
| Pin Length | 4.0mm |
| ENVIRONMENTAL | |
| Operation Temperature | -40°C to 85°C |
| Storage Temperature | -40°C to 105°C |
| Humidity | Non-condensing 65°C 95% RH |

3. Antenna S11 Properties



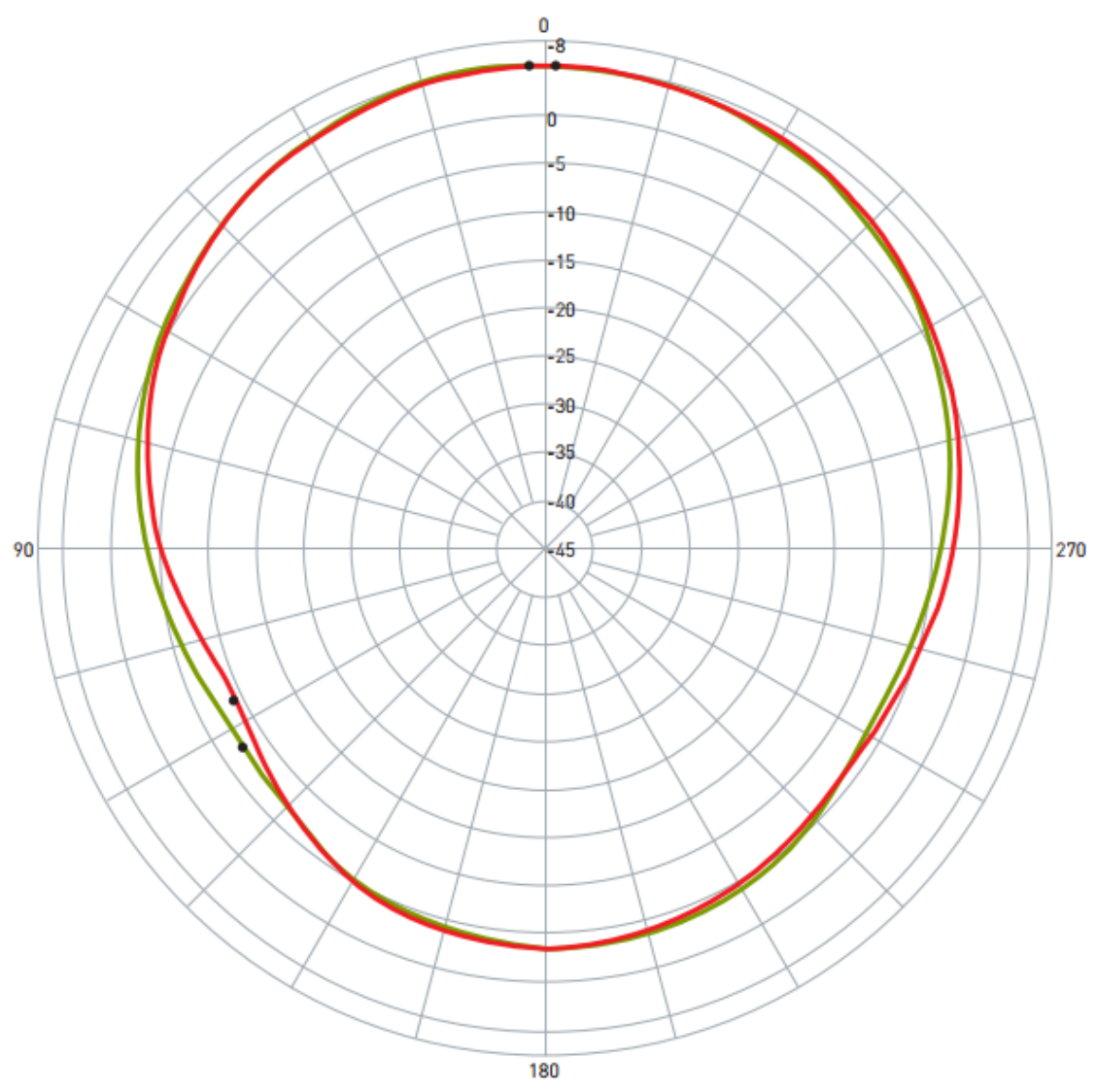
4. 2D Antenna Radiation

4.1 1575.42MHz Free Space



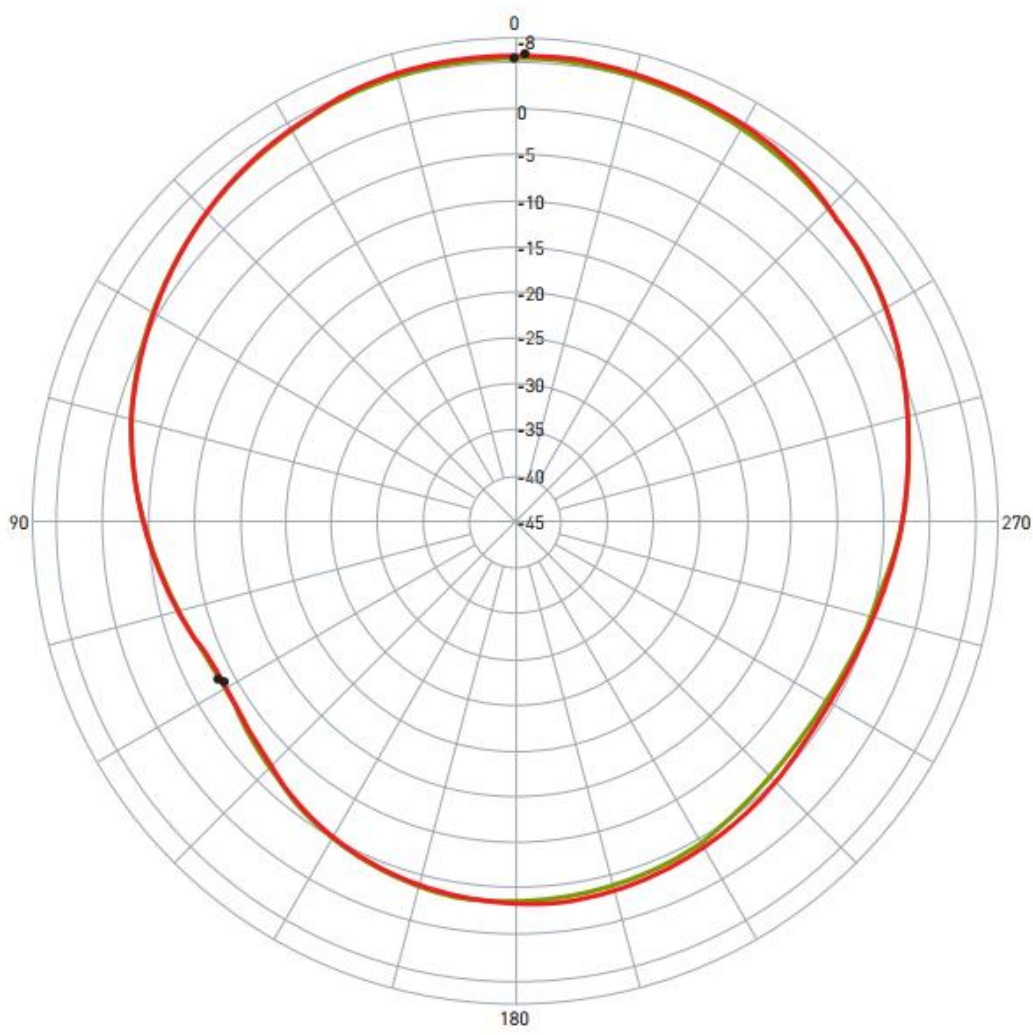
| | Peak Gain (dBi) | Average Gain (dBi) |
|----------|-----------------|--------------------|
| XZ Plane | 3.85 | -0.97 |
| YZ Plane | 3.78 | -1.04 |

4.2 1561MHz Free Space



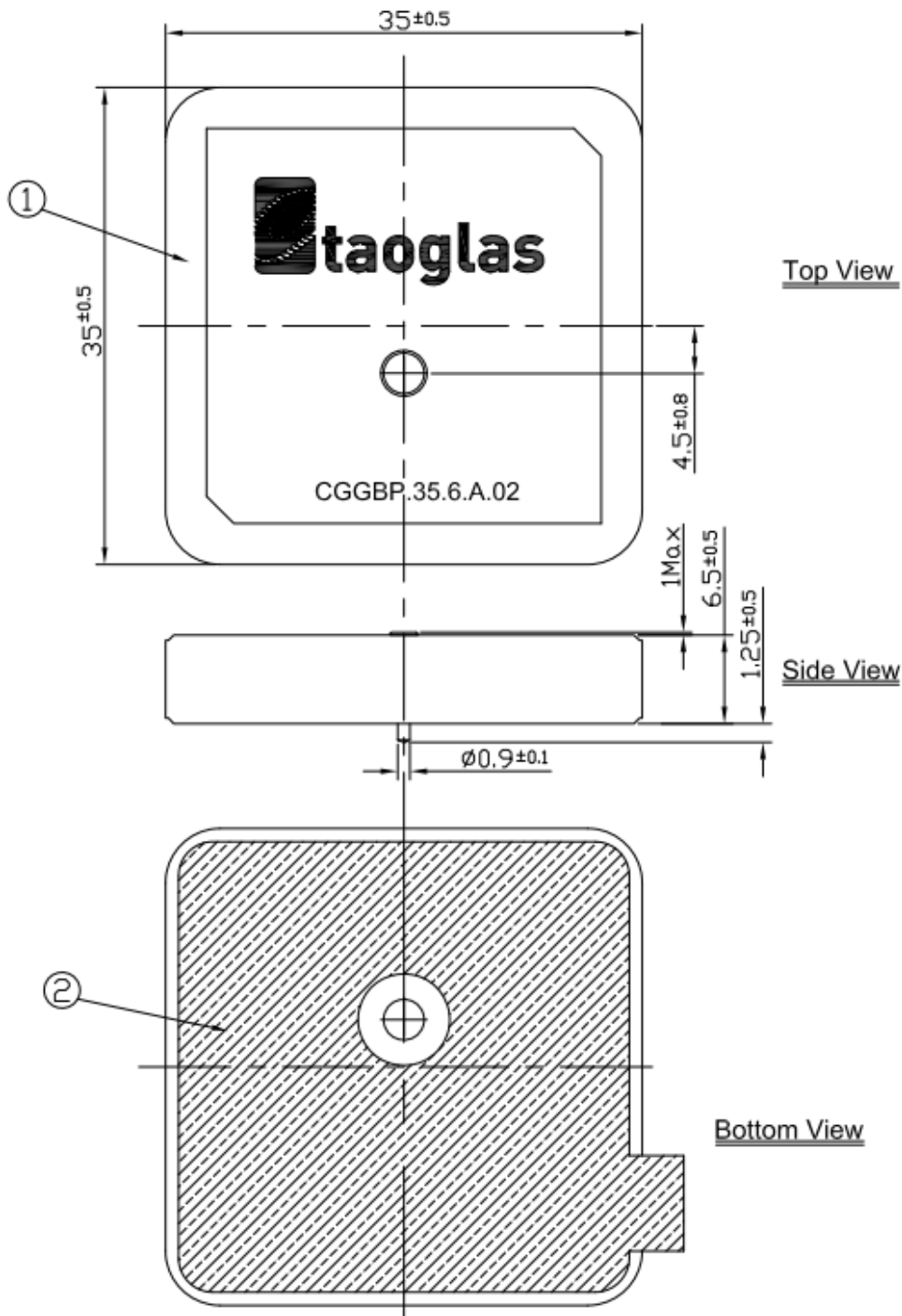
| | Peak Gain (dBi) | Average Gain (dBi) |
|----------|-----------------|--------------------|
| XZ Plane | 5.01 | 0.22 |
| YZ Plane | 5.02 | 0.21 |

4.3 1602MHz Free Space



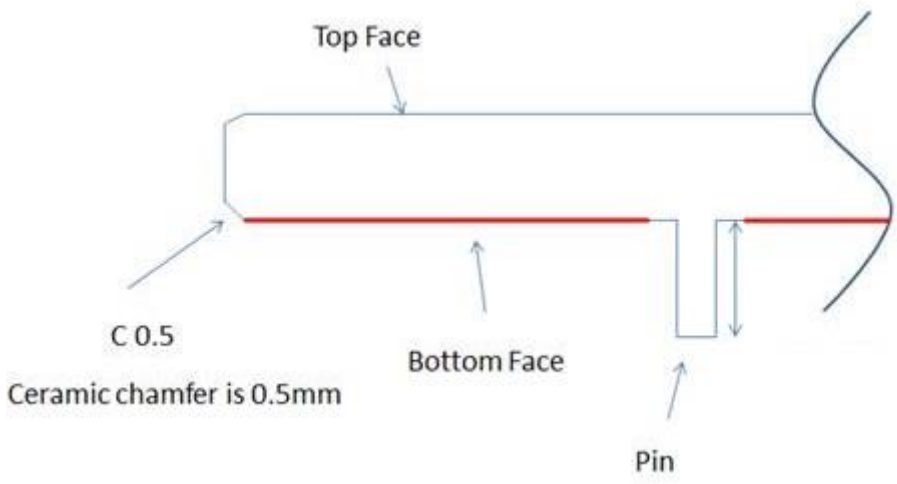
| | Peak Gain (dBi) | Average Gain (dBi) |
|----------|-----------------|--------------------|
| XZ Plane | 5.51 | 0.65 |
| YZ Plane | 5.23 | 0.39 |

5. Mechanical Drawing



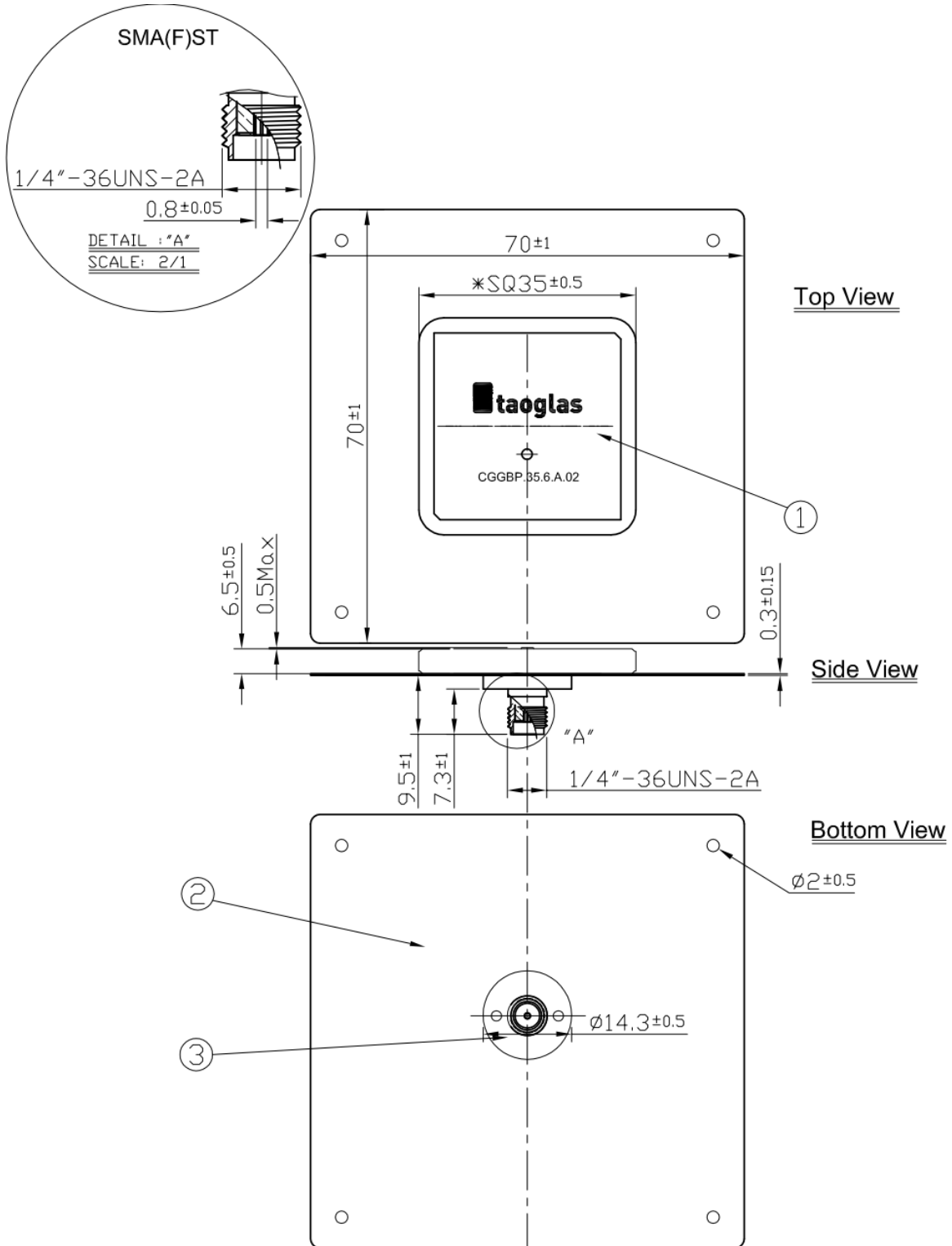
NOTES:
 1. Double sided adhesive area 

5.1 Adhesive Thickness



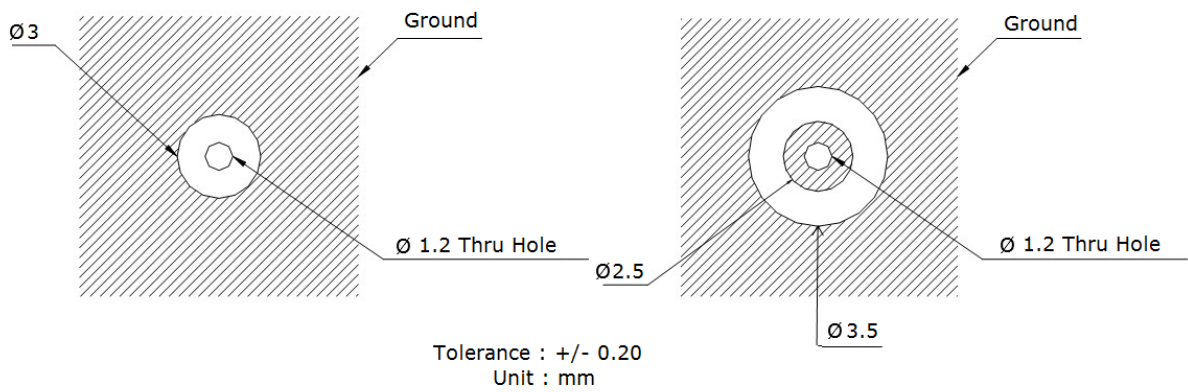
Red Line shows the adhesive without Liner – thickness 0.08~0.1mm

6. CGGBP.D.35.A EVB



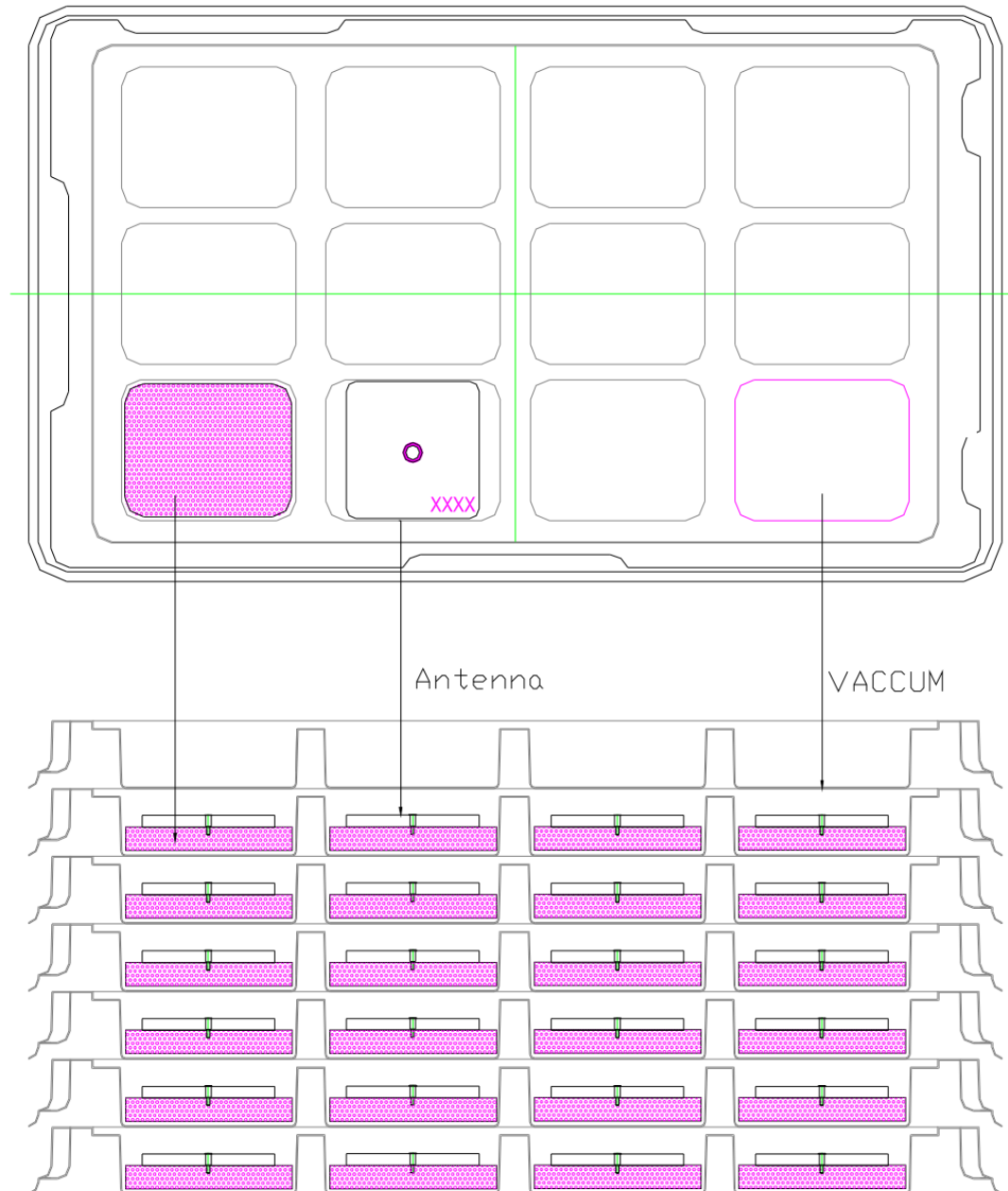


7. PCB Footprint Recommendation



8. Packaging

8.1 Inner Tray

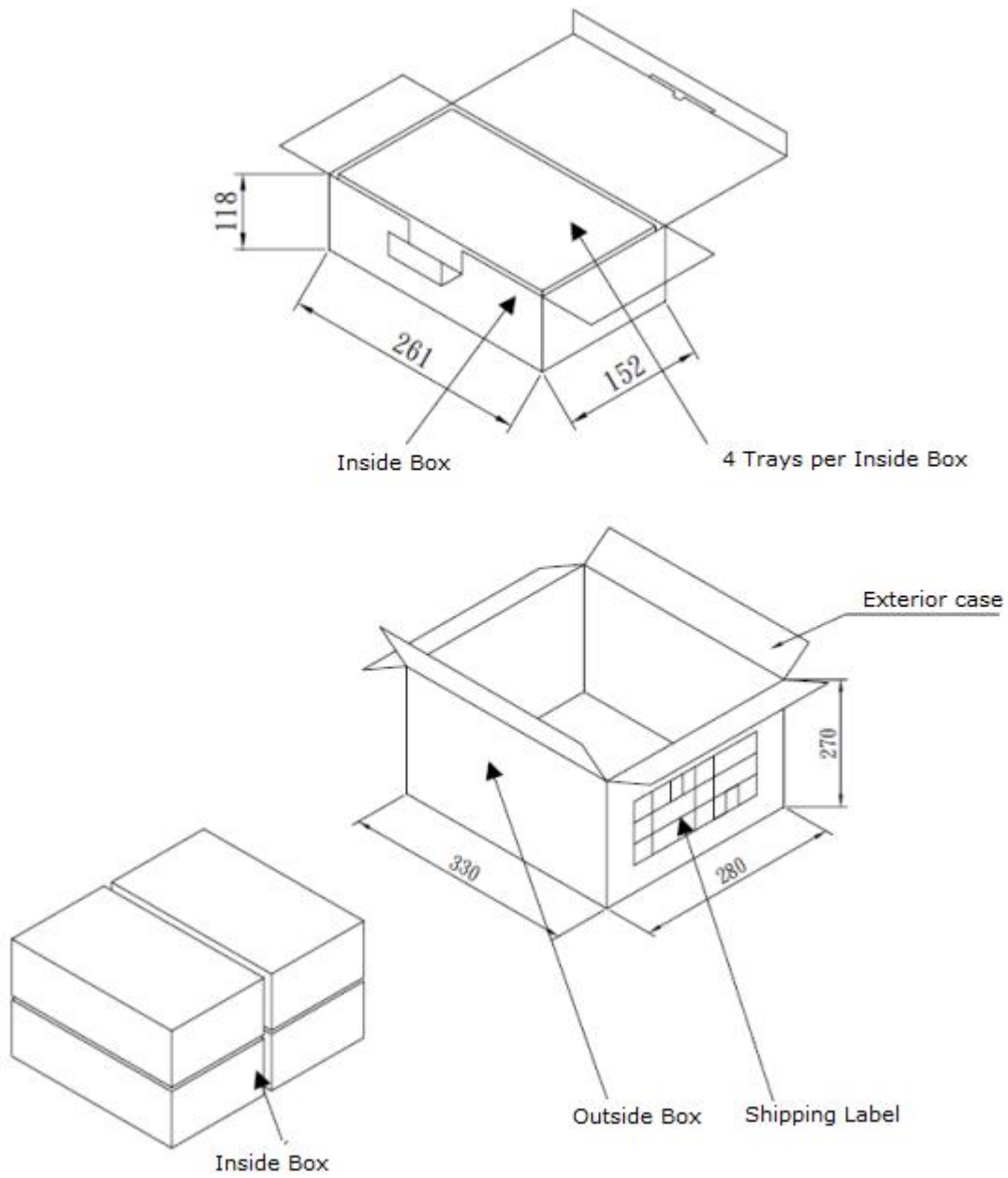


12 pieces per tray

6 Trays per Inside Box = 72

4 Inside Boxes per Outer Carton -Outer Carton contains 288 pieces

8.2 Carton



Taoglas makes no warranties based on the accuracy or completeness of the contents of this document and reserves the right to make changes to specifications and product descriptions at any time without notice. Taoglas reserves all rights to this document and the information contained herein.

Reproduction, use or disclosure to third parties without express permission is strictly prohibited.

Copyright © Taoglas Ltd.





Компания «ЭлектроПласт» предлагает заключение долгосрочных отношений при поставках импортных электронных компонентов на взаимовыгодных условиях!

Наши преимущества:

- Оперативные поставки широкого спектра электронных компонентов отечественного и импортного производства напрямую от производителей и с крупнейших мировых складов;
- Поставка более 17-ти миллионов наименований электронных компонентов;
- Поставка сложных, дефицитных, либо снятых с производства позиций;
- Оперативные сроки поставки под заказ (от 5 рабочих дней);
- Экспресс доставка в любую точку России;
- Техническая поддержка проекта, помощь в подборе аналогов, поставка прототипов;
- Система менеджмента качества сертифицирована по Международному стандарту ISO 9001;
- Лицензия ФСБ на осуществление работ с использованием сведений, составляющих государственную тайну;
- Поставка специализированных компонентов (Xilinx, Altera, Analog Devices, Intersil, Interpoint, Microsemi, Aeroflex, Peregrine, Syfer, Eurofarad, Texas Instrument, Miteq, Cobham, E2V, MA-COM, Hittite, Mini-Circuits, General Dynamics и др.);

Помимо этого, одним из направлений компании «ЭлектроПласт» является направление «Источники питания». Мы предлагаем Вам помощь Конструкторского отдела:

- Подбор оптимального решения, техническое обоснование при выборе компонента;
- Подбор аналогов;
- Консультации по применению компонента;
- Поставка образцов и прототипов;
- Техническая поддержка проекта;
- Защита от снятия компонента с производства.



Как с нами связаться

Телефон: 8 (812) 309 58 32 (многоканальный)

Факс: 8 (812) 320-02-42

Электронная почта: org@eplast1.ru

Адрес: 198099, г. Санкт-Петербург, ул. Калинина, дом 2, корпус 4, литера А.