

CMPD2003	CMPD2004
CMPD2003A	CMPD2004A
CMPD2003C	CMPD2004C
CMPD2003S	CMPD2004S

**SURFACE MOUNT  
HIGH VOLTAGE  
SILICON SWITCHING DIODE**



[www.centrasemi.com](http://www.centrasemi.com)

**DESCRIPTION:**

The CENTRAL SEMICONDUCTOR CMPD2003, CMPD2003A, CMPD2003C, CMPD2003S, CMPD2004, CMPD2004A, CMPD2004C and CMPD2004S types are silicon switching diodes manufactured by the epitaxial planar process, designed for applications requiring high voltage capability.



**SOT-23 CASE**

The following configurations are available:

<b>CMPD2003</b>	SINGLE
<b>CMPD2003A</b>	DUAL, COMMON ANODE
<b>CMPD2003C</b>	DUAL, COMMON CATHODE
<b>CMPD2003S</b>	DUAL, IN SERIES
<b>CMPD2004</b>	SINGLE
<b>CMPD2004A</b>	DUAL, COMMON ANODE
<b>CMPD2004C</b>	DUAL, COMMON CATHODE
<b>CMPD2004S</b>	DUAL, IN SERIES

<b>MARKING CODE: A82</b>
<b>MARKING CODE: 8A2</b>
<b>MARKING CODE: C3C</b>
<b>MARKING CODE: C3S</b>
<b>MARKING CODE: D53</b>
<b>MARKING CODE: DB8</b>
<b>MARKING CODE: DB7</b>
<b>MARKING CODE: DB6</b>

**MAXIMUM RATINGS:** (T<sub>A</sub>=25°C)

Continuous Reverse Voltage
Peak Repetitive Reverse Voltage
Average Forward Current
Continuous Forward Current
Peak Repetitive Forward Current
Peak Forward Surge Current, tp=1.0µs
Peak Forward Surge Current, tp=1.0s
Power Dissipation
Operating and Storage Junction Temperature
Thermal Resistance

SYMBOL	CMPD2003	CMPD2004	UNITS
	CMPD2003A	CMPD2004A	
	CMPD2003C	CMPD2004C	
	CMPD2003S	CMPD2004S	
V <sub>R</sub>	200	240	V
V <sub>RRM</sub>	250	300	V
I <sub>O</sub>	200	200	mA
I <sub>F</sub>	250	225	mA
I <sub>FRM</sub>		625	mA
I <sub>FSM</sub>		4.0	A
I <sub>FSM</sub>		1.0	A
P <sub>D</sub>		350	mW
T <sub>J</sub> , T <sub>stg</sub>		-65 to +150	°C
θ <sub>JA</sub>		357	°C/W

CMPD2003    CMPD2004  
 CMPD2003A    CMPD2004A  
 CMPD2003C    CMPD2004C  
 CMPD2003S    CMPD2004S

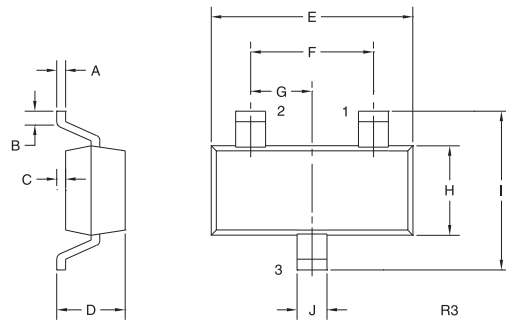


**SURFACE MOUNT  
 HIGH VOLTAGE  
 SILICON SWITCHING DIODE**

**ELECTRICAL CHARACTERISTICS PER DIODE:** ( $T_A=25^\circ\text{C}$  unless otherwise noted)

SYMBOL	TEST CONDITIONS	CMPD2003		CMPD2004		UNITS
		MIN	MAX	MIN	MAX	
$I_R$	$V_R=200\text{V}$	-	100	-	-	nA
$I_R$	$V_R=200\text{V}, T_A=150^\circ\text{C}$	-	100	-	-	$\mu\text{A}$
$I_R$	$V_R=240\text{V}$	-	-	-	100	nA
$I_R$	$V_R=240\text{V}, T_A=150^\circ\text{C}$	-	-	-	100	$\mu\text{A}$
$BV_R$	$I_R=100\mu\text{A}$	250	-	300	-	V
$V_F$	$I_F=100\text{mA}$	-	1.0	-	1.0	V
$V_F$	$I_F=200\text{mA}$	-	1.25	-	-	V
$C_T$	$V_R=0, f=1.0\text{MHz}$	-	5.0	-	5.0	pF
$t_{rr}$	$I_R=I_F=30\text{mA}, R_L=100\Omega, \text{Rec. to } 3.0\text{mA}$	-	50	-	50	ns

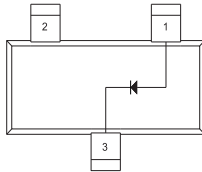
**SOT-23 CASE - MECHANICAL OUTLINE**



SYMBOL	DIMENSIONS			
	INCHES		MILLIMETERS	
	MIN	MAX	MIN	MAX
A	0.003	0.007	0.08	0.18
B	0.006	-	0.15	-
C	-	0.005	-	0.13
D	0.035	0.043	0.89	1.09
E	0.110	0.120	2.80	3.05
F	0.075		1.90	
G	0.037		0.95	
H	0.047	0.055	1.19	1.40
I	0.083	0.098	2.10	2.49
J	0.014	0.020	0.35	0.50

SOT-23 (REV: R3)

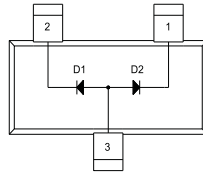
**PIN CONFIGURATIONS**



**CMPD2003  
 CMPD2004**

**LEAD CODE:**

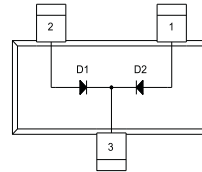
- 1) Anode
- 2) No Connection
- 3) Cathode



**CMPD2003A  
 CMPD2004A**

**LEAD CODE:**

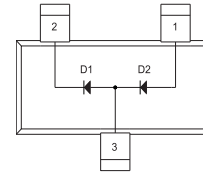
- 1) Cathode D2
- 2) Cathode D1
- 3) Anode D1, D2



**CMPD2003C  
 CMPD2004C**

**LEAD CODE:**

- 1) Anode D2
- 2) Anode D1
- 3) Cathode D1, D2



**CMPD2003S  
 CMPD2004S**

**LEAD CODE:**

- 1) Anode D2
- 2) Cathode D1
- 3) Anode D1, Cathode D2

**MARKING CODE: SEE PREVIOUS PAGE**

R9 (25-January 2010)



Компания «ЭлектроПласт» предлагает заключение долгосрочных отношений при поставках импортных электронных компонентов на взаимовыгодных условиях!

Наши преимущества:

- Оперативные поставки широкого спектра электронных компонентов отечественного и импортного производства напрямую от производителей и с крупнейших мировых складов;
- Поставка более 17-ти миллионов наименований электронных компонентов;
- Поставка сложных, дефицитных, либо снятых с производства позиций;
- Оперативные сроки поставки под заказ (от 5 рабочих дней);
- Экспресс доставка в любую точку России;
- Техническая поддержка проекта, помощь в подборе аналогов, поставка прототипов;
- Система менеджмента качества сертифицирована по Международному стандарту ISO 9001;
- Лицензия ФСБ на осуществление работ с использованием сведений, составляющих государственную тайну;
- Поставка специализированных компонентов (Xilinx, Altera, Analog Devices, Intersil, Interpoint, Microsemi, Aeroflex, Peregrine, Syfer, Eurofarad, Texas Instrument, Miteq, Cobham, E2V, MA-COM, Hittite, Mini-Circuits, General Dynamics и др.);

Помимо этого, одним из направлений компании «ЭлектроПласт» является направление «Источники питания». Мы предлагаем Вам помощь Конструкторского отдела:

- Подбор оптимального решения, техническое обоснование при выборе компонента;
- Подбор аналогов;
- Консультации по применению компонента;
- Поставка образцов и прототипов;
- Техническая поддержка проекта;
- Защита от снятия компонента с производства.



#### Как с нами связаться

**Телефон:** 8 (812) 309 58 32 (многоканальный)

**Факс:** 8 (812) 320-02-42

**Электронная почта:** [org@eplast1.ru](mailto:org@eplast1.ru)

**Адрес:** 198099, г. Санкт-Петербург, ул. Калинина, дом 2, корпус 4, литера А.