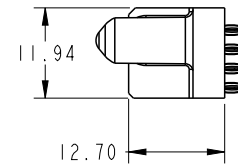
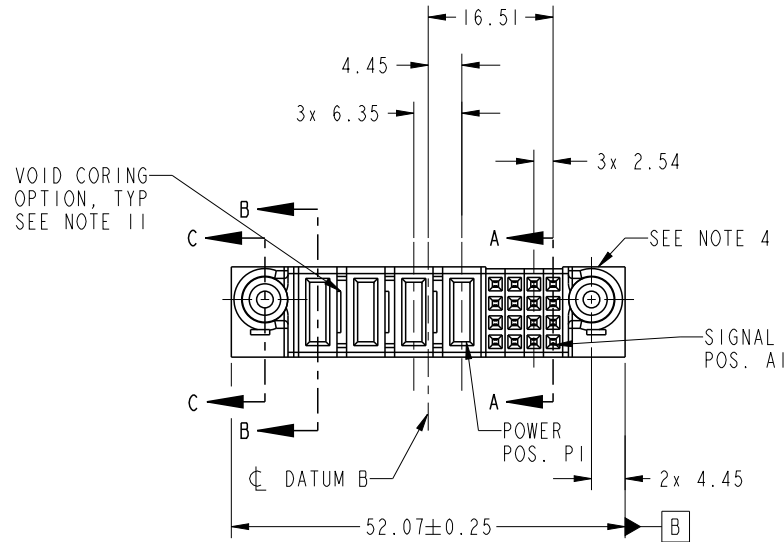


PRODUCT NO.	ROWS	POWER					SIGNAL				
		E2	P4	P3	P2	P1	4	3	2	1	E1
51751-037LF	D C B A		PC	PF	PC	PF	F	F	F	F	

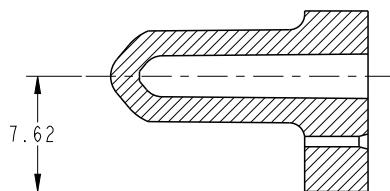
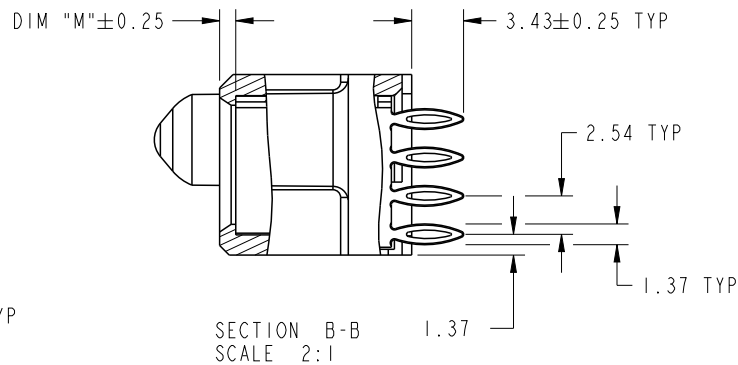
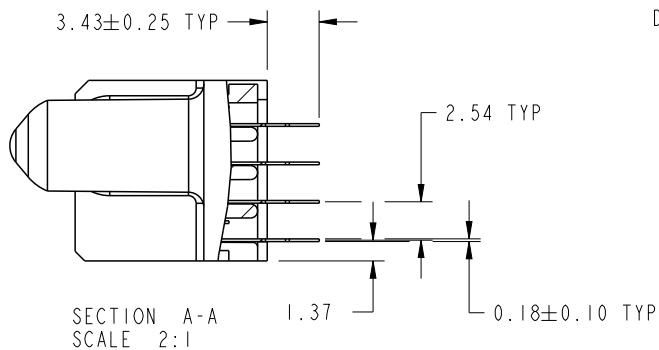


CODE	DIM "M" MATING LENGTH	CONTACT TYPE
PC	[1.07]	POWER
PF	[2.34]	POWER
F	[N/A]	SIGNAL

spec ref	*	dr	Ruan MT	2016/01/21	projection	MM	size	A4	scale	1:1
tolerance std	TOLERANCES UNLESS OTHERWISE SPECIFIED	eng	Ruan MT	2016/01/27		←→	ecn no	-	rel level	Released
SEE NOTE		chr	Fancy Zhang	2016/01/27						
surface		linear	appr	Pei-Ming Zheng	2016/01/27	product family	PwrBlade	rev	A	
	angular									
	0.X	±0.5		title	16S + 4P	dwg no	51751-037	cat. no.	Product - Customer Drw	sheet 1 of 4
	0.XX	±0.25								
	0.XXX	±0.1								
	0°	±2°	www.fci.com							

PRODUCT NUMBER

51751-037LF



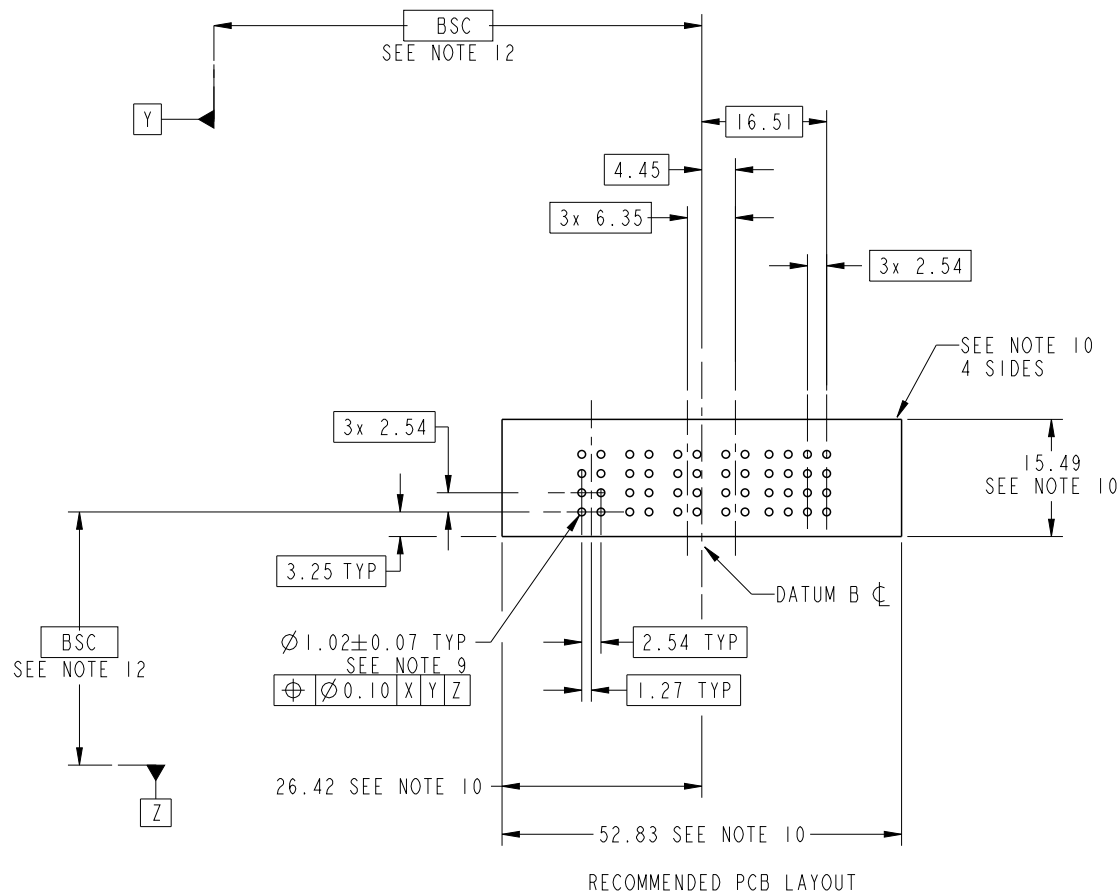
dr	Ruan MT	2016/01/21	projection 	MM ←→	size	A4	scale	1:1	
eng	Ruan MT	2016/01/27			ecn no	-			
chr	Fancy Zhang	2016/01/27			rel level	Released			
appr	Pei-Ming Zheng	2016/01/27	product family	PwrBlade					
		title	16S + 4P VERTICAL PF RECEPT		dwg no	51751-037		rev	A
www.fci.com		cat. no.	*	Product - Customer Drw			sheet 2 of 4		



Copyright FCI.

PRODUCT NUMBER

51751-037LF



dr	Ruan MT	2016/01/21	projection 	MM 	size	A4	scale	1:1
eng	Ruan MT	2016/01/27			ecn no	-		
chr	Fancy Zhang	2016/01/27			rel level	Released		
appr	Pei-Ming Zheng	2016/01/27	product family	PwrBlade	rev	A		
		title 16S + 4P VERTICAL PF RECEPT	dwg no 51751-037	cat. no. *	Product - Customer Drw	sheet 3 of 4		



Copyright FCI.

PRODUCT NUMBER

51751-037LF

NOTES:

1. DIMENSIONS AND TOLERANCES ARE IN ACCORDANCE WITH ASME Y14.5M, 1994 UNLESS OTHERWISE SPECIFIED.

CONNECTOR NOTES:

② HOUSING MATERIAL: UL 94 V-0 GLASS FILLED HIGH-TEMP THERMOPLASTIC  
POWER CONTACT MATERIAL: COPPER ALLOY  
SIGNAL PIN MATERIAL: COPPER ALLOY

3. SEE FCI PLATING SPEC 10064183.

④ MANUFACTURER'S NAME, DATE CODE AND OPTIONAL P/N TO APPEAR ON THIS SURFACE. THE MARK CAN BE OMITTED IF THERE IS NOT ENOUGH SPACE ON THIS SURFACE.

5. PRODUCT SPECIFICATION GS-12-149.  
APPLICATION SPECIFICATION BUS-20-067.

6. PACKAGED IN TRAYS.

PCB NOTES:

7. ALL HOLE DIAMETERS ARE FINISHED HOLE SIZE.

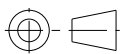


⑧ MOUNTING HOLES, WHERE APPLICABLE, ARE UNPLATED.

⑨  $\varnothing 1.151 \pm 0.025$  DRILLED HOLES PLATED WITH  
0.008 MIN SnPb OR Sn OVER 0.03  
TO 0.08 Cu PLATING TO ACHIEVE  
 $\varnothing 1.02 \pm 0.07$  HOLE.

⑩ CONNECTOR KEEP-OUT ZONE.

11. THE VOID CORING IN BETWEEN POWER MODULES, SIGNAL MODULES AND END MODULES ARE OPTIONAL AND THE SHAPE MAY BE DIFFERENT FOR OPTIMIZE THE MOLDING PROCESS. THE VOID CORING WILL NOT EFFECT TO PRODUCT FUNCTION.

⑫ DATUM AND BASIC DIMENIONS ARE ESTABLISHED BY CUSTOMER.

dr	Ruan MT	2016/01/21	projection 	MM 	size	A4	scale	1:1
eng	Ruan MT	2016/01/27			ecn no	-		
chr	Fancy Zhang	2016/01/27			product family	PwrBlade	rel level	Released
appr	Pei-Ming Zheng	2016/01/27			rev	A		
		title	16S + 4P VERTICAL PF RECEPT		dwg no	51751-037		
www.fci.com		cat. no.	*	Product - Customer Drw	sheet 4 of 4			



Компания «ЭлектроПласт» предлагает заключение долгосрочных отношений при поставках импортных электронных компонентов на взаимовыгодных условиях!

Наши преимущества:

- Оперативные поставки широкого спектра электронных компонентов отечественного и импортного производства напрямую от производителей и с крупнейших мировых складов;
- Поставка более 17-ти миллионов наименований электронных компонентов;
- Поставка сложных, дефицитных, либо снятых с производства позиций;
- Оперативные сроки поставки под заказ (от 5 рабочих дней);
- Экспресс доставка в любую точку России;
- Техническая поддержка проекта, помощь в подборе аналогов, поставка прототипов;
- Система менеджмента качества сертифицирована по Международному стандарту ISO 9001;
- Лицензия ФСБ на осуществление работ с использованием сведений, составляющих государственную тайну;
- Поставка специализированных компонентов (Xilinx, Altera, Analog Devices, Intersil, Interpoint, Microsemi, Aeroflex, Peregrine, Syfer, Eurofarad, Texas Instrument, Miteq, Cobham, E2V, MA-COM, Hittite, Mini-Circuits, General Dynamics и др.);

Помимо этого, одним из направлений компании «ЭлектроПласт» является направление «Источники питания». Мы предлагаем Вам помощь Конструкторского отдела:

- Подбор оптимального решения, техническое обоснование при выборе компонента;
- Подбор аналогов;
- Консультации по применению компонента;
- Поставка образцов и прототипов;
- Техническая поддержка проекта;
- Защита от снятия компонента с производства.



#### Как с нами связаться

**Телефон:** 8 (812) 309 58 32 (многоканальный)

**Факс:** 8 (812) 320-02-42

**Электронная почта:** [org@eplast1.ru](mailto:org@eplast1.ru)

**Адрес:** 198099, г. Санкт-Петербург, ул. Калинина, дом 2, корпус 4, литера А.