

FINAL ASSY : INT: 44C270290-G07
 44C270259-001
ROUT.: 3SBHMX01
ENCL.: 44A270949-G01
MOTOR ASSY : 44B271040-G06
HEADER :
 ASSY 44B272930-G08
 P/N 44B272929-001
 GAP .003-.0045 IN.
 BCP 6.0-7.0 GMS
COIL: 44A273037-G11
 RES. 720 OHMS

ELECTRICAL ADJUST:

M.O. NI. _____
 NOM. _____ VDC
 M.O. _____ VDC
 M.N.O. _____ VDC
 HLD. _____ VDC
 REL. _____ VDC
 OP TIME 4.0 MS MAX OCST 2.0 MS MAX
 RL TIME 6.0 MS MAX RCST 2.0 MS MAX

OTR	ADJ	IBC	FINAL	
			26.5	VDC
18.0	13.0	13.0	13.5	VDC
10.8	7.7	7.8	8.1	VDC
0.9	1.7	1.56	1.5	VDC

INSPECTION:

	PROGRAM	FIXTURE
FINAL	F10423M1	J001
	10423H	J50
MISS	10423C	J50
AUDIT	P10423	J001

DESCRIPTION	PART NO.	QTY

SPECIAL INSTRUCTIONS:

SPECIAL TESTS:

SPECIAL PARTS:

CUST. -

DWG. M39016/53-026L

REV. -

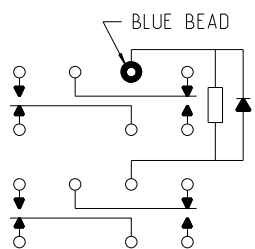
YES/NO AS REQUIRED

YES	MASS SPECTROMETER 100%
YES	MISS TEST 100% THERMAL
NO	NON-STD GAS TYPE _____ PSI _____
YES	VIBRATION SCAN 100%
YES	MOISTURE TEST AQL
YES	PLATE PER RP28000 G04

NO REVISIONS

A	INITIAL RELEASE:
B	MODIFIED PER ECO-05-014370 MSG 11.21.05: TWH 2.20.06
C	MODIFIED COIL RES SETTINGS PER ECO-08-022283 GTB 8Sep09; TWH 21Jan08

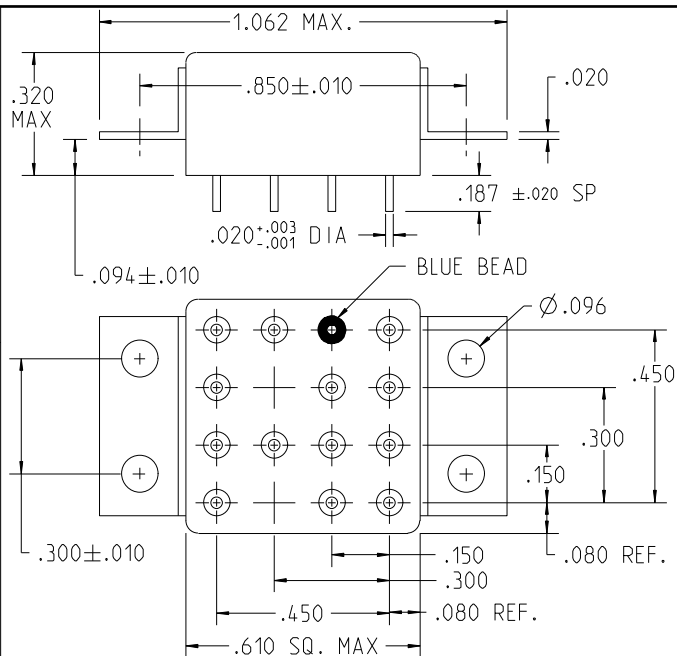
SCHEMATIC



SINGLE DIODE

MARKINGS:

SIDE
 A/SIDE _____
 NP-BH1276A2
 E/TOP 44B273131-2
 LOCATION PER:
 44B273131



DRWN.	TWH 20Feb06
APPD.	MSG 23Feb06
Q.A.	WFB 3Mar06
ACTIVE	

C11-3SBH1276A2
 0-1617516-8



Компания «ЭлектроПласт» предлагает заключение долгосрочных отношений при поставках импортных электронных компонентов на взаимовыгодных условиях!

Наши преимущества:

- Оперативные поставки широкого спектра электронных компонентов отечественного и импортного производства напрямую от производителей и с крупнейших мировых складов;
- Поставка более 17-ти миллионов наименований электронных компонентов;
- Поставка сложных, дефицитных, либо снятых с производства позиций;
- Оперативные сроки поставки под заказ (от 5 рабочих дней);
- Экспресс доставка в любую точку России;
- Техническая поддержка проекта, помощь в подборе аналогов, поставка прототипов;
- Система менеджмента качества сертифицирована по Международному стандарту ISO 9001;
- Лицензия ФСБ на осуществление работ с использованием сведений, составляющих государственную тайну;
- Поставка специализированных компонентов (Xilinx, Altera, Analog Devices, Intersil, Interpoint, Microsemi, Aeroflex, Peregrine, Syfer, Eurofarad, Texas Instrument, Miteq, Cobham, E2V, MA-COM, Hittite, Mini-Circuits, General Dynamics и др.);

Помимо этого, одним из направлений компании «ЭлектроПласт» является направление «Источники питания». Мы предлагаем Вам помощь Конструкторского отдела:

- Подбор оптимального решения, техническое обоснование при выборе компонента;
- Подбор аналогов;
- Консультации по применению компонента;
- Поставка образцов и прототипов;
- Техническая поддержка проекта;
- Защита от снятия компонента с производства.



Как с нами связаться

Телефон: 8 (812) 309 58 32 (многоканальный)

Факс: 8 (812) 320-02-42

Электронная почта: org@eplast1.ru

Адрес: 198099, г. Санкт-Петербург, ул. Калинина, дом 2, корпус 4, литера А.