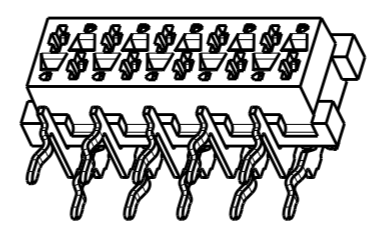
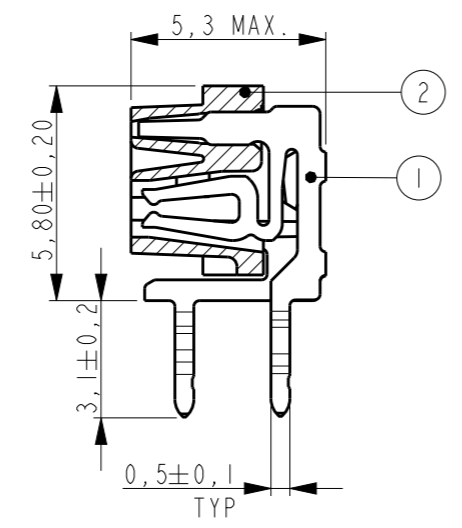
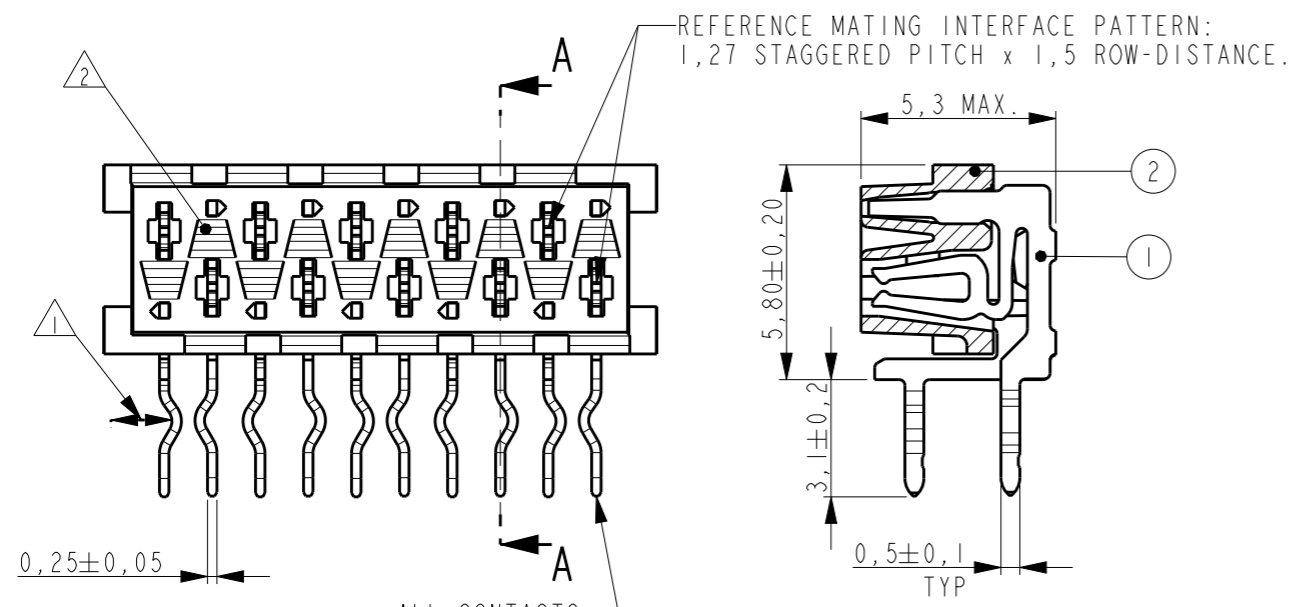


THIS DRAWING IS UNPUBLISHED. RELEASED FOR PUBLICATION 20  
 © COPYRIGHT 20 BY - ALL RIGHTS RESERVED.

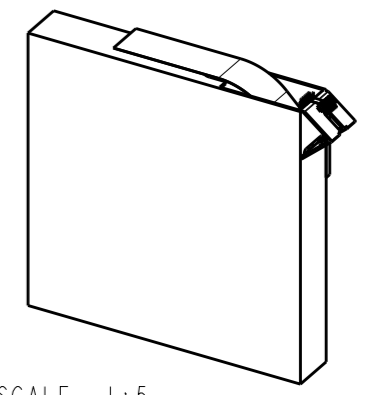
REVISIONS

| P | LTR | DESCRIPTION                              | DATE      | DWN | APVD |
|---|-----|--|-----------|-----|------|
|   | J1  | Adhesive tape width changed back to 6 mm | 05FEB2016 | SS  | PS   |



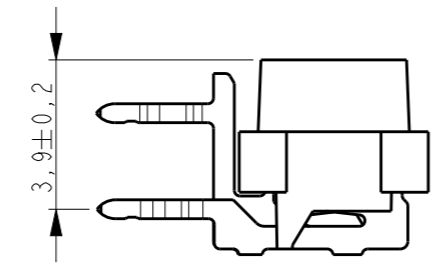
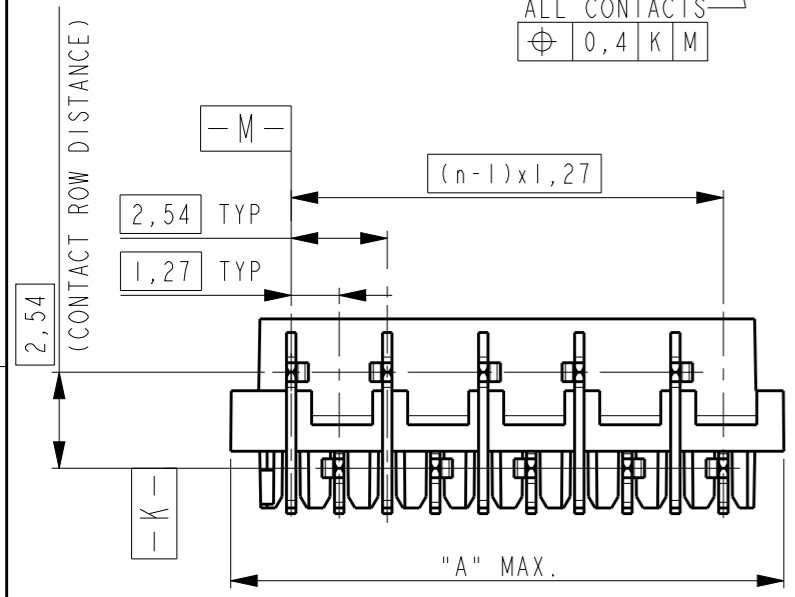
SCALE 3:1

| PART NUMBER BOX PACKAGING | PART NUMBER REEL PACKAGING | NR OF POS "n" | "A" MAX |
|---------------------------|----------------------------|---------------|---------|
| 7-100400-4                | 0-100400-4                 | 4             | 7.1     |
| 7-100400-6                | 0-100400-6                 | 6             | 9.7     |
| 7-100400-8                | 0-100400-8                 | 8             | 12.2    |
| 8-100400-0                | 1-100400-0                 | 10            | 14.7    |
| 8-100400-2                | 1-100400-2                 | 12            | 17.3    |
| 8-100400-4                | 1-100400-4                 | 14            | 19.8    |
| 8-100400-6                | 1-100400-6                 | 16            | 22.4    |
| 8-100400-8                | 1-100400-8                 | 18            | 24.9    |
| 9-100400-0                | 2-100400-0                 | 20            | 27.4    |



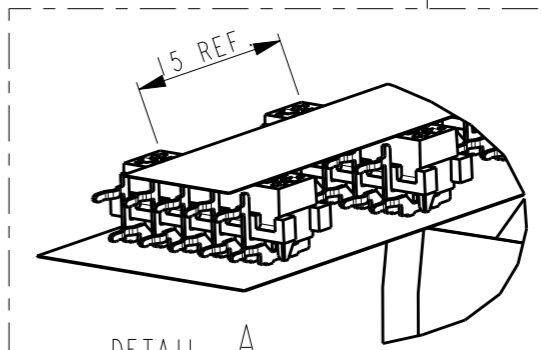
SCALE 1:5

BOX PACKAGING:  
250 CONNECTORS PER BOX  
FOR ALL PARTNUMBERS

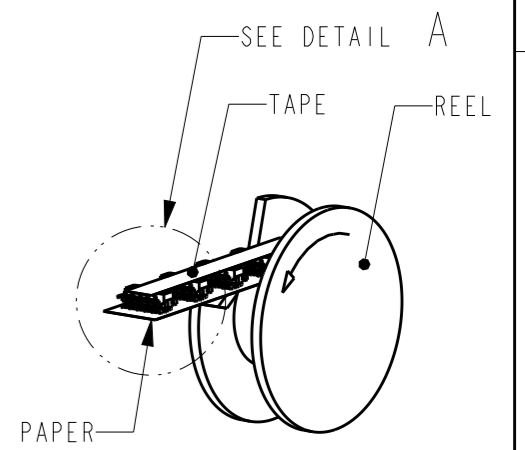


NOTES:

- 1 IN EACH ROW, DIRECTION OF KINKS STARTS RANDOM. IN EACH ROW, SEQUENTIAL CONTACTS HAVE OPPOSITE KINK DIRECTIONS.
- 2 CORING-OUTS FOR MANUFACTURING PURPOSE ONLY. SHAPE MAY VARY, BUT IS NOT FUNCTIONAL FOR THE APPLICATION.
- 3 SHOWN IS A 10 POSITION CONNECTOR.
- 4 THIS AREA IS RESERVED FOR CONTACTS.

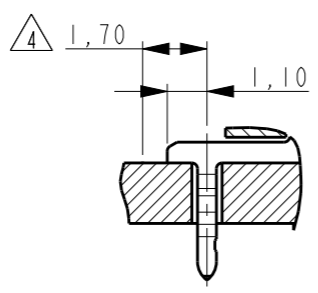
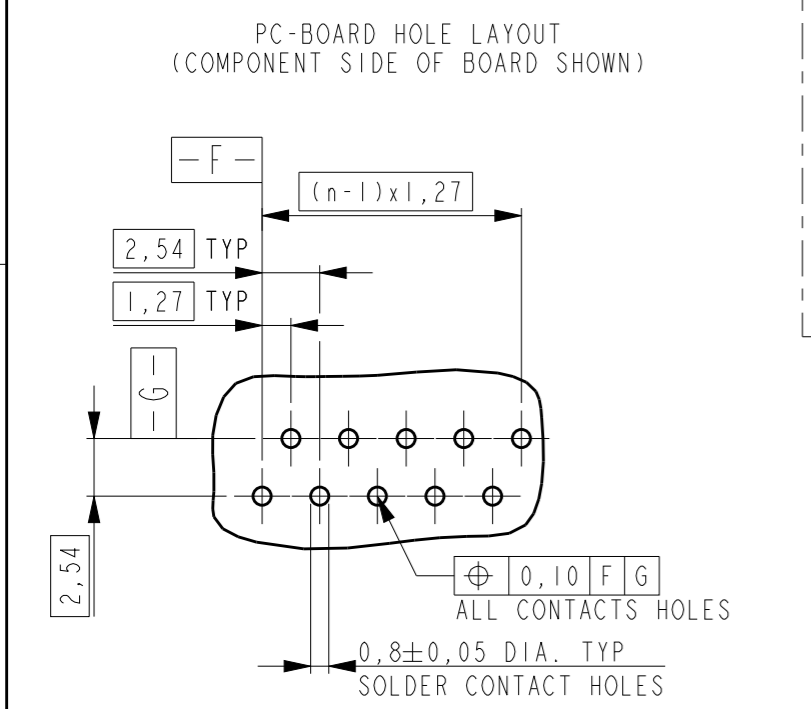


DETAIL A  
SCALE 2:1



SCALE 1:2

REEL PACKAGING  
DEREELING DIRECTION AND CONNECTOR POSITION.  
QUANTITY 2500 CONNECTORS PER REEL FOR ALL PARTNUMBERS,



THIS DRAWING IS A CONTROLLED DOCUMENT.

| DIMENSIONS:           | TOLERANCES UNLESS OTHERWISE SPECIFIED: |
|-----------------------|--|
| mm                    |  |
|                       | 0 PLC ±-                               |
|                       | 1 PLC ±-                               |
|                       | 2 PLC ±-                               |
|                       | 3 PLC ±-                               |
|                       | 4 PLC ±-                               |
|                       | ANGLES ±°                              |
| MATERIAL<br>SEE TABLE | FINISH<br>SEE TABLE                    |

| ITEM NO. | DESCRIPTION    | MATERIAL           | FINISH / COLOR  |
|----------|----------------|--------------------|-----------------|
| 2        | HOUSING        | G.F. POLYESTER PBT | RED             |
| 1        | FEMALE CONTACT | PHOSPHOR BRONZE    | TIN OVER NICKEL |

DWN J.V. DREUMEL 29OCT1991  
 CHK H. KOKKEN 29OCT1991  
 APVD -  
 PRODUCT SPEC 108-19052  
 APPLICATION SPEC -  
 WEIGHT -  
 CUSTOMER DRAWING

**STE** TE Connectivity  
 NAME: CONNECTOR, FEMALE-ON-BOARD SIDE-ENTRY, THRU-HOLE, W/O POLARIZATION, Micro-MatCh  
 SIZE: A3 CAGE CODE: 00779 DRAWING NO: C-100400 RESTRICTED TO: -  
 SCALE: 5:1 SHEET: 1 OF 1 REV: J1



Компания «ЭлектроПласт» предлагает заключение долгосрочных отношений при поставках импортных электронных компонентов на взаимовыгодных условиях!

Наши преимущества:

- Оперативные поставки широкого спектра электронных компонентов отечественного и импортного производства напрямую от производителей и с крупнейших мировых складов;
- Поставка более 17-ти миллионов наименований электронных компонентов;
- Поставка сложных, дефицитных, либо снятых с производства позиций;
- Оперативные сроки поставки под заказ (от 5 рабочих дней);
- Экспресс доставка в любую точку России;
- Техническая поддержка проекта, помощь в подборе аналогов, поставка прототипов;
- Система менеджмента качества сертифицирована по Международному стандарту ISO 9001;
- Лицензия ФСБ на осуществление работ с использованием сведений, составляющих государственную тайну;
- Поставка специализированных компонентов (Xilinx, Altera, Analog Devices, Intersil, Interpoint, Microsemi, Aeroflex, Peregrine, Syfer, Eurofarad, Texas Instrument, Miteq, Cobham, E2V, MA-COM, Hittite, Mini-Circuits, General Dynamics и др.);

Помимо этого, одним из направлений компании «ЭлектроПласт» является направление «Источники питания». Мы предлагаем Вам помощь Конструкторского отдела:

- Подбор оптимального решения, техническое обоснование при выборе компонента;
- Подбор аналогов;
- Консультации по применению компонента;
- Поставка образцов и прототипов;
- Техническая поддержка проекта;
- Защита от снятия компонента с производства.



#### Как с нами связаться

**Телефон:** 8 (812) 309 58 32 (многоканальный)

**Факс:** 8 (812) 320-02-42

**Электронная почта:** [org@eplast1.ru](mailto:org@eplast1.ru)

**Адрес:** 198099, г. Санкт-Петербург, ул. Калинина, дом 2, корпус 4, литера А.