

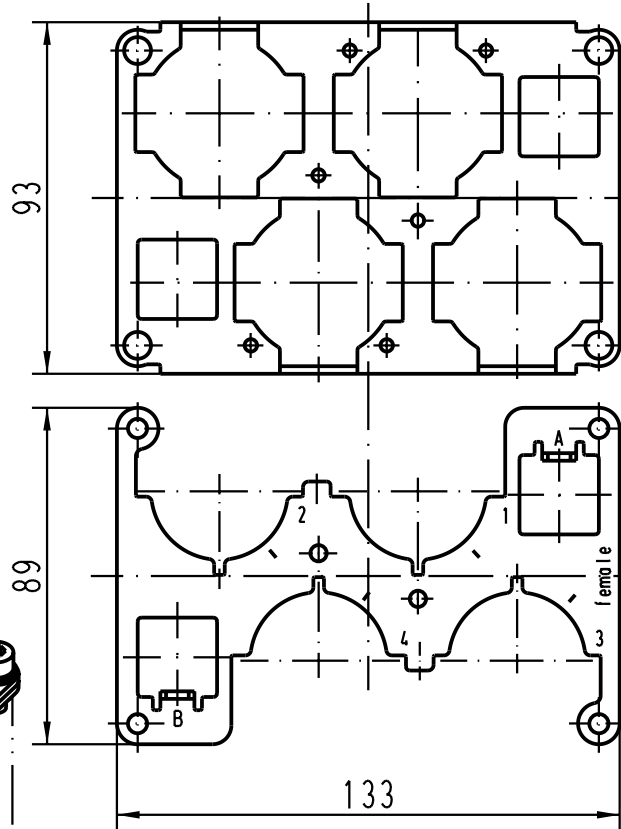
5

4

3

2

1



Lose mitgeliefert:/
separately enclosed:

4 x Zylinderschraube M5x12/
4 x fillister head screw M5x12



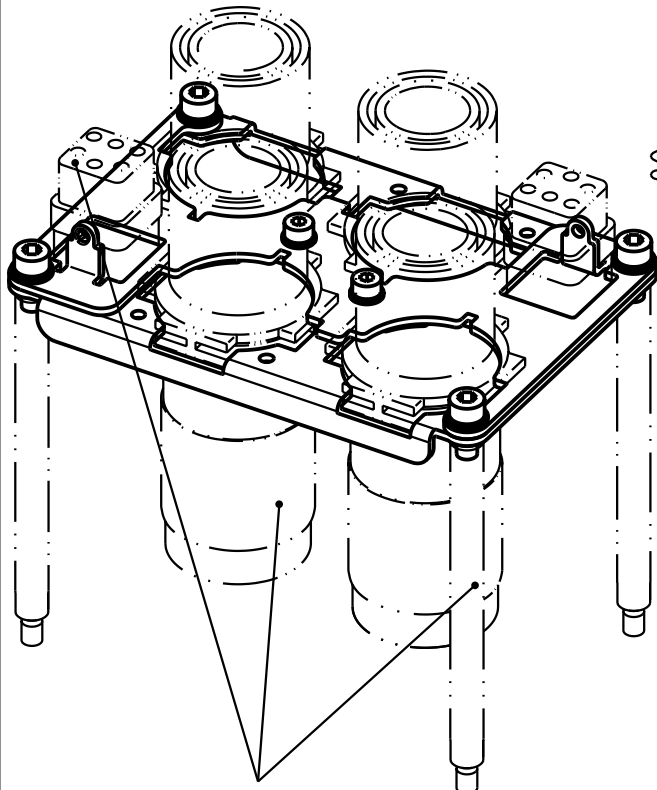
4 x Sperrkantscheibe SK S5/
4 x washer M5



2 x Zylinderschraube M4x10/
2 x fillister head screw M4x10



2 x Sperrkantscheibe SK S4/
2 x washer M4



nicht im Lieferumfang enthalten/
not range of delivery

All Dimensions in mm Original Size DIN A 4		Techn. Character.			Nicht tolerierte Masse/ Free size tolerances	
			Dat.	Name	Massstab/Scale 1:2	Halterung Han 4HC Buchse 4 x 650A Frame Han 4HC female 4 x 650A Han 48HPR-gg
		Detail.	27.03.03	Ho		
		Insp.		Ole		
410968	20.04.04	Loe.	Stand.			
410683	03.09.03	Leh.				
410435						
Mod.	Dat.	Name	HARTING Electric GmbH & Co. KG D-32339 Espelkamp			TB 09 40 048 9911 Sub.



Компания «ЭлектроПласт» предлагает заключение долгосрочных отношений при поставках импортных электронных компонентов на взаимовыгодных условиях!

Наши преимущества:

- Оперативные поставки широкого спектра электронных компонентов отечественного и импортного производства напрямую от производителей и с крупнейших мировых складов;
- Поставка более 17-ти миллионов наименований электронных компонентов;
- Поставка сложных, дефицитных, либо снятых с производства позиций;
- Оперативные сроки поставки под заказ (от 5 рабочих дней);
- Экспресс доставка в любую точку России;
- Техническая поддержка проекта, помощь в подборе аналогов, поставка прототипов;
- Система менеджмента качества сертифицирована по Международному стандарту ISO 9001;
- Лицензия ФСБ на осуществление работ с использованием сведений, составляющих государственную тайну;
- Поставка специализированных компонентов (Xilinx, Altera, Analog Devices, Intersil, Interpoint, Microsemi, Aeroflex, Peregrine, Syfer, Eurofarad, Texas Instrument, Miteq, Cobham, E2V, MA-COM, Hittite, Mini-Circuits, General Dynamics и др.);

Помимо этого, одним из направлений компании «ЭлектроПласт» является направление «Источники питания». Мы предлагаем Вам помощь Конструкторского отдела:

- Подбор оптимального решения, техническое обоснование при выборе компонента;
- Подбор аналогов;
- Консультации по применению компонента;
- Поставка образцов и прототипов;
- Техническая поддержка проекта;
- Защита от снятия компонента с производства.



Как с нами связаться

Телефон: 8 (812) 309 58 32 (многоканальный)

Факс: 8 (812) 320-02-42

Электронная почта: org@eplast1.ru

Адрес: 198099, г. Санкт-Петербург, ул. Калинина, дом 2, корпус 4, литера А.