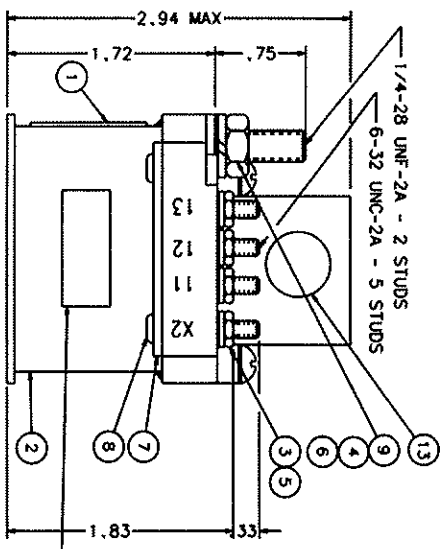
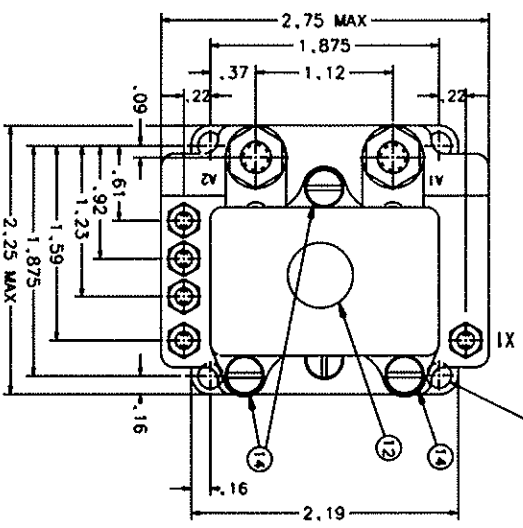


# FAA-PMA

.203 DIA HOLE  
4 MTG HOLES  
SEE NOTE 5



CONSTRUCTION

MAIN CONTACTS

CONFIGURATION  
VOLTAGE (NOM.)

CURRENT RES.

AUXILIARY CONTACTS

CONFIGURATION  
VOLTAGE  
CURRENT RES.

COIL DATA

MAX OPERATE  
MIN OPERATE  
PICKUP AT 25°C  
DROPOUT  
RES AT 25°C  
DUTY CYCLE

ENVIRONMENTAL DATA

AMBIENT TEMP  
VIBRATION  
LIFE ELECTRICAL  
LIFE MECHANICAL  
WEIGHT MAX (EST)

GASKET SEALED, SILASTIC SEALED

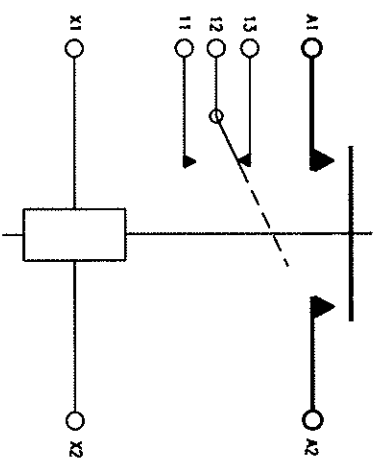
SPST N.O.

28 VDC  
100 AMP

SPDT  
28 VDC  
5 A

32 VDC  
24 VDC  
16.5 V MAX.  
1 TO 7 VDC  
70 OHM ±20%  
CONTINUOUS

-55°C TO +71°C  
10G'S 55-1000  
50,000 CYCLES MIN  
100,000 CYCLES MIN  
1 LB 8 OZ



REV	DESCRIPTION	DATE	APPROVED
K	31478 ADDED NOTE 4	96/11/13	RS
L	39029 QTY. OF ITEM 12 WAS 1. QTY. OF ITEM 13 WAS 4	99/03/19	RS
M	42105 FIND 11 WAS 39529-055. NOTE 5 ADDED	00/03/31	RS
N	42727 UPDATED VIEW OF COVER BRIDGE AND NOTE 3	00/06/22	CC
P	43913 RELOCATED 1.83 DIA TO TOP OF NUT	01/01/19	CC
R	6471-04 ITEM 1 WAS 41695-001. REMOVED ITEM 11	04/06/01	CC

- NOTES:
- THIS UNIT MEETS THE MATERIAL AND WORKMANSHIP REQUIREMENTS OF MIL-R-6106.
  - TERMINALS A1 AND A2 ARE STAINLESS STEEL. AUXILIARY AND COIL TERMINALS ARE BRASS. ALL TERMINALS AND TERMINAL HARDWARE ARE SILVER PLATED.
  - RELAY BODY CONSTRUCTED OF MAGNETIC IRON AND PAINTED WITH BLACK LAQUER. TERMINAL INSULATION MATERIAL AND COVER BRIDGE ARE MINERAL GLASS POLYESTER PER ASTM D5948.
  - FAA/PMA PLATE (AND OVERLAY) NOT REQUIRED ON UNITS SUPPLIED TO ORIGINAL EQUIPMENT MANUFACTURERS.
  - PAINT REMOVED FROM 2 OPPOSITE MTG HOLES, TOP & BOTTOM, FOR GROUNDING PURPOSES.

REV	DESCRIPTION	DATE	APPROVED
15	1 39529-024 OVERLAY - FAA/PMA		
14	AR 54102-001 GLYPHOL		
13	2 57300-032 BLACK VINYL MARKING #4072V		
12	4 57200-038 BLACK VINYL MARKING #4112V		
10	1 58400-001 PLATE - FAA/PMA		
9	2 51703-064 WASHER 1/2x17/64x.032		BRASS
8	4 51200-020 SCREW PAN HD No. 4 x 1/4		SHEET METAL S.S.
7	2 34290-001 PLATE - COVER		
6	2 51807-034 WASHER LOCK 1/4 SPLIT		BRONZE
5	2 51806-014 WASHER LOCK No. 6 SPLIT		BRONZE
4	2 50407-364 NUT, HEX 1/4-20x7/16x3/16		BRASS
3	5 50406-014 NUT, HEX 6-32x3/16x5/64		BRASS
2	1 36281-010 CONTACTOR ASSEMBLY-PRIMARY		
1	1 47618-002 PLATE - NAME		

FIND NO	QTY	IDENTIFYING NO	PART OR IDENTIFYING NO	NON-EXHAUSTIVE OR DESCRIPTION	DRAWING OR SPECIFICATION	MATERIAL OR NOTE
1	2	PL	DEC-13	2 PL DEC-13 PL DEC-13 ANGLES 10 EDWARDS DR		
2	1	DR	BY	CSC 01/02/13		
3	1	CHK	BY	CC 01/02/13		
4	1	ENGR	JL	01/02/14		
5	1	MFG	NH	01/02/15		

UNLESS OTHERWISE SPECIFIED DIMENSIONS ARE IN INCHES	SCALE	NAME	SHEET
.06 ± .010	1:1	74063	C

124 Horton Road, Suite 175 N. Diamond Street, Mansfield, Ohio 44902	CONTACTOR - S.P.S.T. N.O. 100 AMP, 28 VDC A-1077DD
REF TYCO P/N 0-1616055-3	093



Компания «ЭлектроПласт» предлагает заключение долгосрочных отношений при поставках импортных электронных компонентов на взаимовыгодных условиях!

Наши преимущества:

- Оперативные поставки широкого спектра электронных компонентов отечественного и импортного производства напрямую от производителей и с крупнейших мировых складов;
- Поставка более 17-ти миллионов наименований электронных компонентов;
- Поставка сложных, дефицитных, либо снятых с производства позиций;
- Оперативные сроки поставки под заказ (от 5 рабочих дней);
- Экспресс доставка в любую точку России;
- Техническая поддержка проекта, помощь в подборе аналогов, поставка прототипов;
- Система менеджмента качества сертифицирована по Международному стандарту ISO 9001;
- Лицензия ФСБ на осуществление работ с использованием сведений, составляющих государственную тайну;
- Поставка специализированных компонентов (Xilinx, Altera, Analog Devices, Intersil, Interpoint, Microsemi, Aeroflex, Peregrine, Syfer, Eurofarad, Texas Instrument, Miteq, Cobham, E2V, MA-COM, Hittite, Mini-Circuits, General Dynamics и др.);

Помимо этого, одним из направлений компании «ЭлектроПласт» является направление «Источники питания». Мы предлагаем Вам помощь Конструкторского отдела:

- Подбор оптимального решения, техническое обоснование при выборе компонента;
- Подбор аналогов;
- Консультации по применению компонента;
- Поставка образцов и прототипов;
- Техническая поддержка проекта;
- Защита от снятия компонента с производства.



#### Как с нами связаться

**Телефон:** 8 (812) 309 58 32 (многоканальный)

**Факс:** 8 (812) 320-02-42

**Электронная почта:** [org@eplast1.ru](mailto:org@eplast1.ru)

**Адрес:** 198099, г. Санкт-Петербург, ул. Калинина, дом 2, корпус 4, литера А.