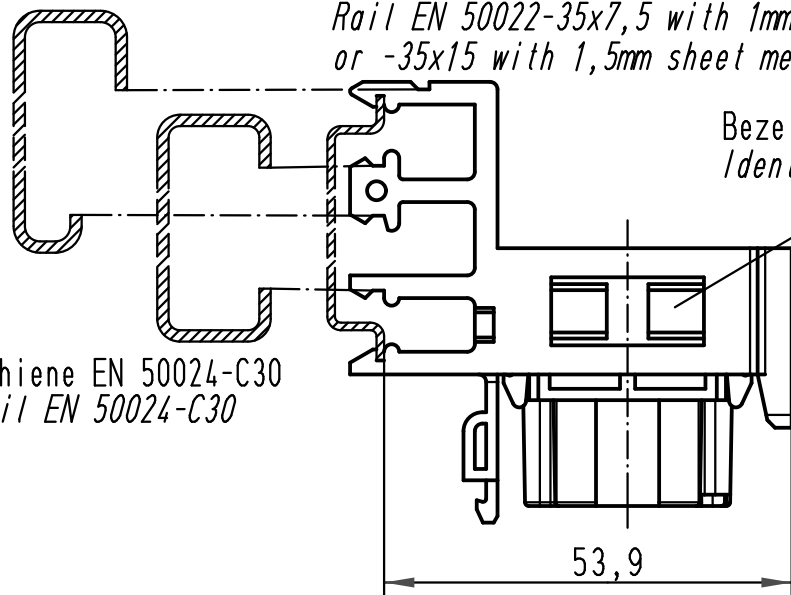


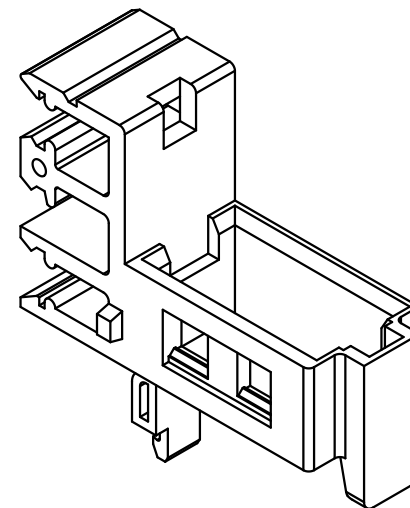
1 2 3 4 5 6

G-Schiene EN 50035-G32
G-rail EN 50035-G32

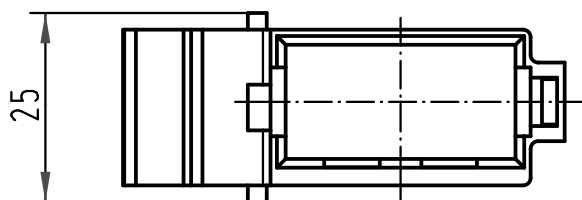
Hutschiene EN 50022-35x7,5 mit 1mm Blechstärke
oder -35x15 mit 1,5mm Blechstärke
Rail EN 50022-35x7,5 with 1mm sheet metal
or -35x15 with 1,5mm sheet metal



Bezeichnungsschild 9x20
Identification strip 9x20



C-Schiene EN 50024-C30
C-rail EN 50024-C30



Für alle Einzelmodule verwendbar
(Axialschraub-Modul, C-Modul, E-Modul, DD-Modul,
Multikontakt-Modul, Pneumatik-Module)
usable for all single modules
(Axial screw module, C-module, E-module, DD-module,
Multicontact-module, Pneumatic-module)

All Dimensions in mm Original Size DIN A 4			Techn. Character.			Nicht tolerierte Maß/Free size tolerances		
				Dat.	Name	Maßstab/Scale 1 : 1	Modulverriegelung zum Aufrasten / module clamp for rail	
			Detail.	14.01.99	KR			
			Insp.		Rü			
413153	27.08.07	Bor	Stand.					
26649	04.11.99	KR	HARTING Electric GmbH & Co. KG				TB 09 14 000 0303	
24867			D-32339 Espelkamp					
Mod.	Dat.	Name						
						Sub.	Blatt/page	



Компания «ЭлектроПласт» предлагает заключение долгосрочных отношений при поставках импортных электронных компонентов на взаимовыгодных условиях!

Наши преимущества:

- Оперативные поставки широкого спектра электронных компонентов отечественного и импортного производства напрямую от производителей и с крупнейших мировых складов;
- Поставка более 17-ти миллионов наименований электронных компонентов;
- Поставка сложных, дефицитных, либо снятых с производства позиций;
- Оперативные сроки поставки под заказ (от 5 рабочих дней);
- Экспресс доставка в любую точку России;
- Техническая поддержка проекта, помощь в подборе аналогов, поставка прототипов;
- Система менеджмента качества сертифицирована по Международному стандарту ISO 9001;
- Лицензия ФСБ на осуществление работ с использованием сведений, составляющих государственную тайну;
- Поставка специализированных компонентов (Xilinx, Altera, Analog Devices, Intersil, Interpoint, Microsemi, Aeroflex, Peregrine, Syfer, Eurofarad, Texas Instrument, Miteq, Cobham, E2V, MA-COM, Hittite, Mini-Circuits, General Dynamics и др.);

Помимо этого, одним из направлений компании «ЭлектроПласт» является направление «Источники питания». Мы предлагаем Вам помощь Конструкторского отдела:

- Подбор оптимального решения, техническое обоснование при выборе компонента;
- Подбор аналогов;
- Консультации по применению компонента;
- Поставка образцов и прототипов;
- Техническая поддержка проекта;
- Защита от снятия компонента с производства.



Как с нами связаться

Телефон: 8 (812) 309 58 32 (многоканальный)

Факс: 8 (812) 320-02-42

Электронная почта: org@eplast1.ru

Адрес: 198099, г. Санкт-Петербург, ул. Калинина, дом 2, корпус 4, литера А.