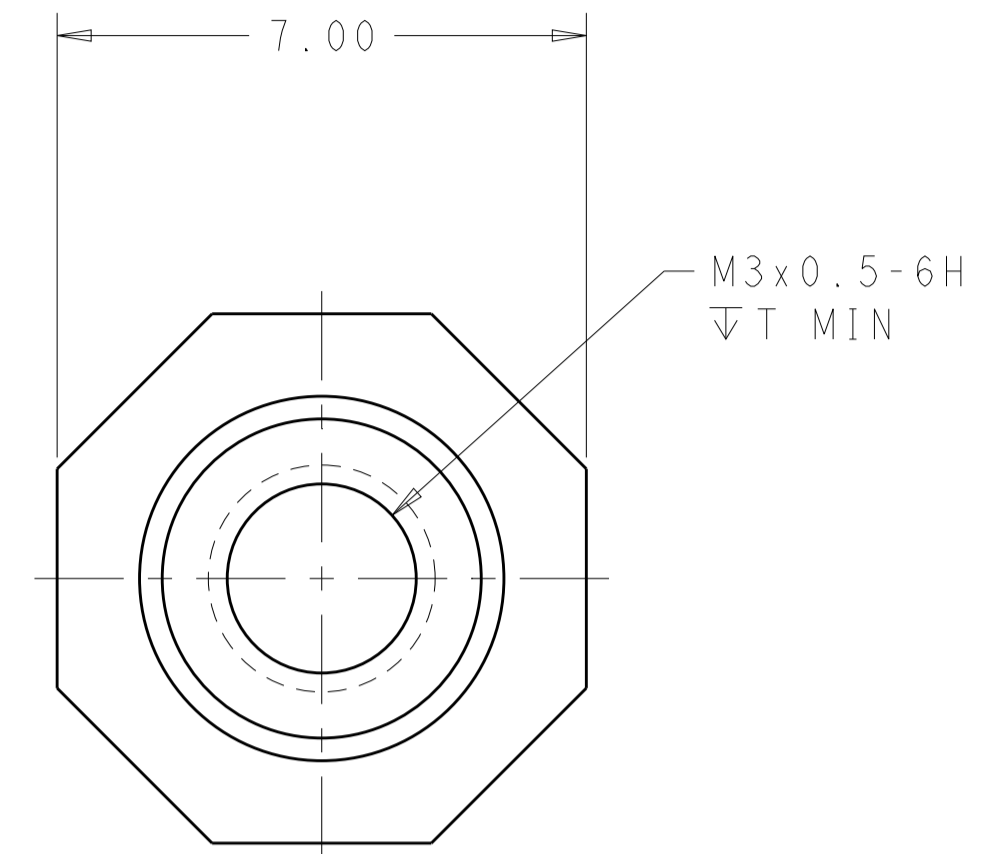
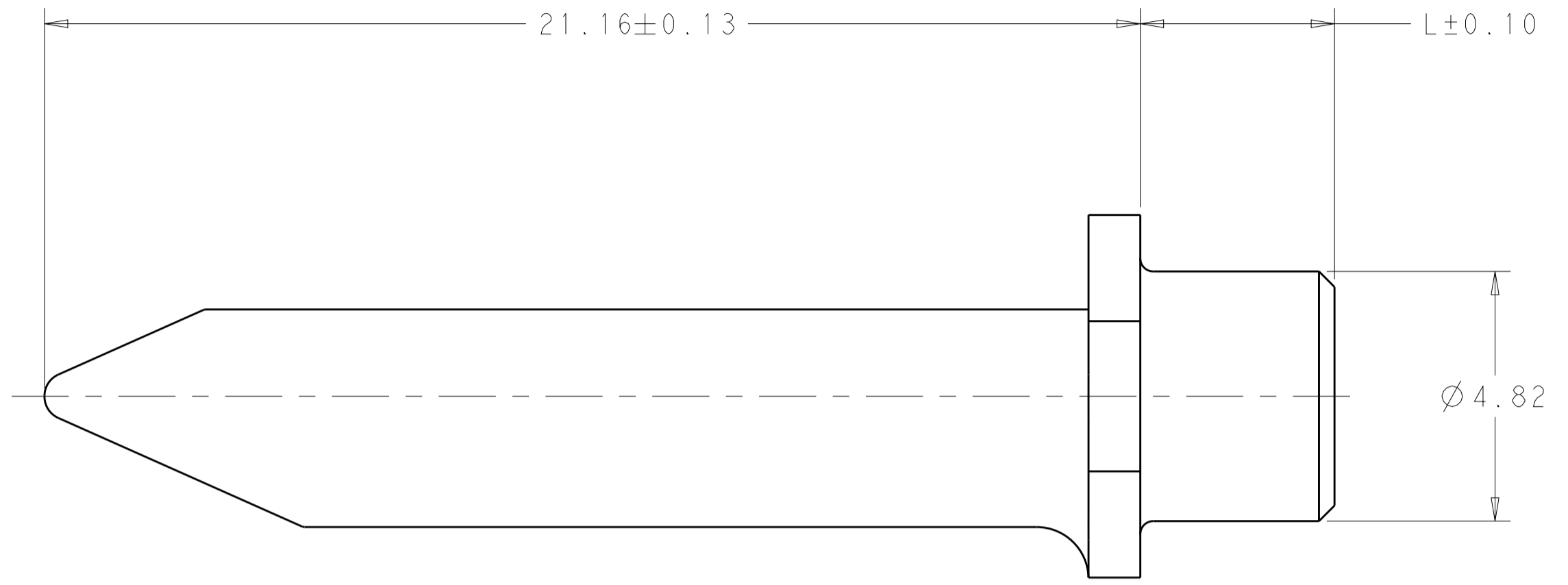
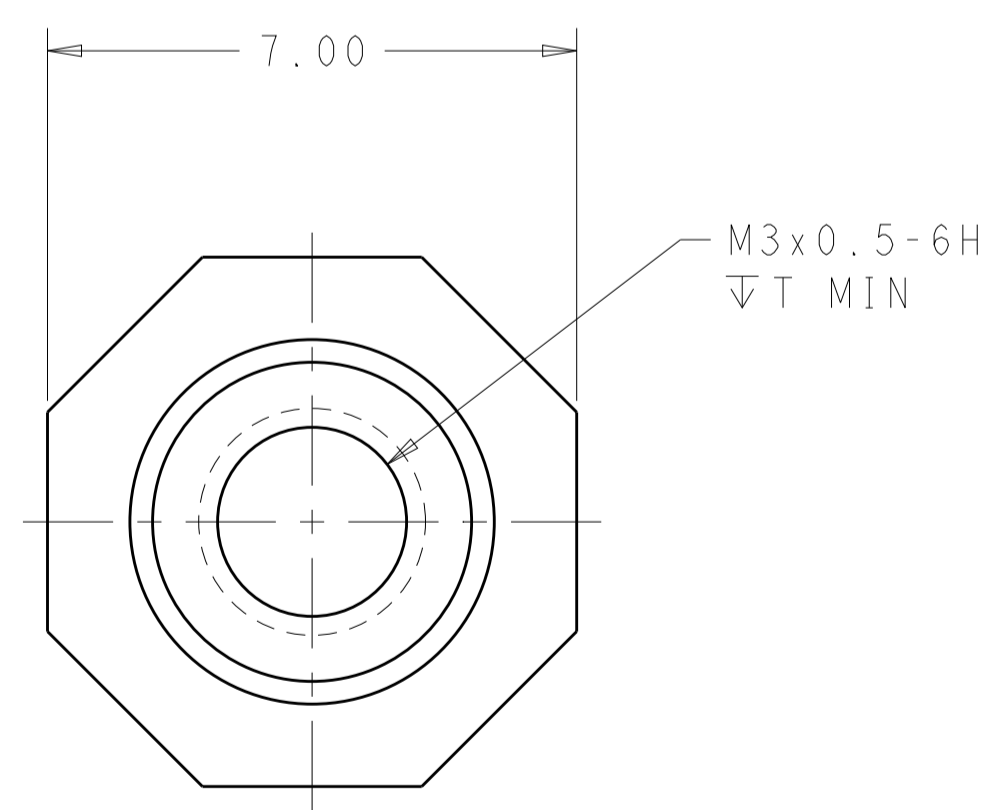
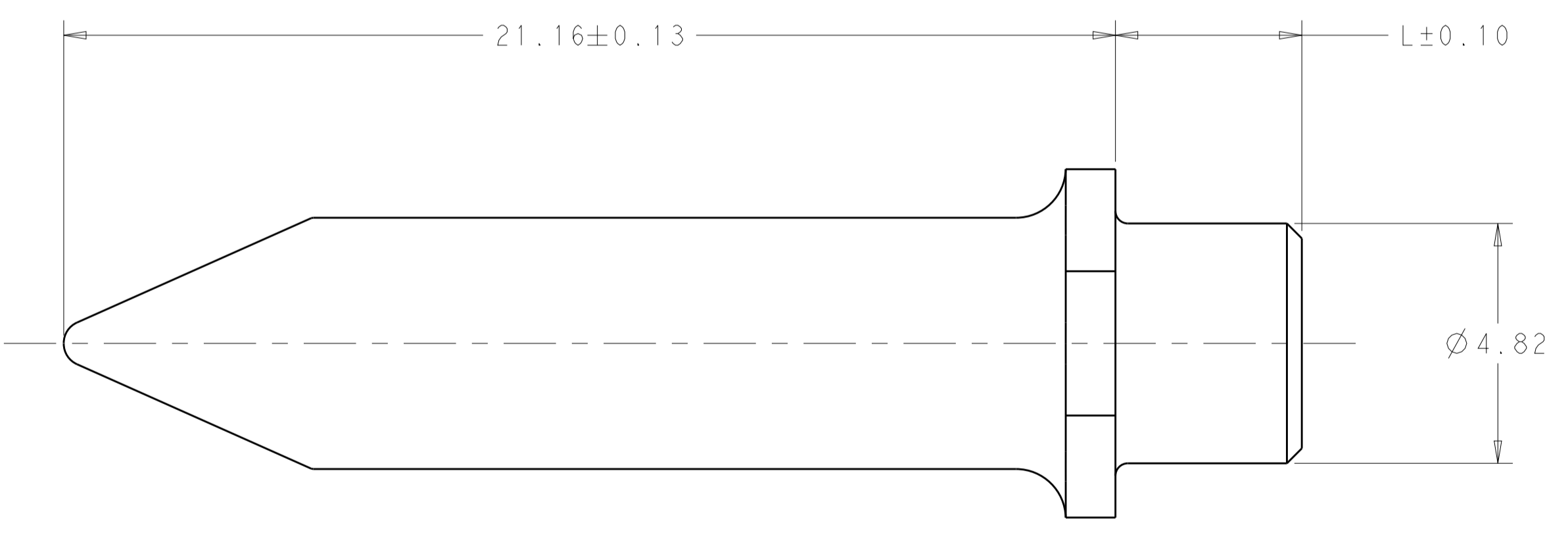


REVISIONS							
LOC	DIST	P	LTN	DESCRIPTION	DATE	DWN	APVD
		A		ECO-13-015101	27SEP2013	DB	KT
		B		ECO-14-000226	08JAN2014	DB	KT
		C		REVISED PER ECO-14-007808	29MAY2014	BY	KMT



## 2102502-2 & 2102502-6 (KEYED)



## 2102502-4 & 2102502-8 (NON-KEYED)

WEIGHT	DIM "T"	DIM "L"	DESCRIPTION	PART NUMBER
3.50g	4.75	5.00	NON-KEYED	2102502-8
3.20g	4.75	5.00	KEYED	2102502-6
3.07g	3.5	3.75	NON-KEYED	2102502-4
3.36g	3.5	3.75	KEYED	2102502-2

THIS DRAWING IS A CONTROLLED DOCUMENT.		DWN D. BELACK	10FEB2012	<b>STE</b> TE Connectivity
DIMENSIONS: mm		CHK K. THACKSTON	APVD K. THACKSTON	
TOLERANCES UNLESS OTHERWISE SPECIFIED: 0 PLC ± 1 PLC ±0.13 2 PLC ±0.05 3 PLC ± 4 PLC ±		NAME GUIDE PIN, METAL SHELL LRU		RESTRICTED TO
ANGLES ±2°		PRODUCT SPEC 108-2474		
MATERIAL STAINLESS STEEL		APPLICATION SPEC 408-10464		SIZE A1
FINISH PASSIVATED		WEIGHT -		CAGE CODE 00779
		Customer Drawing		SCALE 10:1
				SHEET 1 OF 1
				REV C



Компания «ЭлектроПласт» предлагает заключение долгосрочных отношений при поставках импортных электронных компонентов на взаимовыгодных условиях!

Наши преимущества:

- Оперативные поставки широкого спектра электронных компонентов отечественного и импортного производства напрямую от производителей и с крупнейших мировых складов;
- Поставка более 17-ти миллионов наименований электронных компонентов;
- Поставка сложных, дефицитных, либо снятых с производства позиций;
- Оперативные сроки поставки под заказ (от 5 рабочих дней);
- Экспресс доставка в любую точку России;
- Техническая поддержка проекта, помощь в подборе аналогов, поставка прототипов;
- Система менеджмента качества сертифицирована по Международному стандарту ISO 9001;
- Лицензия ФСБ на осуществление работ с использованием сведений, составляющих государственную тайну;
- Поставка специализированных компонентов (Xilinx, Altera, Analog Devices, Intersil, Interpoint, Microsemi, Aeroflex, Peregrine, Syfer, Eurofarad, Texas Instrument, Miteq, Cobham, E2V, MA-COM, Hittite, Mini-Circuits, General Dynamics и др.);

Помимо этого, одним из направлений компании «ЭлектроПласт» является направление «Источники питания». Мы предлагаем Вам помощь Конструкторского отдела:

- Подбор оптимального решения, техническое обоснование при выборе компонента;
- Подбор аналогов;
- Консультации по применению компонента;
- Поставка образцов и прототипов;
- Техническая поддержка проекта;
- Защита от снятия компонента с производства.



#### Как с нами связаться

**Телефон:** 8 (812) 309 58 32 (многоканальный)

**Факс:** 8 (812) 320-02-42

**Электронная почта:** [org@eplast1.ru](mailto:org@eplast1.ru)

**Адрес:** 198099, г. Санкт-Петербург, ул. Калинина, дом 2, корпус 4, литера А.