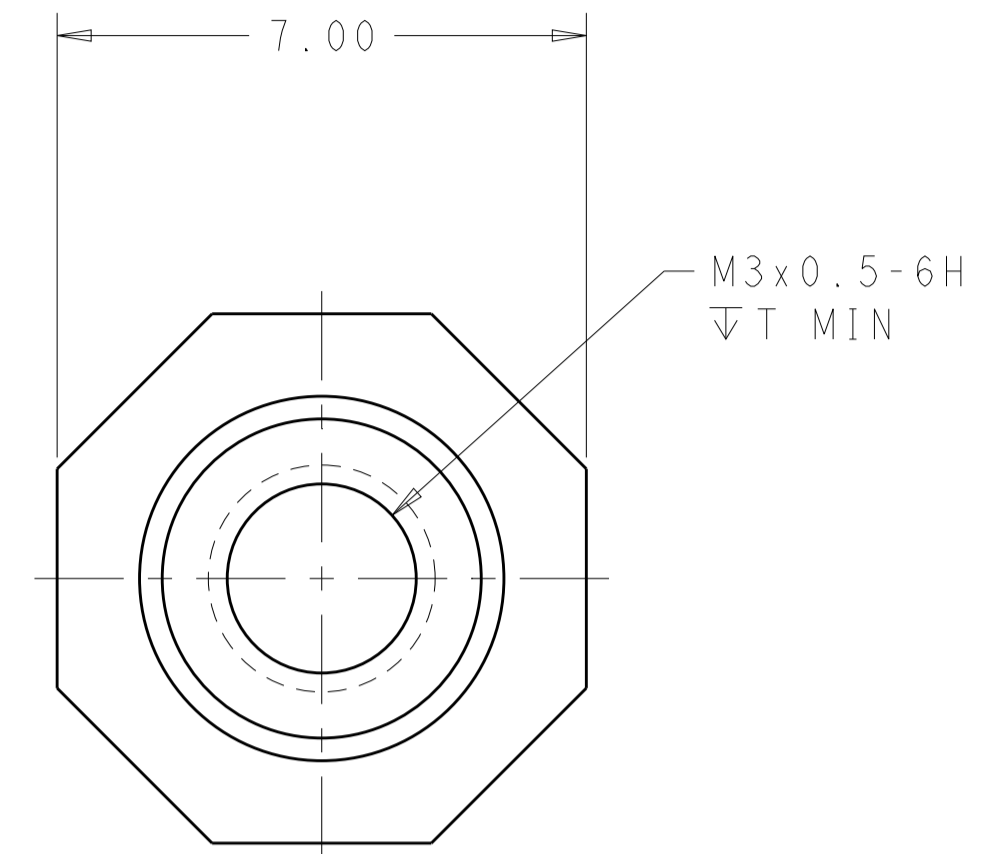
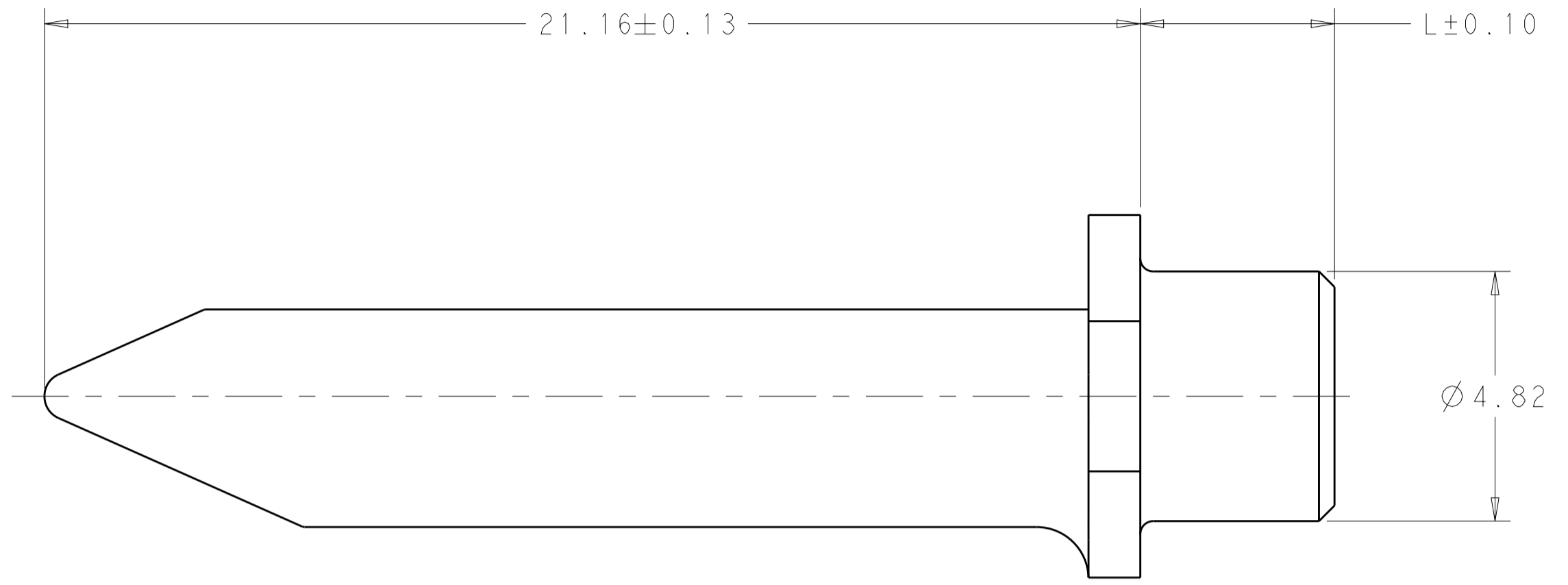
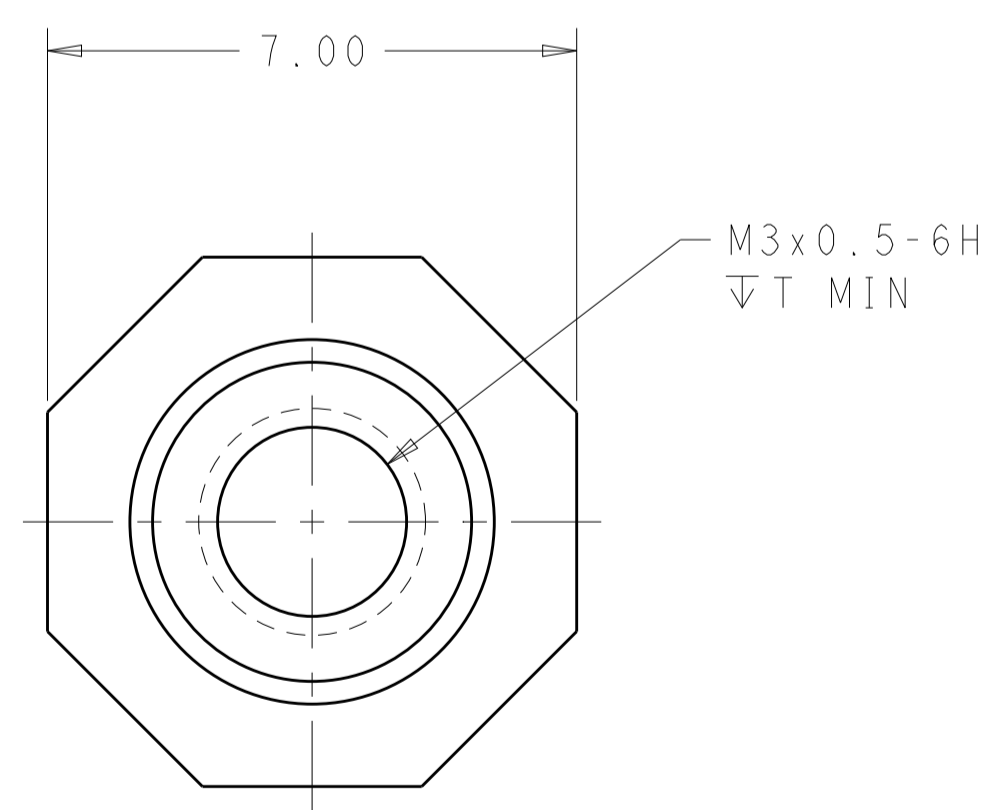
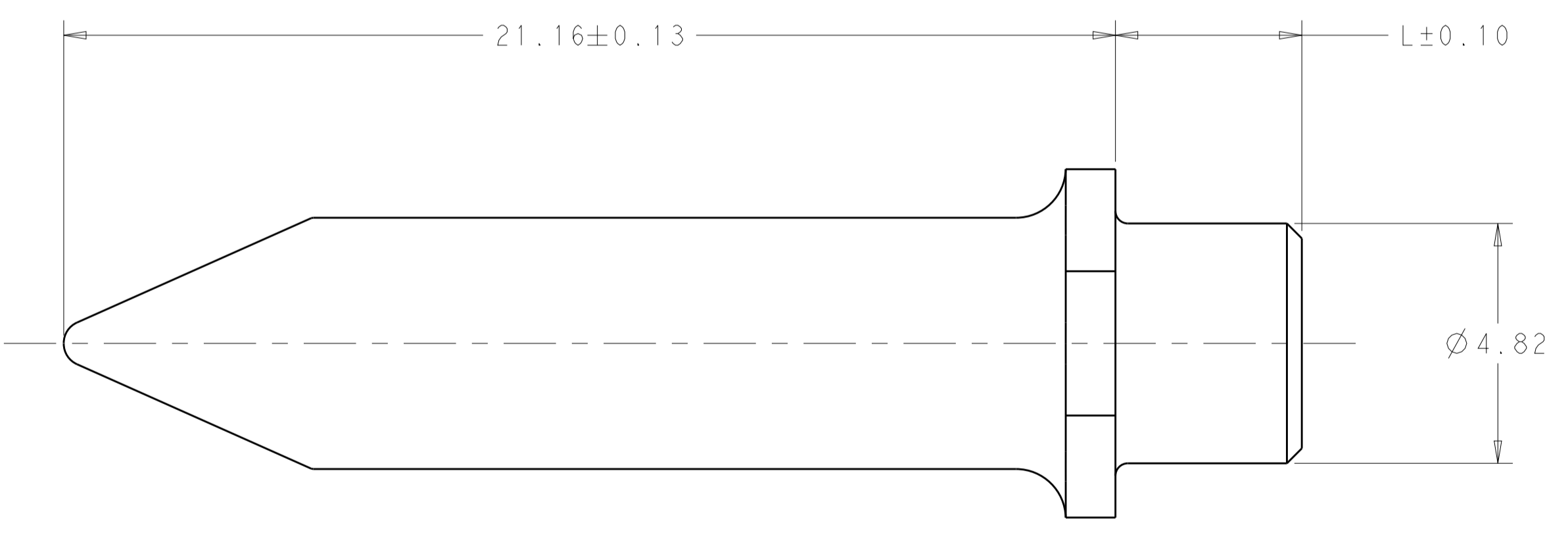


REVISIONS							
LOC	DIST	P	LTN	DESCRIPTION	DATE	DWN	APVD
		A		ECO-13-015101	27SEP2013	DB	KT
		B		ECO-14-000226	08JAN2014	DB	KT
		C		REVISED PER ECO-14-007808	29MAY2014	BY	KMT



2102502-2 & 2102502-6 (KEYED)



2102502-4 & 2102502-8 (NON-KEYED)

WEIGHT	DIM "T"	DIM "L"	DESCRIPTION	PART NUMBER
3.50g	4.75	5.00	NON-KEYED	2102502-8
3.20g	4.75	5.00	KEYED	2102502-6
3.07g	3.5	3.75	NON-KEYED	2102502-4
3.36g	3.5	3.75	KEYED	2102502-2

THIS DRAWING IS A CONTROLLED DOCUMENT. DWN: D. BELACK 10FEB2012
 CHK: K. THACKSTON
 APVD: K. THACKSTON

STE TE Connectivity

NAME: GUIDE PIN, METAL SHELL LRU

PRODUCT SPEC: 108-2474
 APPLICATION SPEC: 408-10464

MATERIAL: STAINLESS STEEL FINISH: PASSIVATED

WEIGHT: 3.50g DIM "T": 4.75 DIM "L": 5.00

Customer Drawing SCALE: 10:1 SHEET 1 OF 1 REV C



Компания «ЭлектроПласт» предлагает заключение долгосрочных отношений при поставках импортных электронных компонентов на взаимовыгодных условиях!

Наши преимущества:

- Оперативные поставки широкого спектра электронных компонентов отечественного и импортного производства напрямую от производителей и с крупнейших мировых складов;
- Поставка более 17-ти миллионов наименований электронных компонентов;
- Поставка сложных, дефицитных, либо снятых с производства позиций;
- Оперативные сроки поставки под заказ (от 5 рабочих дней);
- Экспресс доставка в любую точку России;
- Техническая поддержка проекта, помощь в подборе аналогов, поставка прототипов;
- Система менеджмента качества сертифицирована по Международному стандарту ISO 9001;
- Лицензия ФСБ на осуществление работ с использованием сведений, составляющих государственную тайну;
- Поставка специализированных компонентов (Xilinx, Altera, Analog Devices, Intersil, Interpoint, Microsemi, Aeroflex, Peregrine, Syfer, Eurofarad, Texas Instrument, Miteq, Cobham, E2V, MA-COM, Hittite, Mini-Circuits, General Dynamics и др.);

Помимо этого, одним из направлений компании «ЭлектроПласт» является направление «Источники питания». Мы предлагаем Вам помощь Конструкторского отдела:

- Подбор оптимального решения, техническое обоснование при выборе компонента;
- Подбор аналогов;
- Консультации по применению компонента;
- Поставка образцов и прототипов;
- Техническая поддержка проекта;
- Защита от снятия компонента с производства.



Как с нами связаться

Телефон: 8 (812) 309 58 32 (многоканальный)

Факс: 8 (812) 320-02-42

Электронная почта: org@eplast1.ru

Адрес: 198099, г. Санкт-Петербург, ул. Калинина, дом 2, корпус 4, литера А.