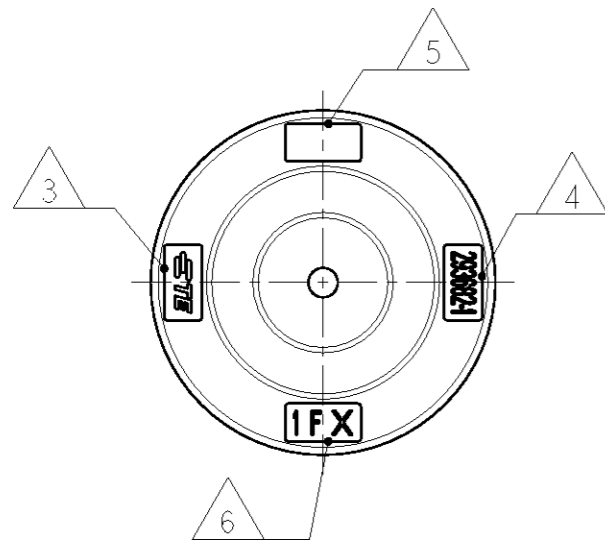
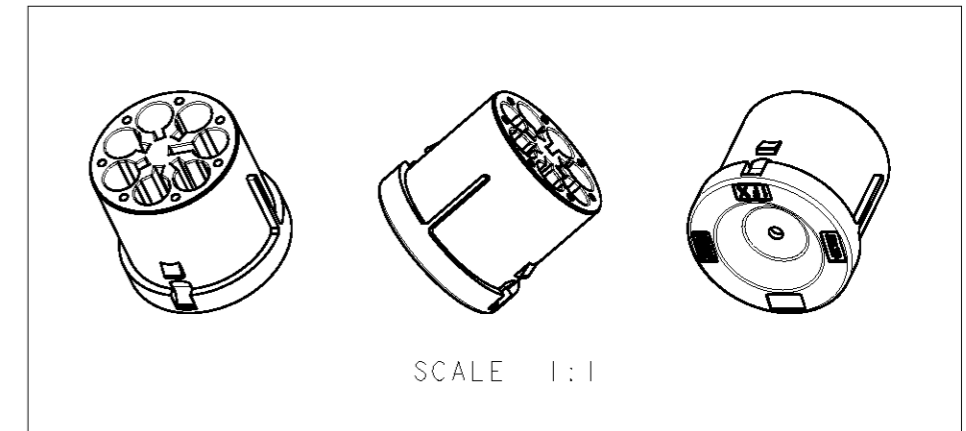
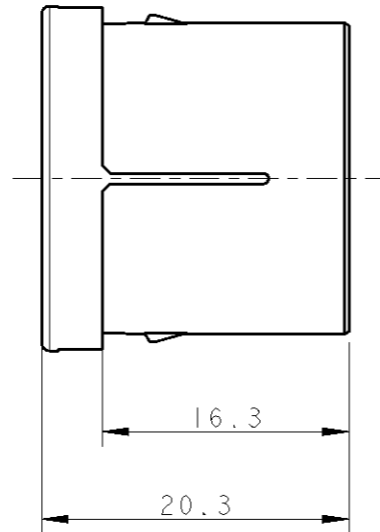
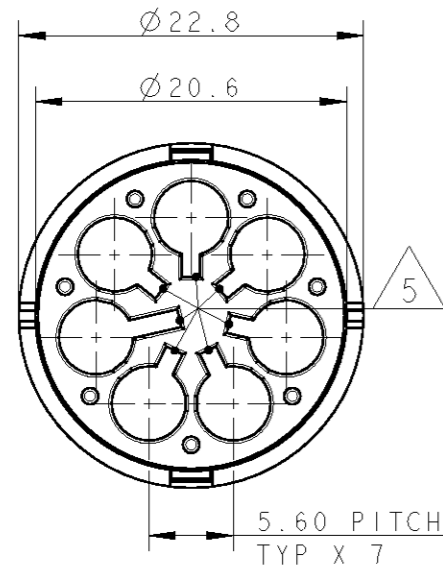


THIS DRAWING IS UNPUBLISHED. RELEASED FOR PUBLICATION 20
 © COPYRIGHT 20 BY - ALL RIGHTS RESERVED.


LOC	DIST	REVISIONS					
		P	LTR	DESCRIPTION	DATE	DWN	APVD
1	-		5	UPDATED	07JUN2011	AB	GT
			6	UPDATED	28JUL2011	AB	GT
			A	RELEASED ACC. TO ECR-11-021683	25OCT2011	AB	GT
			AI	UPDATED	08NOV2011	AB	GT

NOTE:

- 1) MATERIAL: PA GF (GREY COLOUR)
- 2) ALL POSSIBLE POLARIZATION KEYS ARE SHOWN FOR REF ONLY
- 3) AREA FOR TE LOGO
- 4) TE PART NUMBER
- 5) AREA FOR AGENCIES APPROVAL LOGO
- 6) DATE MONTH&YEAR AND MOULD IMPRESSION ID
- 7) TO BE USED ON SOCKET HOUSING TO GET IP 40 ON SEALED AND UNSEALED VERSION



NOTE	COLOUR	DESCRIPTION	REV.	P/N
1	GREY	SOCKET CAP 5,6,7 POLES NECTOR* M-LINE	A	0-293682-1

THIS DRAWING IS A CONTROLLED DOCUMENT.		DWN A. BERNARDI 25JAN2011	 TE Connectivity		
DIMENSIONS: mm		CHK -			
TOLERANCES UNLESS OTHERWISE SPECIFIED:		APVD G. TURCO 25JAN2011	NAME SKT HSG LOCKING CAP 5,6,7 POLES M-LINE NECTOR		
0 PLC ±-		PRODUCT SPEC 108-20324	SIZE A300779		
1 PLC ±0.3		APPLICATION SPEC 114-20169	CAGE CODE C-293682		
2 PLC ±0.20		WEIGHT -	DRAWING NO -		
3 PLC ±-		CUSTOMER DRAWING	RESTRICTED TO -		
4 PLC ±-			SCALE 2:1		
ANGLES ±3°		SHEET 1			
FINISH -		OF 1			
MATERIAL -		REV AI			



Компания «ЭлектроПласт» предлагает заключение долгосрочных отношений при поставках импортных электронных компонентов на взаимовыгодных условиях!

Наши преимущества:

- Оперативные поставки широкого спектра электронных компонентов отечественного и импортного производства напрямую от производителей и с крупнейших мировых складов;
- Поставка более 17-ти миллионов наименований электронных компонентов;
- Поставка сложных, дефицитных, либо снятых с производства позиций;
- Оперативные сроки поставки под заказ (от 5 рабочих дней);
- Экспресс доставка в любую точку России;
- Техническая поддержка проекта, помощь в подборе аналогов, поставка прототипов;
- Система менеджмента качества сертифицирована по Международному стандарту ISO 9001;
- Лицензия ФСБ на осуществление работ с использованием сведений, составляющих государственную тайну;
- Поставка специализированных компонентов (Xilinx, Altera, Analog Devices, Intersil, Interpoint, Microsemi, Aeroflex, Peregrine, Syfer, Eurofarad, Texas Instrument, Miteq, Cobham, E2V, MA-COM, Hittite, Mini-Circuits, General Dynamics и др.);

Помимо этого, одним из направлений компании «ЭлектроПласт» является направление «Источники питания». Мы предлагаем Вам помощь Конструкторского отдела:

- Подбор оптимального решения, техническое обоснование при выборе компонента;
- Подбор аналогов;
- Консультации по применению компонента;
- Поставка образцов и прототипов;
- Техническая поддержка проекта;
- Защита от снятия компонента с производства.



Как с нами связаться

Телефон: 8 (812) 309 58 32 (многоканальный)

Факс: 8 (812) 320-02-42

Электронная почта: org@eplast1.ru

Адрес: 198099, г. Санкт-Петербург, ул. Калинина, дом 2, корпус 4, литера А.