

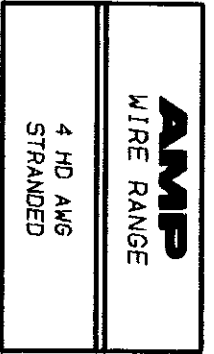
THIS DRAWING IS UNPUBLISHED. RELEASED FOR PUBLICATION  
 © COPYRIGHT 19 BY AMP INCORPORATED. ALL INTERNATIONAL RIGHTS RESERVED.

LOC 6 DIST 14

P F ZONE LTR

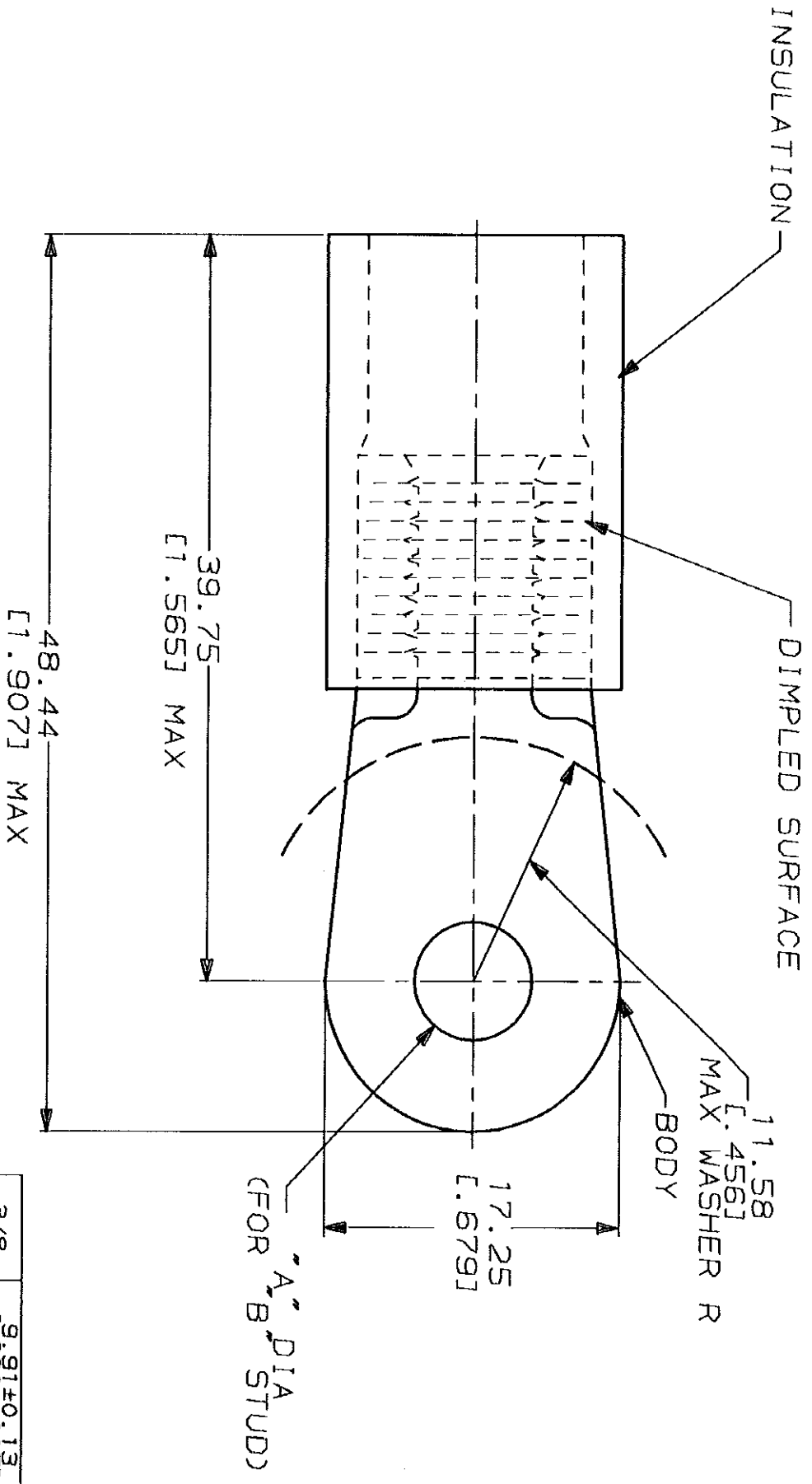
DESCRIPTION EC 0720-0279-93

REVISIONS DATE APPD 6-23-93 556 BB



**METRIOR**  
 DIMENSIONS LISTED IN mm [ INCHES ]

1. TONGUE MATERIAL THK 2.31±0.08[.091±.004]  
 FOR 11.25[.443] MAX WIRE INS DIA



**AMP INCORPORATED  
 CUSTOMER SERVICE SYSTEMS**

FOR ADDITIONAL PRODUCT INFORMATION OR COPIES OF DRAWINGS AND TECHNICAL DOCUMENTS  
 1-800-522-6752  
 FOR APPLICATION TOOLS ASSISTANCE CENTER  
 1-800-722-1111  
 FOR ORDER ENTRY  
 1-800-526-5142

MAX RECOMMENDED OPERATING TEMPERATURE: 105°C  
 VOLTAGE RATING: -  
 CIRCULAR MIL AREA: 16.8-26.7mm² [39,100-52,600] STRANDED

3/8	9.91±0.13 [.390±.005]	"A"	1-331421-1
5/16	8.33±0.13 [.328±.005]	"B"	1-331421-0

DO NOT SCALE PRINT. UNLESS SPECIFIED OTHERWISE  
 TOLERANCES ON:  
 1 DIMENSIONS IN mm ± .20 [ .008 ]  
 2 PLG DEC ± .1  
 3 ANGLES ± .5  
 MATERIAL COPPER PER ASTM B-152 NYLON (MIL-M-20693) TYPE 1 COLOR: YELLOW  
 FINISH TIN PLATE PER MIL-T-10727

DR 6-21-93 S.S. SKULDEN  
 CHK 6-21-93 R. HERSEY  
 APPD 6-21-93 B. BARE  
 APPD 6-21-93 H. ELLIS  
 PRODUCT SPEC  
 APPLICATION SPEC  
 WEIGHT -

AMP INCORPORATED  
 HARRISBURG, PA 17105-3608  
 PACKAGE TYPE LOOSE PC  
 PART NO 1-331421-1  
 NAME AMP  
 TERMINAL, RING TONGUE, TERMINYL WIRE SIZE: 4 HD AWG  
 SIZE B CAGE CODE 00779 DRAWING NO G-331421  
 SCALE NTS SHEET 1 OF 1



Компания «ЭлектроПласт» предлагает заключение долгосрочных отношений при поставках импортных электронных компонентов на взаимовыгодных условиях!

Наши преимущества:

- Оперативные поставки широкого спектра электронных компонентов отечественного и импортного производства напрямую от производителей и с крупнейших мировых складов;
- Поставка более 17-ти миллионов наименований электронных компонентов;
- Поставка сложных, дефицитных, либо снятых с производства позиций;
- Оперативные сроки поставки под заказ (от 5 рабочих дней);
- Экспресс доставка в любую точку России;
- Техническая поддержка проекта, помощь в подборе аналогов, поставка прототипов;
- Система менеджмента качества сертифицирована по Международному стандарту ISO 9001;
- Лицензия ФСБ на осуществление работ с использованием сведений, составляющих государственную тайну;
- Поставка специализированных компонентов (Xilinx, Altera, Analog Devices, Intersil, Interpoint, Microsemi, Aeroflex, Peregrine, Syfer, Eurofarad, Texas Instrument, Miteq, Cobham, E2V, MA-COM, Hittite, Mini-Circuits, General Dynamics и др.);

Помимо этого, одним из направлений компании «ЭлектроПласт» является направление «Источники питания». Мы предлагаем Вам помощь Конструкторского отдела:

- Подбор оптимального решения, техническое обоснование при выборе компонента;
- Подбор аналогов;
- Консультации по применению компонента;
- Поставка образцов и прототипов;
- Техническая поддержка проекта;
- Защита от снятия компонента с производства.



#### Как с нами связаться

**Телефон:** 8 (812) 309 58 32 (многоканальный)

**Факс:** 8 (812) 320-02-42

**Электронная почта:** [org@eplast1.ru](mailto:org@eplast1.ru)

**Адрес:** 198099, г. Санкт-Петербург, ул. Калинина, дом 2, корпус 4, литера А.