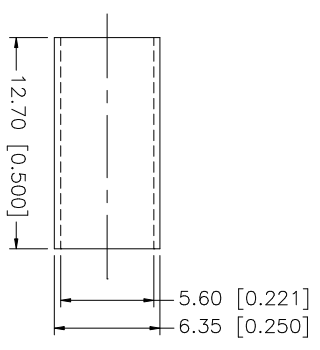
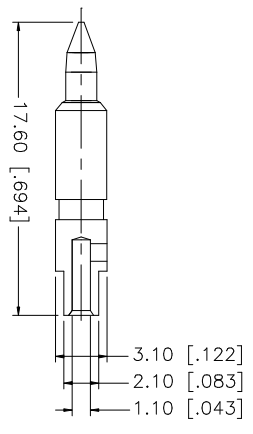
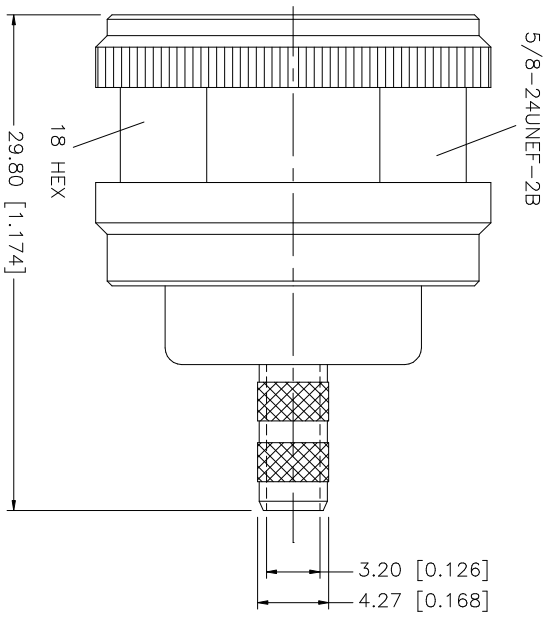
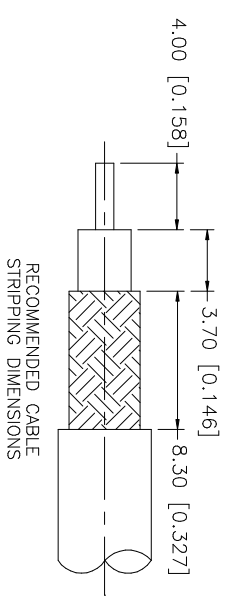


| REV. | DATE | DESCRIPTION |
|------|----------|-----------------------|
| A | 05/24/04 | UPDATE DRAWING FORMAT |



CRIMP NOTES:

1. CRIMPED FERRULE
HEX CRIMP SIZE .213"
2. CRIMPED CONTACT PIN
HEX CRIMP SIZE .068"

| QTY | FINISH | MATERIAL | DESCRIPTION |
|-----|----------|----------|-------------|
| 1 | NEKOCOTE | BRASS | BARREL BODY |
| 1 | NEKOCOTE | BRASS | BARREL |
| 1 | NATURAL | TEFLON | INSULATOR |
| 1 | RED | SILICON | GASKET |
| 1 | GOLD | BRASS | CONTACT PIN |
| 1 | NEKOCOTE | BRASS | FERRULE |

| | | |
|--|--------------|----------|
| UNLESS OTHERWISE SPECIFIED DIMENSIONS ARE IN INCHES AND FOR CUSTOMER REFERENCE ONLY. | APPROVALS | DATE |
| UNLESS OTHERWISE SPECIFIED TOLERANCES FOR MILLIMETERS ARE: 0.5 - 8mm ± 0.20mm 8 - 30mm ± 0.40mm 30 - 120mm ± 0.50mm | DRAWN G.R.S. | 05/24/04 |
| UNLESS OTHERWISE SPECIFIED TOLERANCES FOR INCHES ARE: .020 - .315 = ± 0.007" .315 - 1.180 = ± 0.015" 1.180 - 4.724 = ± 0.020" | CHECKED | |
| DO NOT SCALE DRAWING | ISSUED | |
| | SHEET 1 OF 1 | |

| | | | | | | | | | |
|----------|----------------------|----------|---------------|------|---|------|---|-------|----|
| CAD FILE | C:/172/172142-11.DWG | DWG. NO. | 172142-11.DWG | REV. | A | SIZE | A | SCALE | NA |
|----------|----------------------|----------|---------------|------|---|------|---|-------|----|

| | |
|---|-----------|
| <p>Amphenol Connex</p> <p>N CRIMP PLUG (FOR RG-55/U, 142A/U, 223/U, 400/U CABLE)</p> | |
| PART NO. | 172142-11 |



Компания «ЭлектроПласт» предлагает заключение долгосрочных отношений при поставках импортных электронных компонентов на взаимовыгодных условиях!

Наши преимущества:

- Оперативные поставки широкого спектра электронных компонентов отечественного и импортного производства напрямую от производителей и с крупнейших мировых складов;
- Поставка более 17-ти миллионов наименований электронных компонентов;
- Поставка сложных, дефицитных, либо снятых с производства позиций;
- Оперативные сроки поставки под заказ (от 5 рабочих дней);
- Экспресс доставка в любую точку России;
- Техническая поддержка проекта, помощь в подборе аналогов, поставка прототипов;
- Система менеджмента качества сертифицирована по Международному стандарту ISO 9001;
- Лицензия ФСБ на осуществление работ с использованием сведений, составляющих государственную тайну;
- Поставка специализированных компонентов (Xilinx, Altera, Analog Devices, Intersil, Interpoint, Microsemi, Aeroflex, Peregrine, Syfer, Eurofarad, Texas Instrument, Miteq, Cobham, E2V, MA-COM, Hittite, Mini-Circuits, General Dynamics и др.);

Помимо этого, одним из направлений компании «ЭлектроПласт» является направление «Источники питания». Мы предлагаем Вам помощь Конструкторского отдела:

- Подбор оптимального решения, техническое обоснование при выборе компонента;
- Подбор аналогов;
- Консультации по применению компонента;
- Поставка образцов и прототипов;
- Техническая поддержка проекта;
- Защита от снятия компонента с производства.



Как с нами связаться

Телефон: 8 (812) 309 58 32 (многоканальный)

Факс: 8 (812) 320-02-42

Электронная почта: org@eplast1.ru

Адрес: 198099, г. Санкт-Петербург, ул. Калинина, дом 2, корпус 4, литера А.