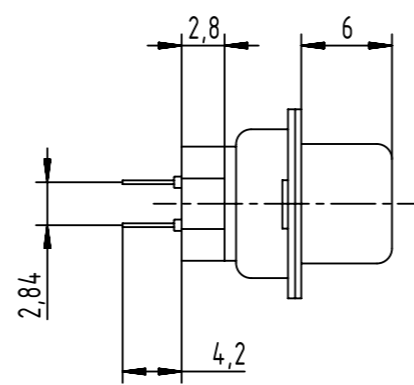
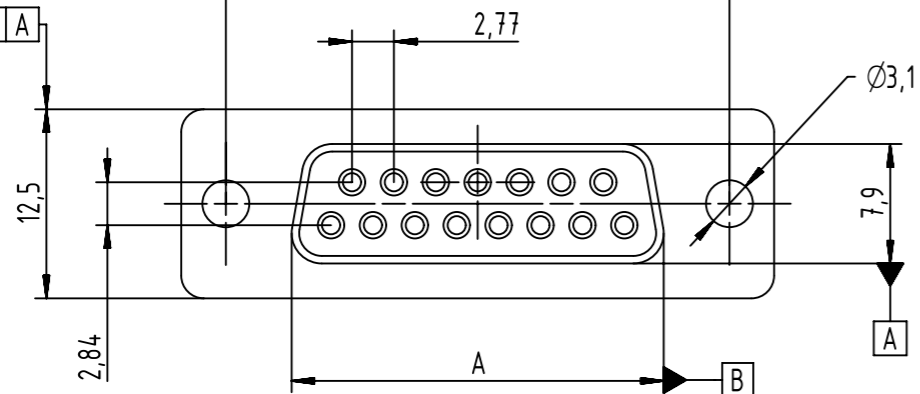


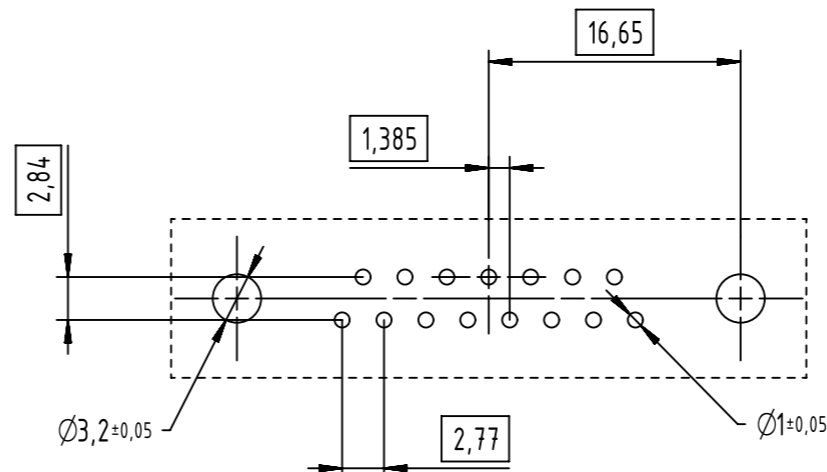
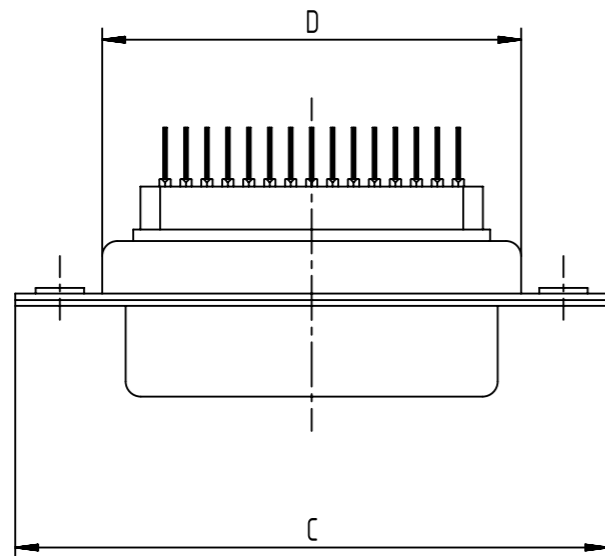
0,25 | A

0,25 | B



FREQUENCY (MHz)	ATTENUATION (dB)
5	0,5
10	1
50	3,5
100	4
500	5
1000	5,5

PC-Board layout  
view component side  
thickness 1,6 mm



Operating voltage <250 V AC  
Working current <7,5 A  
Insulation resistance >1 GΩ  
Contact resistance <15 mΩ  
Dielectric withstanding voltage 500 V AC / minute

09641127800	09	16,30	25,00	30,80	19,20	PL3
09642127800	15	24,60	33,30	39,20	27,70	
09643127800	25	38,30	47,10	53,10	41,10	
Part number	Number of pins	A	B	C	D	Performance level

	All rights reserved Department EC PD - FR	Scale 2:1 Free size tol.		Ref. Sub.	
		Created by DOUGE Inspected by BAGDIKIAN Standardisation HOFFMANN	Date 2013-10-25 State Final Release	Title D-Sub F female straight solder pins Doc-Key / ECM-Nr. 100554883/UGD/001/A 50000067708	
HARTING Electronics GmbH D-32339 Espelkamp		Type TB	Number 0964X127800	Rev. A	Page 1/1

# Mouser Electronics

Authorized Distributor

Click to View Pricing, Inventory, Delivery & Lifecycle Information:

[HARTING:](#)

[09641127800](#) [09642127800](#) [09643127800](#)



Компания «ЭлектроПласт» предлагает заключение долгосрочных отношений при поставках импортных электронных компонентов на взаимовыгодных условиях!

Наши преимущества:

- Оперативные поставки широкого спектра электронных компонентов отечественного и импортного производства напрямую от производителей и с крупнейших мировых складов;
- Поставка более 17-ти миллионов наименований электронных компонентов;
- Поставка сложных, дефицитных, либо снятых с производства позиций;
- Оперативные сроки поставки под заказ (от 5 рабочих дней);
- Экспресс доставка в любую точку России;
- Техническая поддержка проекта, помощь в подборе аналогов, поставка прототипов;
- Система менеджмента качества сертифицирована по Международному стандарту ISO 9001;
- Лицензия ФСБ на осуществление работ с использованием сведений, составляющих государственную тайну;
- Поставка специализированных компонентов (Xilinx, Altera, Analog Devices, Intersil, Interpoint, Microsemi, Aeroflex, Peregrine, Syfer, Eurofarad, Texas Instrument, Miteq, Cobham, E2V, MA-COM, Hittite, Mini-Circuits, General Dynamics и др.);

Помимо этого, одним из направлений компании «ЭлектроПласт» является направление «Источники питания». Мы предлагаем Вам помощь Конструкторского отдела:

- Подбор оптимального решения, техническое обоснование при выборе компонента;
- Подбор аналогов;
- Консультации по применению компонента;
- Поставка образцов и прототипов;
- Техническая поддержка проекта;
- Защита от снятия компонента с производства.



#### Как с нами связаться

**Телефон:** 8 (812) 309 58 32 (многоканальный)

**Факс:** 8 (812) 320-02-42

**Электронная почта:** [org@eplast1.ru](mailto:org@eplast1.ru)

**Адрес:** 198099, г. Санкт-Петербург, ул. Калинина, дом 2, корпус 4, литера А.