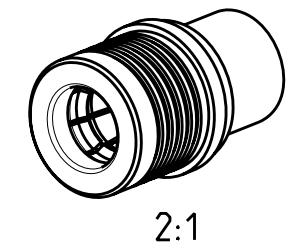
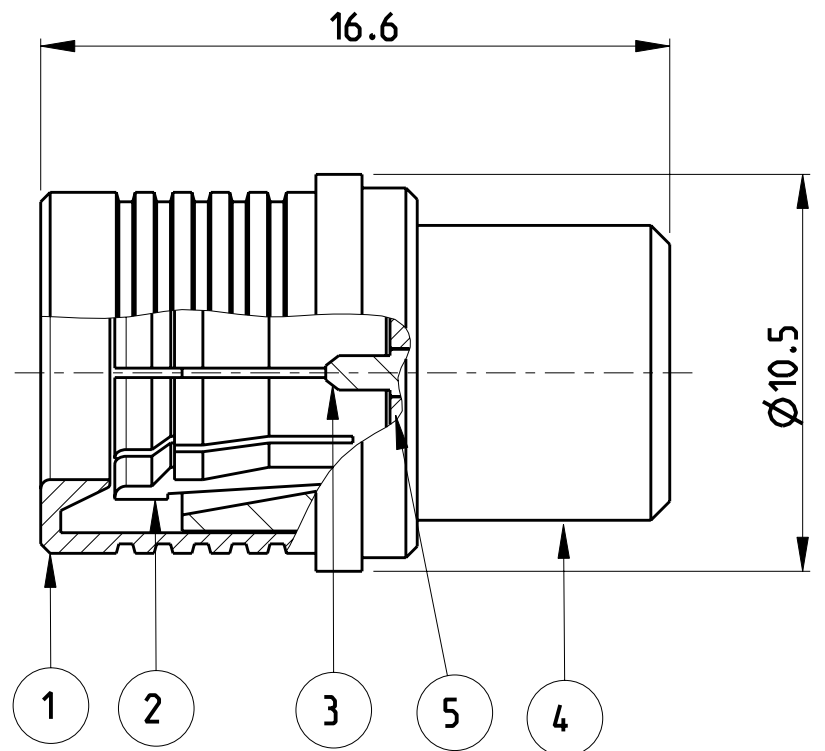


THIS DRAWING IS UNPUBLISHED. RELEASED FOR PUBLICATION 2006  
 © COPYRIGHT 2006 BY TYCO ELECTRONICS CORPORATION. ALL RIGHTS RESERVED.

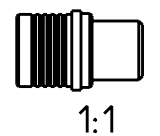
LOC	DIST	REVISIONS			
P	LTR	DESCRIPTION	DATE	DWN	APVD
IS	-	A	Released to production	08.11.2006	MS DB



619271-1 △2	5	Dielectric	PTFE	None	1
	4	Housing	Brass	min. 0.15 µm Au over min. 2 µm NiP over min. 0.2 µm Cu	1
	3	Center conductor	Brass	min. 0.15 µm Au over min. 2 µm NiP over min. 0.2 µm Cu	1
	2	Outer conductor	CuBe/Bronze	min. 0.2 µm Au over min. 2 µm NiP over min. 0.5 µm Cu	1
	1	Release ring	Bronze/Brass	min. 2 µm CuSnZn alloy over min. 0.2 µm Cu	1
Part Nr	Item	Description	Material	Plating	Qty

- △1 General tolerances acc. to ISO 2768-mH
- △2 Bulk packaging
- 3) CHARACTERISTIC IMPEDENCE 50 Ohm

<small>THIS DRAWING IS A CONTROLLED DOCUMENT FOR TYCO ELECTRONICS CORPORATION. IT IS SUBJECT TO CHANGE AND THE CONTROLLING ENGINEERING ORGANIZATION SHOULD BE CONTACTED FOR THE LATEST REVISION.</small>		DWN <b>R.Luppi</b> 01JUN2006 CHK <b>D.Bozzer</b> 01JUN2006 APVD - PRODUCT SPEC - APPLICATION SPEC - WEIGHT -	<b>tyco</b> tyco Electronics <b>Electronics</b> Switzerland - Lugano NAME <b>QMA Plug Terminator</b> SIZE <b>A3</b> CAGE CODE <b>00779</b> DRAWING NO <b>G-619271</b> RESTRICTED TO -
DIMENSIONS: mm 	TOLERANCES UNLESS OTHERWISE SPECIFIED: 0 PLC ± 1 PLC ± 2 PLC ± 3 PLC ± 4 PLC ± ANGLES ±°	MATERIAL - FINISH - △1	CUSTOMER DRAWING SCALE <b>5:1</b> SHEET <b>1</b> OF <b>1</b> REV <b>A</b>





Компания «ЭлектроПласт» предлагает заключение долгосрочных отношений при поставках импортных электронных компонентов на взаимовыгодных условиях!

Наши преимущества:

- Оперативные поставки широкого спектра электронных компонентов отечественного и импортного производства напрямую от производителей и с крупнейших мировых складов;
- Поставка более 17-ти миллионов наименований электронных компонентов;
- Поставка сложных, дефицитных, либо снятых с производства позиций;
- Оперативные сроки поставки под заказ (от 5 рабочих дней);
- Экспресс доставка в любую точку России;
- Техническая поддержка проекта, помощь в подборе аналогов, поставка прототипов;
- Система менеджмента качества сертифицирована по Международному стандарту ISO 9001;
- Лицензия ФСБ на осуществление работ с использованием сведений, составляющих государственную тайну;
- Поставка специализированных компонентов (Xilinx, Altera, Analog Devices, Intersil, Interpoint, Microsemi, Aeroflex, Peregrine, Syfer, Eurofarad, Texas Instrument, Miteq, Cobham, E2V, MA-COM, Hittite, Mini-Circuits, General Dynamics и др.);

Помимо этого, одним из направлений компании «ЭлектроПласт» является направление «Источники питания». Мы предлагаем Вам помощь Конструкторского отдела:

- Подбор оптимального решения, техническое обоснование при выборе компонента;
- Подбор аналогов;
- Консультации по применению компонента;
- Поставка образцов и прототипов;
- Техническая поддержка проекта;
- Защита от снятия компонента с производства.



#### Как с нами связаться

**Телефон:** 8 (812) 309 58 32 (многоканальный)

**Факс:** 8 (812) 320-02-42

**Электронная почта:** [org@eplast1.ru](mailto:org@eplast1.ru)

**Адрес:** 198099, г. Санкт-Петербург, ул. Калинина, дом 2, корпус 4, литера А.