

MICRO SWITCH

FREEPORT ILLINOIS U.S.A.
A DIVISION OF HONEYWELL

FED. MFG. CODE 91929

SWITCH-BASIC

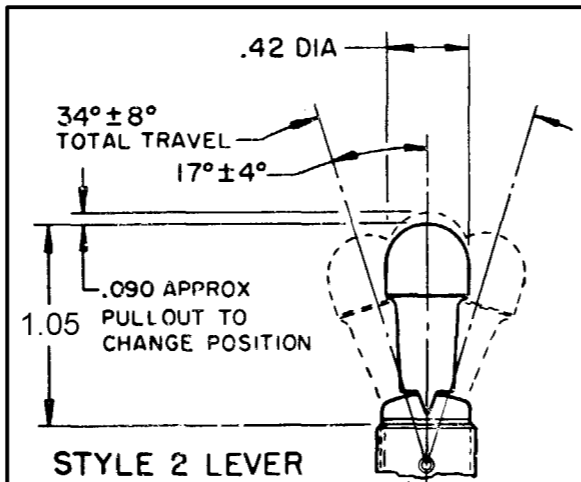
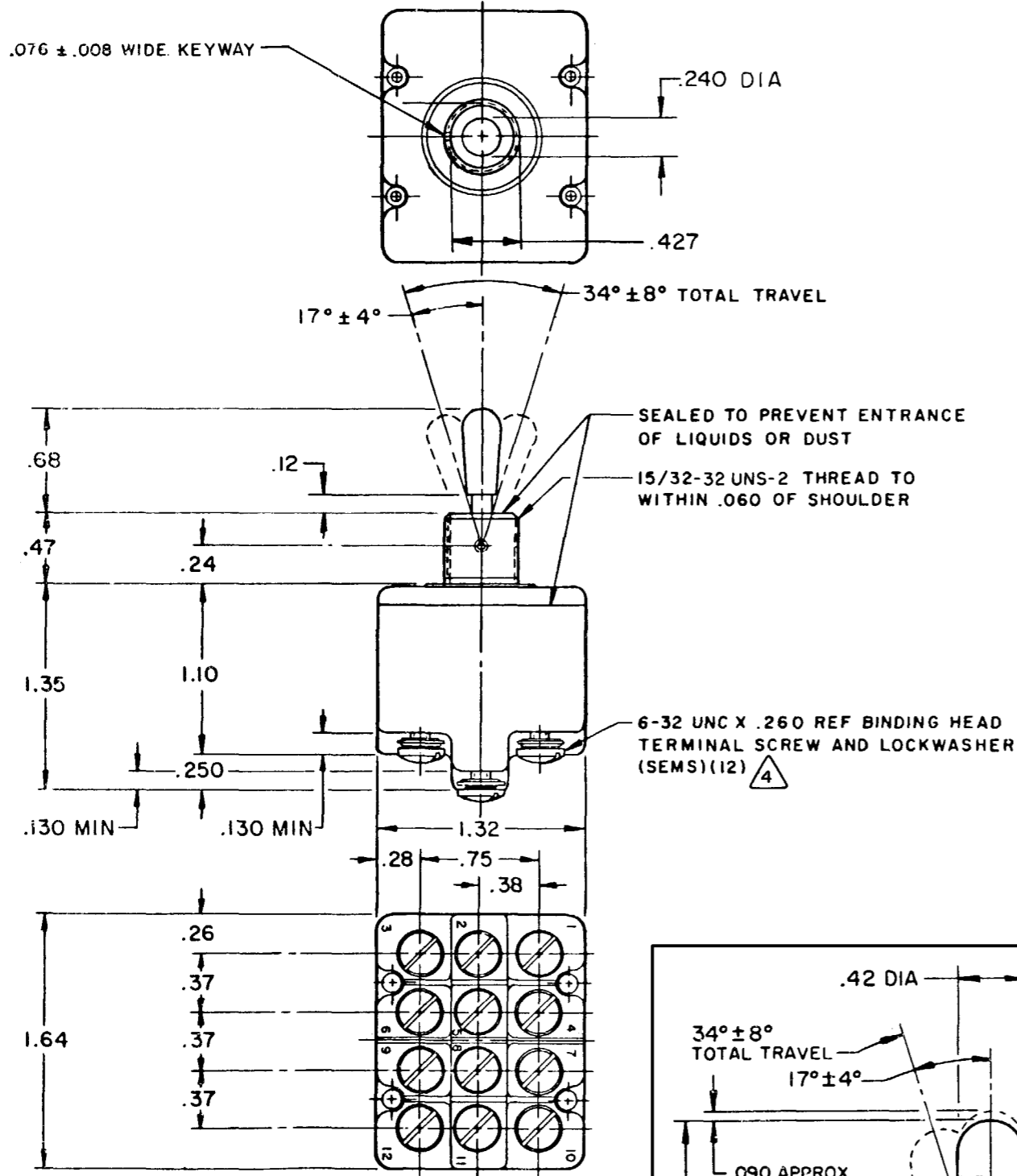
CATALOG LISTING

4TL1-12 SERIES

CHART 1

THIS DRAWING COVERS A PROPRIETARY ITEM AND IS THE PROPERTY OF MICRO SWITCH, A DIVISION OF MINNEAPOLIS-HONEYWELL REGULATOR CO. THIS DRAWING IS NOT TO BE COPIED OR USED WITHOUT THE APPROVAL OF MICRO SWITCH.

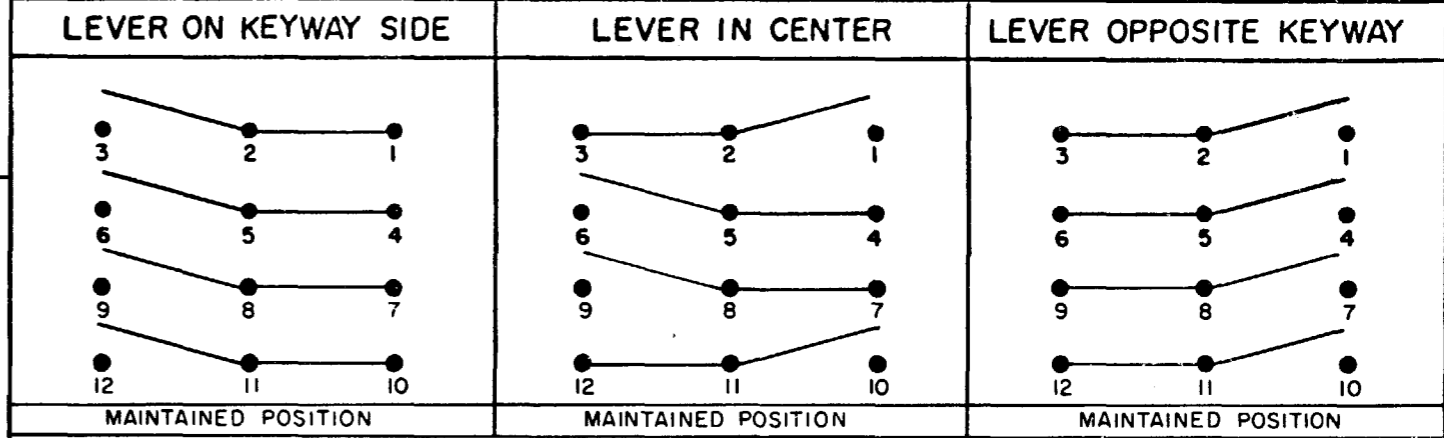
4TL1-12 SERIES CHART 1
 PAGE 1 OF 1
 DRAWING NUMBER M
 ISSUE 11
 REVISIONS
 A CO-81150 J A K 20 JUN 95
 B CO 94440 G R T 23 NOV 99
 C 0079849 MBH 22 JUL 11
 D 0083449 SBH 28 OCT 11
 RASTER DRAWN
 MJB 16 SEPT 71
 CMH 28 OCT 11
 L S D 20 SEP 71
 CHECK 71
 RELEASE NO. PR-2093



L191 15A 125, 250, 277 VAC
1/2HP 125 VAC
1HP 250, 277 VAC
5A 125 VAC "L"



CAT. LIST.	AVAILABLE LOCKING COMBINATIONS FOR CONFIGURATION SEE LETTERED DETAILS	STYLE NO.	MILITARY RATING (AMPS)										MS NUMBER				
			RESISTIVE LOAD DC VOLTS		AC VOLTS		LAMP LOAD		INDUCTIVE LOAD		CONTINUOUS						
			28	125	250	125	250	28 VDC	125 VAC	28 VDC		125 VAC					
4TL1-12	NONE	1										27406-1					
△ 4TL1-12	A,B, D,E,F,G,H,J,K,L,M,N,P	2	20	.75	.5	15	6	5	4	12	15	27409-1 △					
"A"		LOCKED IN THREE POSITIONS	"B"		LOCKED IN CENTER AND EXTREME POSITION (KEYWAY SIDE)	"D"		LOCKED OUT OF CENTER POSITION	"E"		LOCKED IN CENTER POSITION	"F"		LOCKED IN EXTREME POSITION (OPPOSITE KEYWAY)	"G"		LOCKED IN EXTREME POSITION (KEYWAY SIDE)
"H"		LOCKED OUT OF CENTER AND EXTREME POSITION (KEYWAY SIDE)	"J"		LOCKED OUT OF CENTER AND EXTREME POSITION (OPPOSITE KEYWAY)	"K"		LOCKED IN CENTER AND EXTREME POSITION (OPPOSITE KEYWAY)	"L"		LOCKED OUT OF EXTREME POSITION (KEYWAY SIDE)	"M"		LOCKED OUT OF AND INTO EXTREME POSITION (OPPOSITE KEYWAY)	"N"		LOCKED OUT OF EXTREME POSITION (OPPOSITE KEYWAY)
"P"		LOCKED OUT OF AND INTO EXTREME POSITION (KEYWAY SIDE)	LOCKWASHER △		LOCKING RING △		HEX NUT (2) △		DIMENSIONS TO FIT KEYWAY IN BUSHING								



NOTES

- SWITCHES ARE CAPABLE OF WITHSTANDING A TEMPERATURE OF 160°F CONTINUOUSLY AT FULL RATED LOAD
- CIRCUIT DESIGNATION AND MICRO SWITCH CATALOG LISTING MARKED ON SIDE OF SWITCH
- KEYWAY SHOWN ON LEFT SIDE
- FURNISHED UNASSEMBLED
- FOR TERMINAL COVER SEE MICRO SWITCH CATALOG LISTING 5PA9
- SUFFIX LETTER MUST BE ADDED FOR DESIRED TYPE TOGGLE LOCKING. SEE CHART FOR AVAILABLE LOCKING COMBINATIONS

SCALE FULL
DO NOT SCALE PRINT
UNLESS OTHERWISE NOTED
DIMENSIONS ARE IN INCHES
TOLERANCES ARE:
ONE PLACE (.01) ± .030
TWO PLACE (.00) ± .015
THREE PLACE (.000) ± .005
ANGLES
WEIGHT



Компания «ЭлектроПласт» предлагает заключение долгосрочных отношений при поставках импортных электронных компонентов на взаимовыгодных условиях!

Наши преимущества:

- Оперативные поставки широкого спектра электронных компонентов отечественного и импортного производства напрямую от производителей и с крупнейших мировых складов;
- Поставка более 17-ти миллионов наименований электронных компонентов;
- Поставка сложных, дефицитных, либо снятых с производства позиций;
- Оперативные сроки поставки под заказ (от 5 рабочих дней);
- Экспресс доставка в любую точку России;
- Техническая поддержка проекта, помощь в подборе аналогов, поставка прототипов;
- Система менеджмента качества сертифицирована по Международному стандарту ISO 9001;
- Лицензия ФСБ на осуществление работ с использованием сведений, составляющих государственную тайну;
- Поставка специализированных компонентов (Xilinx, Altera, Analog Devices, Intersil, Interpoint, Microsemi, Aeroflex, Peregrine, Syfer, Eurofarad, Texas Instrument, Miteq, Cobham, E2V, MA-COM, Hittite, Mini-Circuits, General Dynamics и др.);

Помимо этого, одним из направлений компании «ЭлектроПласт» является направление «Источники питания». Мы предлагаем Вам помощь Конструкторского отдела:

- Подбор оптимального решения, техническое обоснование при выборе компонента;
- Подбор аналогов;
- Консультации по применению компонента;
- Поставка образцов и прототипов;
- Техническая поддержка проекта;
- Защита от снятия компонента с производства.



Как с нами связаться

Телефон: 8 (812) 309 58 32 (многоканальный)

Факс: 8 (812) 320-02-42

Электронная почта: org@eplast1.ru

Адрес: 198099, г. Санкт-Петербург, ул. Калинина, дом 2, корпус 4, литера А.