

This document is the property of Amphenol Corporation and is delivered on the express condition that is not to be disclosed, reproduced or used, in whole or in part, for manufacture or sale by anyone other than Amphenol Corporation without its prior consent, and that no right is granted to disclose or to use any information in this document.

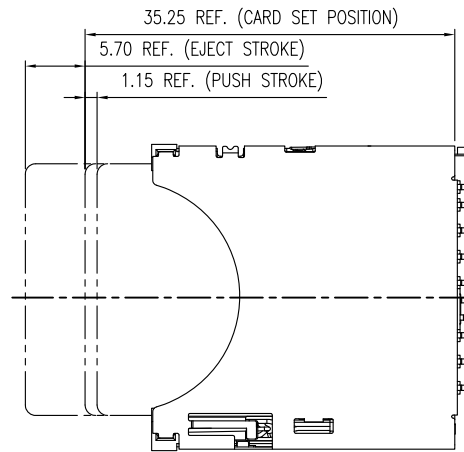
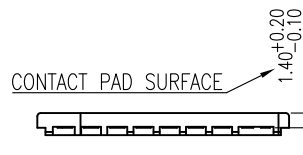
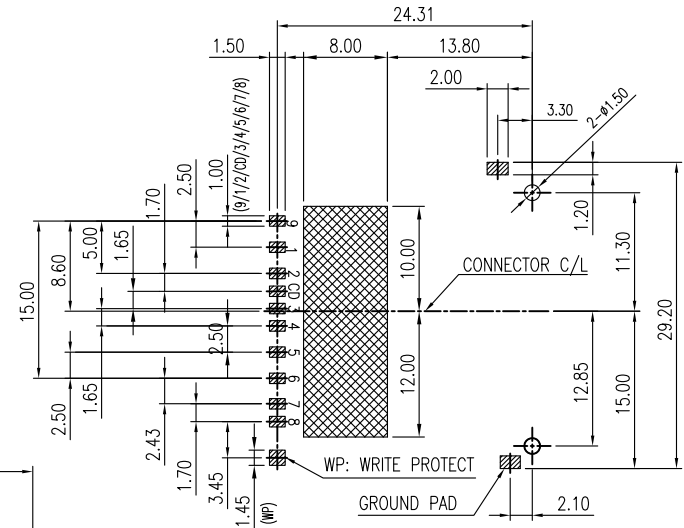
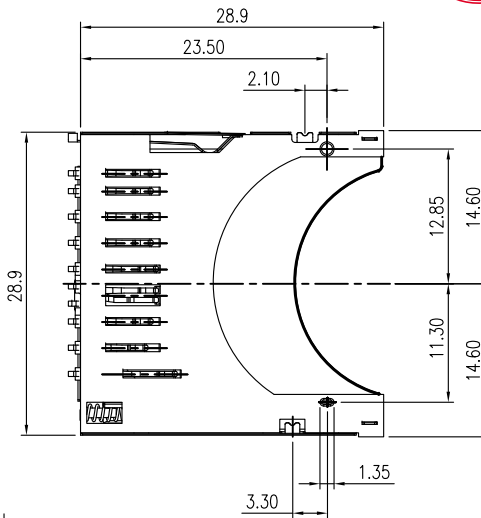
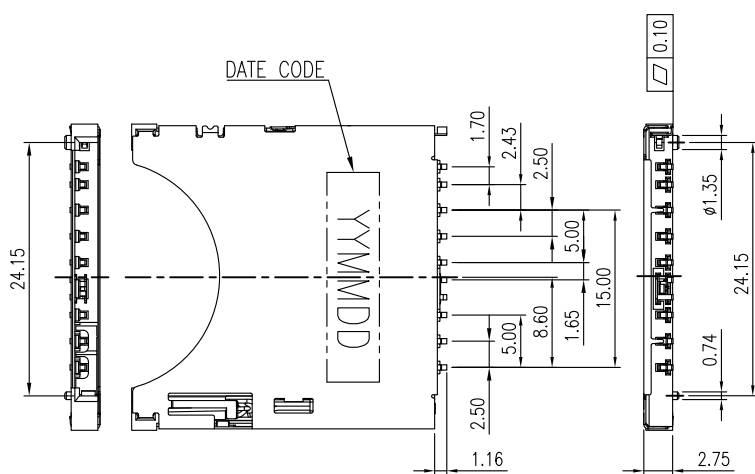
The marking on this product doesn't contain environmental hazardous materials per Material Specification SS-00259 for Sony GP compliant or per directive 2002/95/EC for RoHS compliant.



ORIGINAL



REVISIONS				
SYM	ECN No.	DESCRIPTION	DATE	APPROVED
A1	NE-09125	ADD KEEP OUT AREA	07/20/2009	Roger Tsai
B1	NE-11096	MODIFIED DRAWING	09/13/2011	Roger Tsai
C1	NE-11166	ADD DIM & MODIFY PCB LAYOUT	11/24/2011	Roger Tsai
D1	NE-11186	MODIFIED DRAWING	12/28/2011	Roger Tsai
E	NE-07910	DWG UPDATED	12/14/2007	Hank Hsu
F	NE-09098	PACKING DWG UPDATED	06/08/2009	Arron Lin



PIN NO.	SD	MMC
P1	MMC-DAT SD-DAT3	1P 7P
P2	MMC-CMD SD-CMD	2P 2P
P3	MMC-VSS1 SD-VSS1	3P 3P
P4	MMC-VDD SD-VDD	4P 4P
P5	MMC-CLK SD-CLK	5P 5P
P6	MMC-VSS2 SD-VSS2	6P 6P
P7	MMC-DAT SD-DAT0	7P 1P
P8	SD-DAT1	8P
P9	SD-DAT2	9P

NOTES:

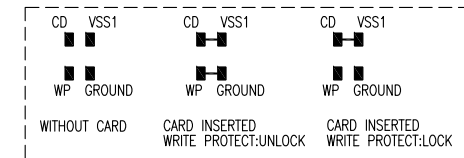
- INSULATOR: LCP, UL94V-0, COLOR: BLACK
- CONTACT: PHOSPHOR BRONZE
15μ" GOLD PLATED ON CONTACT AREA
160μ" TIN PLATED ON SOLDER TAIL
- GROUND: PHOSPHOR BRONZE, 160μ" TIN PLATED
- SHELL: STAINLESS STEEL
- THIS PRODUCT DOESN'T CONTAIN ENVIRONMENTAL HAZARDOUS PER MATERIAL SPECIFICATION SS-00259 FOR SONY GP.
- THE SPRING MUST BE RELEASED WHEN REFLOW PROCESSED.

RECOMMENDED CONTACT PAD SURFACE
SD MEMORY CARD

VIEW OF INSERTED CARD

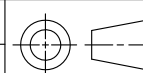
RECOMMENDED PCB LAYOUT
(ALL TOLERANCE ARE ±0.05)

- [Hatched Box] : RECOMMENDED SOLDER PAD AREA
- [Cross-hatched Box] : TRACE KEEP OUT AREA



TOLERANCE	APPROVALS	DATE	TITLE	UNIT	SIZE	PART No.
X.	DRAWN	12/28/2011	GSD SERIES SD CARD CONNECTOR SMT TYPE, 9 POSITIONS PUSH-PUSH TYPE	mm	A3	GSD 09 002 SEU
X.X ±0.30	Aqua Chou	12/28/2011				
X.XX ±0.20	CHECKED	12/28/2011				
X.XXX ±0.10	Roger Tsai	12/28/2011				
ANGULAR ±1°	APPROVED	12/28/2011				
UNLESS OTHERWISE SPECIFIED	DWG TYPE	PROJECT CODE		SCALE	SHEET	DWG No.
	CUST DWG	OTHER		NA	1 OF 2	GSD 09 002 SEU

Amphenol®
Amphenol Corporation
Amphenol Taiwan Corporation



REV. D1

This document is the property of Amphenol Corporation and is delivered on the express condition that is not to be disclosed, reproduced or used, in whole or in part, for manufacture or sale by anyone other than Amphenol Corporation without its prior consent, and that no right is granted to disclose or to use any information in this document.

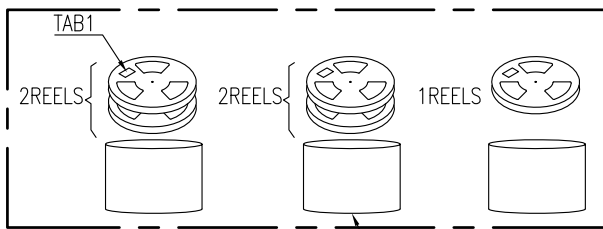
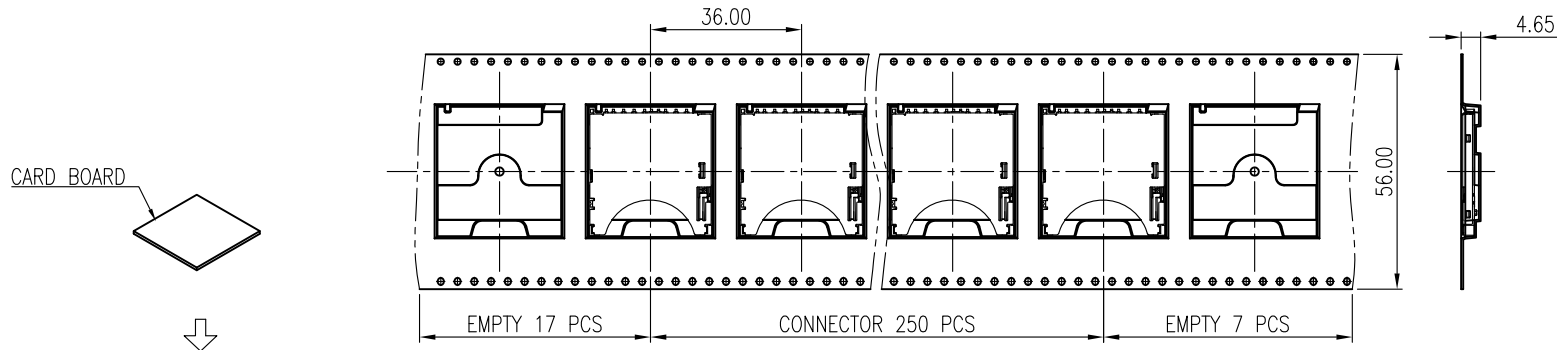
The marking on this product doesn't contain environmental hazardous materials per Material Specification 55-00259 for Sony GP compliant or per directive 2002/95/EC for RoHS compliant.



ORIGINAL



REVISIONS				
SYM	ECN No.	DESCRIPTION	DATE	APPROVED
A1	NE-09125	ADD KEEP OUT AREA	07/20/2009	Roger Tsai
B1	NE-11096	MODIFIED DRAWING	09/13/2011	Roger Tsai
C1	NE-11166	ADD DIM & MODIFY PCB LAYOUT	11/24/2011	Roger Tsai
D1	NE-11186	MODIFIED DRAWING	12/28/2011	Roger Tsai
E	NE-07910	DWG UPDATED	12/14/2007	Hank Hsu
F	NE-09098	PACKING DWG UPDATED	06/08/2009	Arron Lin

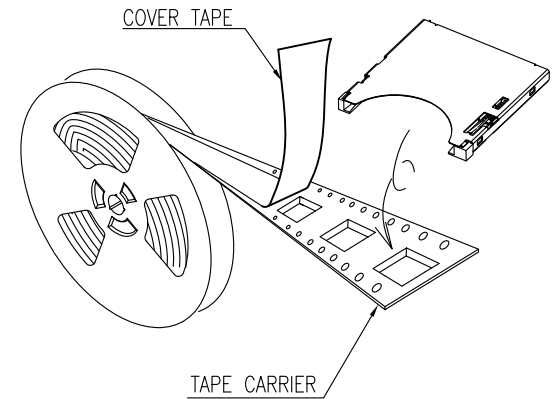


P/N : GSD09002SEU
QTY : 250
P/O : 411-012345-001
DATE: MM/DD/YYYY
G.W: **KG
RoHS
Amphenol Taiwan Corporation

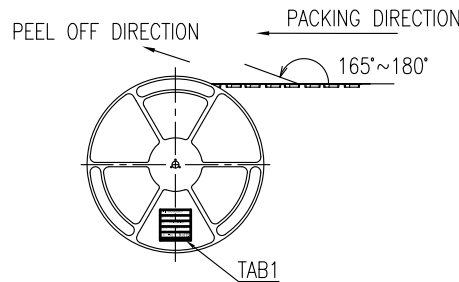
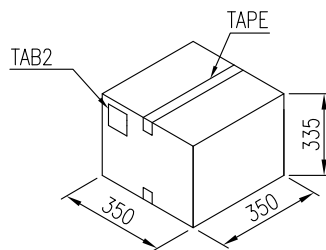
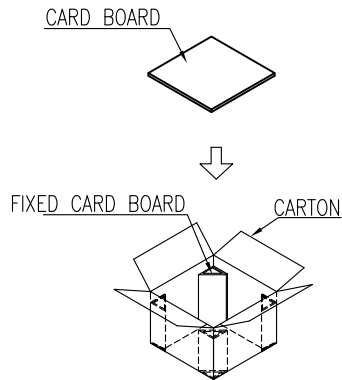
REEL LABEL EXAMPLE TAB1

P/N : GSD09002SEU
QTY : 1250
P/O : 411-012345-001
DATE: MM/DD/YYYY
G.W: **KG
RoHS
Amphenol Taiwan Corporation

CARTON LABEL EXAMPLE TAB2



PEELING SPEED	300mm/MIN±10mm/MIN
FORCE	30g~130g



FOR PRODUCT PART NO	PARTS PER CARTON (S.P.Q)	PARTS PER PEEL	TOTAL PEELS PER CARTON
GSD09002SEU	1250	250	5

TOLERANCE	APPROVALS	DATE	TITLE	GSD SERIES SD CARD CONNECTOR SMT TYPE, 9 POSITIONS PUSH-PUSH TYPE				Amphenol® Amphenol Corporation Amphenol Taiwan Corporation	
X. ±0.30	DRAWN Aqua Chou	12/28/2011		UNIT mm	SIZE A3	PART No. GSD 09 002 SEU			
X.X ±0.20	CHECKED Roger Tsai	12/28/2011		SCALE NA	SHEET 2 OF 2	DWG No. GSD 09 002 SEU			
X.XXX ±0.10	APPROVED Roger Tsai	12/28/2011				REV. D1			
ANGULAR ±1°	DWG TYPE CUST DWG	PROJECT CODE OTHER							
UNLESS OTHERWISE SPECIFIED									



Компания «ЭлектроПласт» предлагает заключение долгосрочных отношений при поставках импортных электронных компонентов на взаимовыгодных условиях!

Наши преимущества:

- Оперативные поставки широкого спектра электронных компонентов отечественного и импортного производства напрямую от производителей и с крупнейших мировых складов;
- Поставка более 17-ти миллионов наименований электронных компонентов;
- Поставка сложных, дефицитных, либо снятых с производства позиций;
- Оперативные сроки поставки под заказ (от 5 рабочих дней);
- Экспресс доставка в любую точку России;
- Техническая поддержка проекта, помощь в подборе аналогов, поставка прототипов;
- Система менеджмента качества сертифицирована по Международному стандарту ISO 9001;
- Лицензия ФСБ на осуществление работ с использованием сведений, составляющих государственную тайну;
- Поставка специализированных компонентов (Xilinx, Altera, Analog Devices, Intersil, Interpoint, Microsemi, Aeroflex, Peregrine, Syfer, Eurofarad, Texas Instrument, Miteq, Cobham, E2V, MA-COM, Hittite, Mini-Circuits, General Dynamics и др.);

Помимо этого, одним из направлений компании «ЭлектроПласт» является направление «Источники питания». Мы предлагаем Вам помощь Конструкторского отдела:

- Подбор оптимального решения, техническое обоснование при выборе компонента;
- Подбор аналогов;
- Консультации по применению компонента;
- Поставка образцов и прототипов;
- Техническая поддержка проекта;
- Защита от снятия компонента с производства.



Как с нами связаться

Телефон: 8 (812) 309 58 32 (многоканальный)

Факс: 8 (812) 320-02-42

Электронная почта: org@eplast1.ru

Адрес: 198099, г. Санкт-Петербург, ул. Калинина, дом 2, корпус 4, литера А.