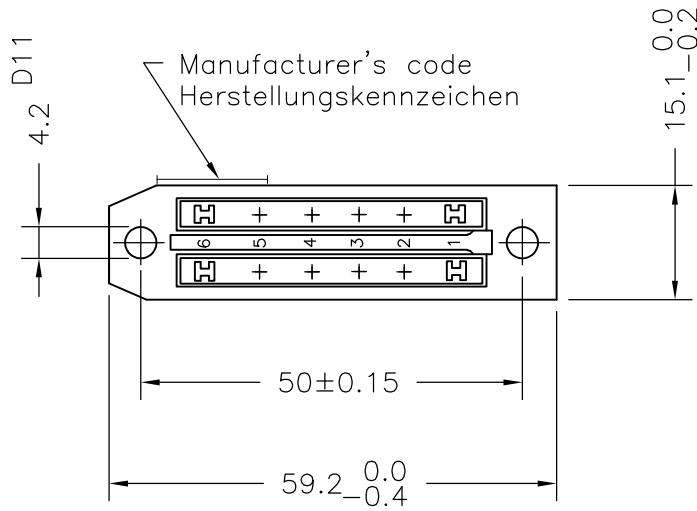
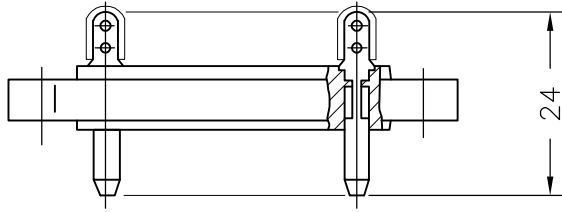


LOC A1	DIST —	REVISIONS					
		P	LTR	DESCRIPTION	DATE	DWN	APVD
			A	INITIAL RELEASE	08SEP2009	KVH	RPR



ON THIS MATCHES: 1393725-4 (OLD PN: C42334-A41-A6)
 EQUAL TO: DIN 41622
 SPECIFIED DIMENSION ARE MOUNTING DIMENSIONS

HIERZU PASST PN: 1393725-4
 ENTSPRICHT: DIN 41622
 ANGEGEBENE MAßE SIND EINBAUMAßE

REPLACEMENT FOR DRAWING: C42334-A41-A5-*—6
 ERSATZ FÜR ZEICHNUNG: C42334-A41-A5-*—6

THIS DRAWING IS UNPUBLISHED.

ALL INTERNATIONAL RIGHTS RESERVED.

BY TYCO ELECTRONICS CORPORATION.

COPYRIGHT

DIMENSIONS: mm	DWN VIJAY	08SEP2009	MATERIAL —	FINISH —
	CHK DHANESH	08SEP2009	Tyco electronics Corporation (I) Pvt Ltd, Bangalore, India	
TOLERANCES UNLESS OTHERWISE SPECIFIED:	APVD RAJENDRA	08SEP2009		
0 PLC ± -	PRODUCT SPEC	—	SIZE A4	CAGE CODE 00779
1 PLC ± -	APPLICATION SPEC	—	DRAWING NO C- 1393726-3	RESTRICTED TO —
2 PLC ± -	WEIGHT	—	SCALE 1:1 SHEET 1 OF 1 REV A	
3 PLC ± -	CUSTOMER DRAWING			
4 PLC ± -				
ANGLES ± 1°				



Компания «ЭлектроПласт» предлагает заключение долгосрочных отношений при поставках импортных электронных компонентов на взаимовыгодных условиях!

Наши преимущества:

- Оперативные поставки широкого спектра электронных компонентов отечественного и импортного производства напрямую от производителей и с крупнейших мировых складов;
- Поставка более 17-ти миллионов наименований электронных компонентов;
- Поставка сложных, дефицитных, либо снятых с производства позиций;
- Оперативные сроки поставки под заказ (от 5 рабочих дней);
- Экспресс доставка в любую точку России;
- Техническая поддержка проекта, помощь в подборе аналогов, поставка прототипов;
- Система менеджмента качества сертифицирована по Международному стандарту ISO 9001;
- Лицензия ФСБ на осуществление работ с использованием сведений, составляющих государственную тайну;
- Поставка специализированных компонентов (Xilinx, Altera, Analog Devices, Intersil, Interpoint, Microsemi, Aeroflex, Peregrine, Syfer, Eurofarad, Texas Instrument, Miteq, Cobham, E2V, MA-COM, Hittite, Mini-Circuits, General Dynamics и др.);

Помимо этого, одним из направлений компании «ЭлектроПласт» является направление «Источники питания». Мы предлагаем Вам помощь Конструкторского отдела:

- Подбор оптимального решения, техническое обоснование при выборе компонента;
- Подбор аналогов;
- Консультации по применению компонента;
- Поставка образцов и прототипов;
- Техническая поддержка проекта;
- Защита от снятия компонента с производства.



Как с нами связаться

Телефон: 8 (812) 309 58 32 (многоканальный)

Факс: 8 (812) 320-02-42

Электронная почта: org@eplast1.ru

Адрес: 198099, г. Санкт-Петербург, ул. Калинина, дом 2, корпус 4, литера А.