

216481 AUXILIARY POWER SOURCE SPECIFICATIONS

CASCO PRODUCTS

POWER OUTLET 12 VOLT

MATERIAL

- WELL – NICKEL PLATED COLD ROLL STEEL PER SAE 1006-1020
- INSULATOR – NYLON 66
- TERMINAL, POSTIVE – CARTRIDGE BRASS

ELECTRICAL SPECIFICATIONS

- POWER RATING – 30 AMPS MAX @ 13.8VDC
- ISOLATION RESISTANCE – 20 MEG.OHM MIN WITH 500VDC OR 440 VAC (60HZ) FOR ONE MINUTE BETWEEN WELL AND TERMINAL.

ENVIRONMENTAL SPECIFICATIONS

- OPERATING TEMP. – 30 TO 85C
- VIBRATION – 8 HOURS IN VERTIACL, 8 HOURS IN HORIZONTALPLANES CONSTANT SINE SWEEP FROM 5ACCEL TO 50CPS AND DECEL TO 5, 1 MINUTE SWEEPS, DISPLACEMENT OF .05 (1.27).
- HUMIDITY- 97% RELATIVE HUMDITITY AT 49C FOR 4 HOURS AND 50% AT 22C FOR 4 HOURS.

CAP AND TETHER

MATERIAL

- POLYESTER ELASTOMER
- COLOR BLACK

DURABILITY

- CAP & TETHER SHALL BE CAPABLE OF 100,000 BENDING CYCLES ABOUT SPECIFIED PIVOT LOCATION AND IN SPECIFIED DIRECTION AT 60 CYCLES / MINUTE

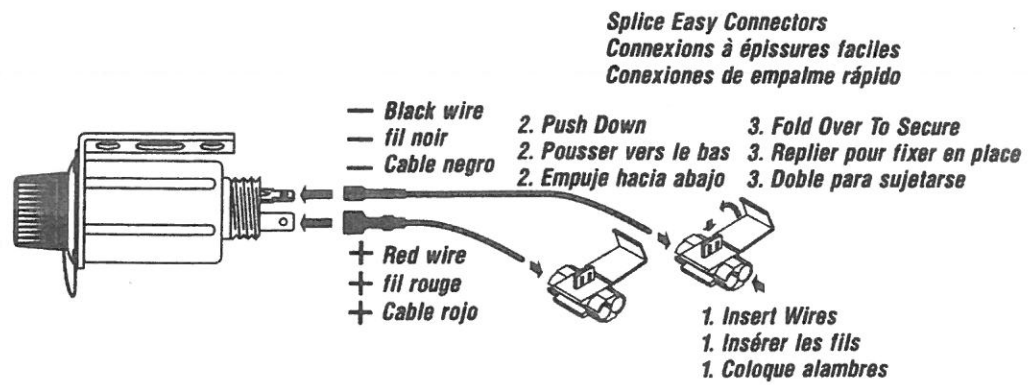
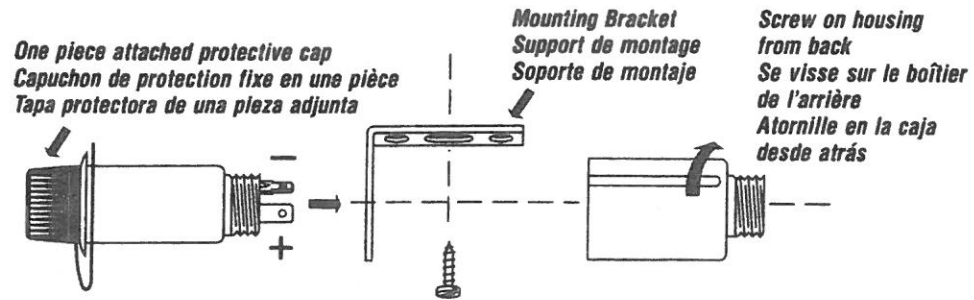
STRENGTH SPECIFICATIONS

- TENSILE STRENGTH: 44.5 N MIN.

MOUNTING BRACKET, CONNECTOR WIRES (red & black), SCREW and CONNECTORS

- INCLUDED

DIRECTIONS / HOW TO INSTALL UNIT





Компания «ЭлектроПласт» предлагает заключение долгосрочных отношений при поставках импортных электронных компонентов на взаимовыгодных условиях!

Наши преимущества:

- Оперативные поставки широкого спектра электронных компонентов отечественного и импортного производства напрямую от производителей и с крупнейших мировых складов;
- Поставка более 17-ти миллионов наименований электронных компонентов;
- Поставка сложных, дефицитных, либо снятых с производства позиций;
- Оперативные сроки поставки под заказ (от 5 рабочих дней);
- Экспресс доставка в любую точку России;
- Техническая поддержка проекта, помощь в подборе аналогов, поставка прототипов;
- Система менеджмента качества сертифицирована по Международному стандарту ISO 9001;
- Лицензия ФСБ на осуществление работ с использованием сведений, составляющих государственную тайну;
- Поставка специализированных компонентов (Xilinx, Altera, Analog Devices, Intersil, Interpoint, Microsemi, Aeroflex, Peregrine, Syfer, Eurofarad, Texas Instrument, Miteq, Cobham, E2V, MA-COM, Hittite, Mini-Circuits, General Dynamics и др.);

Помимо этого, одним из направлений компании «ЭлектроПласт» является направление «Источники питания». Мы предлагаем Вам помощь Конструкторского отдела:

- Подбор оптимального решения, техническое обоснование при выборе компонента;
- Подбор аналогов;
- Консультации по применению компонента;
- Поставка образцов и прототипов;
- Техническая поддержка проекта;
- Защита от снятия компонента с производства.



Как с нами связаться

Телефон: 8 (812) 309 58 32 (многоканальный)

Факс: 8 (812) 320-02-42

Электронная почта: org@eplast1.ru

Адрес: 198099, г. Санкт-Петербург, ул. Калинина, дом 2, корпус 4, литера А.