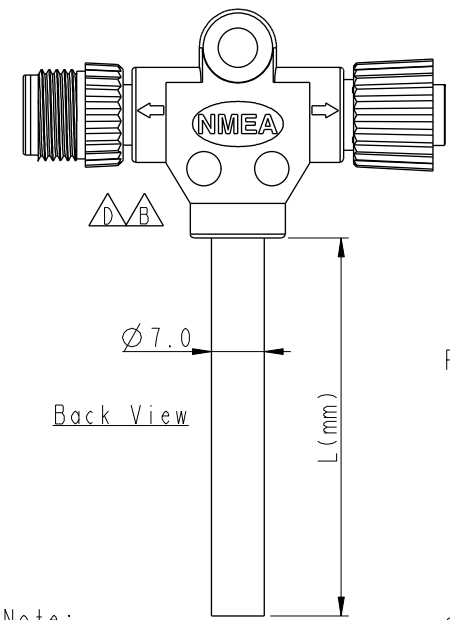
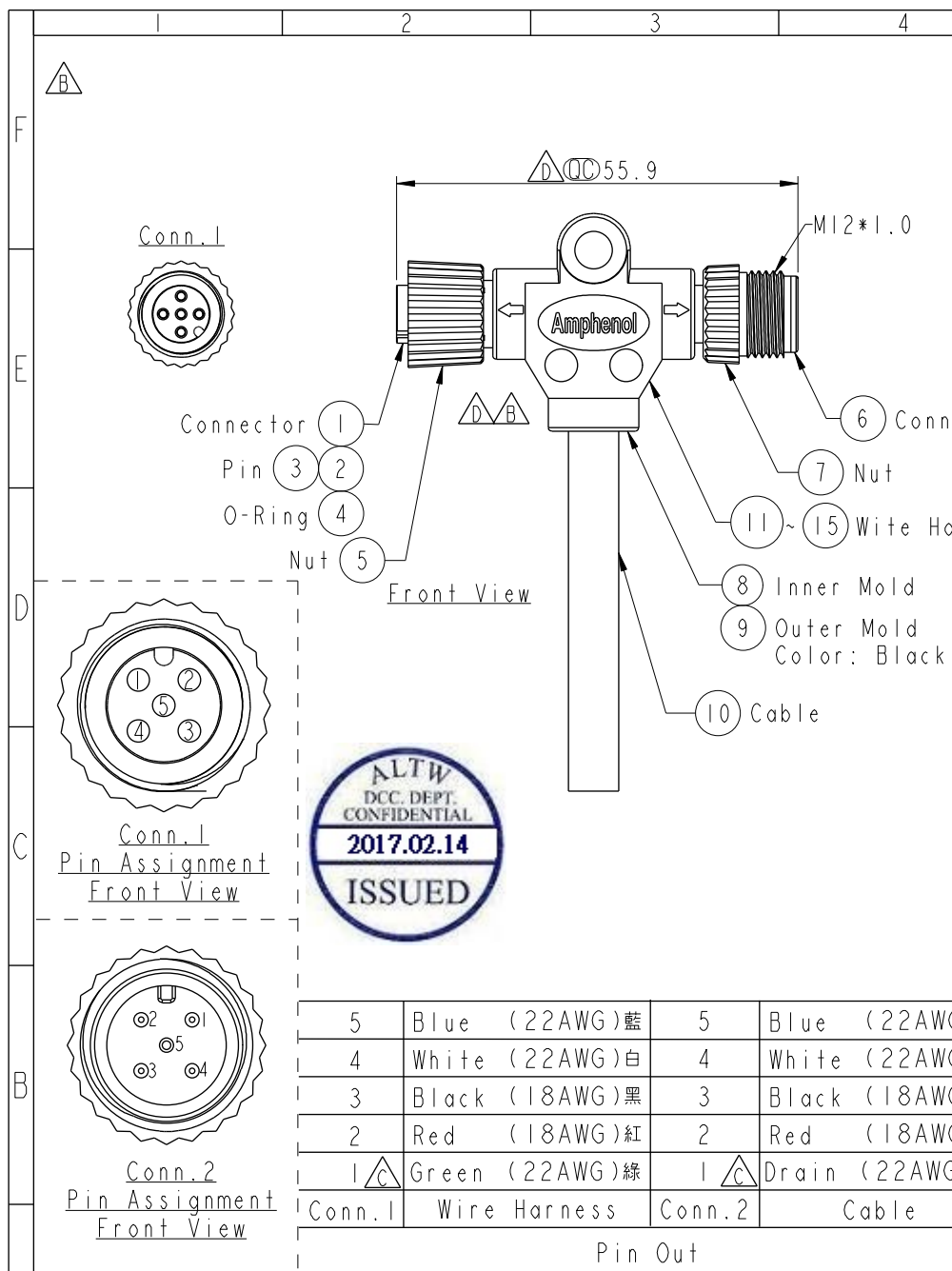


THIS DOCUMENT IS SUBJECT TO CHANGE WITHOUT NOTICE. IT IS CONFIDENTIAL AND A PROPERTY OF Amphenol LTW. DISCLOSURE TO THIRD PARTY HAS TO BE AUTHORIZED BY Amphenol LTW.

REV.	ECN NO.	DATE	SIGN	DESCRIPTION
B	LEN1510712~715	2015/01/21	Sam	Update Logo&View&Note.
C	LEN1640101~104	2016/04/08	Ruru	Modify Line position
D	LE31720099~102	2017/02/08	Ruru	Change Logo & Outer Mold Design



PC-050500-FM0-TSBXX

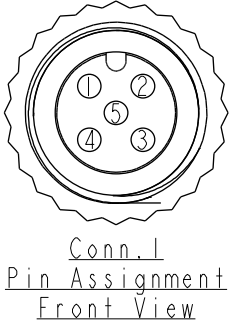
XX:01~99Meter  
 01:01Meter  
 02:02Meter  
 ...  
 99:99Meter

Cable Length(L):01~99Meters

Note:

- \*  $\varnothing$  Important Dimension.
- \* Waterproof Rate: IP68.
- \* IP68: 1M Depth Of Water In 24hours.
- \* Connector: Polyurethane (PU), Black.
- \* Male Pin: Copper Alloy, Gold Plated.
- \* Female Pin: Copper Alloy, Gold Plated
- \* Cable: (22#\*1P+A)+(18#\*1P+A)+Drain+AL.Mylar+Braid, Black PVC UV Cable OD=7.0mm
- \* Wire Harness: UL1007/TR64 22AWG, OD=0.76mm, Green, White, Blue.
- \* Wire Harness: UL1007/TR64 18AWG, OD=1.20mm, Red, Black.

$\triangle B$  Cable Length Tolerance: 01M:±40mm  
 02M~05M:±60mm  
 06M~10M:±100mm  
 11M~30M:±200mm  
 31M~99M:±500mm



5	Blue (22AWG)藍	5	Blue (22AWG)藍
4	White (22AWG)白	4	White (22AWG)白
3	Black (18AWG)黑	3	Black (18AWG)黑
2	Red (18AWG)紅	2	Red (18AWG)紅
1 $\triangle C$	Green (22AWG)綠	1 $\triangle C$	Drain (22AWG)地線
Conn.1	Wire Harness	Conn.2	Cable
Pin Out			

UNIT:mm		TITLE
TOLERANCE	$\pm 0.5$ mm	M12P Conn NMEA T Cable FM Conn FM Pin
SCALE	1:1	SIZE A4
REV.	D	SHEET 1 OF 1
WC-REV.	A.2	$\varnothing$ Inspection item

**Amphenol LTW**  
 安費諾亮泰企業股份有限公司

ITEM NO	DRAWN BY	DATE
DWG NO	Ruru	2017-02-08
CUSTOMER	CHECKED BY	DATE
ALTW	Rita	2017-02-08
	APPROVED BY	DATE
	Max	2017-02-08



Компания «ЭлектроПласт» предлагает заключение долгосрочных отношений при поставках импортных электронных компонентов на взаимовыгодных условиях!

Наши преимущества:

- Оперативные поставки широкого спектра электронных компонентов отечественного и импортного производства напрямую от производителей и с крупнейших мировых складов;
- Поставка более 17-ти миллионов наименований электронных компонентов;
- Поставка сложных, дефицитных, либо снятых с производства позиций;
- Оперативные сроки поставки под заказ (от 5 рабочих дней);
- Экспресс доставка в любую точку России;
- Техническая поддержка проекта, помощь в подборе аналогов, поставка прототипов;
- Система менеджмента качества сертифицирована по Международному стандарту ISO 9001;
- Лицензия ФСБ на осуществление работ с использованием сведений, составляющих государственную тайну;
- Поставка специализированных компонентов (Xilinx, Altera, Analog Devices, Intersil, Interpoint, Microsemi, Aeroflex, Peregrine, Syfer, Eurofarad, Texas Instrument, Miteq, Cobham, E2V, MA-COM, Hittite, Mini-Circuits, General Dynamics и др.);

Помимо этого, одним из направлений компании «ЭлектроПласт» является направление «Источники питания». Мы предлагаем Вам помощь Конструкторского отдела:

- Подбор оптимального решения, техническое обоснование при выборе компонента;
- Подбор аналогов;
- Консультации по применению компонента;
- Поставка образцов и прототипов;
- Техническая поддержка проекта;
- Защита от снятия компонента с производства.



#### Как с нами связаться

**Телефон:** 8 (812) 309 58 32 (многоканальный)

**Факс:** 8 (812) 320-02-42

**Электронная почта:** [org@eplast1.ru](mailto:org@eplast1.ru)

**Адрес:** 198099, г. Санкт-Петербург, ул. Калинина, дом 2, корпус 4, литера А.