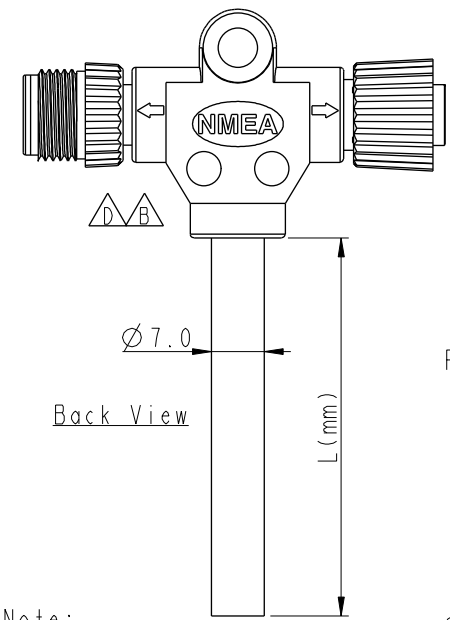
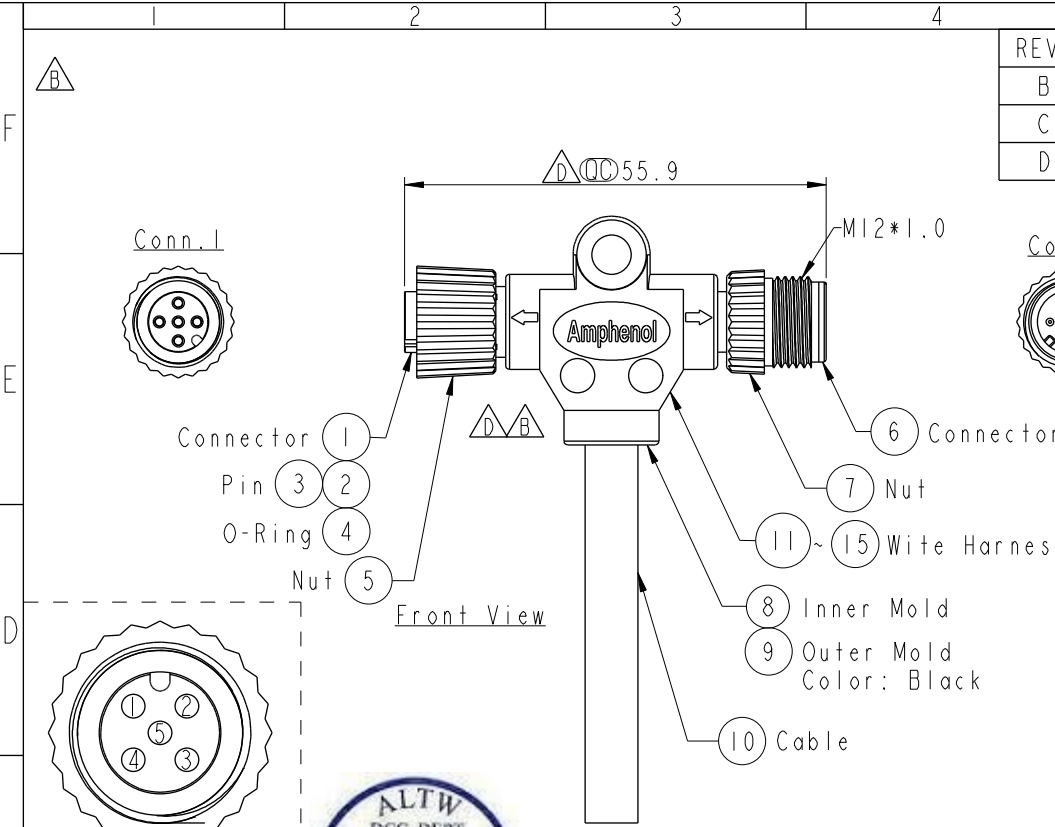


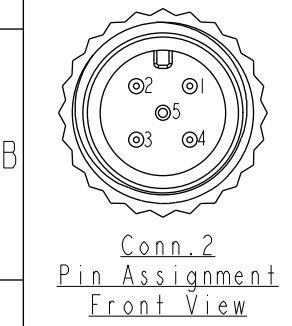
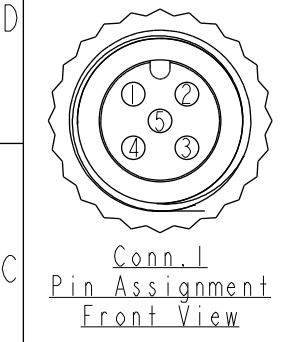
THIS DOCUMENT IS SUBJECT TO CHANGE WITHOUT NOTICE. IT IS CONFIDENTIAL AND A PROPERTY OF Amphenol LTW. DISCLOSURE TO THIRD PARTY HAS TO BE AUTHORIZED BY Amphenol LTW.

REV.	ECN NO.	DATE	SIGN	DESCRIPTION
B	LEN1510712~715	2015/01/21	Sam	Update Logo&View&Note.
C	LEN1640101~104	2016/04/08	Ruru	Modify Line position
D	LE31720099~102	2017/02/08	Ruru	Change Logo & Outer Mold Design



PC-050500-FM0-TSBXX
 XX:01~99Meter
 01:01Meter
 02:02Meter
 ...
 99:99Meter
 Cable Length(L):01~99Meters

Note:
 * \varnothing Important Dimension.
 * Waterproof Rate: IP68.
 * IP68: 1M Depth Of Water In 24hours.
 * Connector: Polyurethane (PU), Black.
 * Male Pin: Copper Alloy, Gold Plated.
 * Female Pin: Copper Alloy, Gold Plated
 * Cable: (22#*1P+A)+(18#*1P+A)+Drain+AL.Mylar+Braid, Black PVC UV Cable OD=7.0mm
 * Wire Harness: UL1007/TR64 22AWG, OD=0.76mm, Green, White, Blue.
 * Wire Harness: UL1007/TR64 18AWG, OD=1.20mm, Red, Black.
 * Cable Length Tolerance: 01M:±40mm
 02M~05M:±60mm
 06M~10M:±100mm
 11M~30M:±200mm
 31M~99M:±500mm



5	Blue (22AWG)藍	5	Blue (22AWG)藍
4	White (22AWG)白	4	White (22AWG)白
3	Black (18AWG)黑	3	Black (18AWG)黑
2	Red (18AWG)紅	2	Red (18AWG)紅
1	Green (22AWG)綠	1	Drain (22AWG)地線
Conn.1 Wire Harness		Conn.2 Cable	
Pin Out			

UNIT:mm		TITLE M12P Conn NMEA T Cable FM Conn FM Pin	
TOLERANCE ±0.5 mm		SCALE 1:1	SIZE A4
REV. D	WC-REV. A.2	SHEET 1	OF 1
Inspection item			

<h1>Amphenol LTW</h1> <p>安費諾亮泰企業股份有限公司</p>	ITEM NO	DRAWN BY	DATE
	DWG NO PC-050500-FM0-TSBXX	Ruru	2017-02-08
	CUSTOMER ALTW	CHECKED BY Rita	DATE 2017-02-08
	APPROVED BY Max	DATE 2017-02-08	



Компания «ЭлектроПласт» предлагает заключение долгосрочных отношений при поставках импортных электронных компонентов на взаимовыгодных условиях!

Наши преимущества:

- Оперативные поставки широкого спектра электронных компонентов отечественного и импортного производства напрямую от производителей и с крупнейших мировых складов;
- Поставка более 17-ти миллионов наименований электронных компонентов;
- Поставка сложных, дефицитных, либо снятых с производства позиций;
- Оперативные сроки поставки под заказ (от 5 рабочих дней);
- Экспресс доставка в любую точку России;
- Техническая поддержка проекта, помощь в подборе аналогов, поставка прототипов;
- Система менеджмента качества сертифицирована по Международному стандарту ISO 9001;
- Лицензия ФСБ на осуществление работ с использованием сведений, составляющих государственную тайну;
- Поставка специализированных компонентов (Xilinx, Altera, Analog Devices, Intersil, Interpoint, Microsemi, Aeroflex, Peregrine, Syfer, Eurofarad, Texas Instrument, Miteq, Cobham, E2V, MA-COM, Hittite, Mini-Circuits, General Dynamics и др.);

Помимо этого, одним из направлений компании «ЭлектроПласт» является направление «Источники питания». Мы предлагаем Вам помощь Конструкторского отдела:

- Подбор оптимального решения, техническое обоснование при выборе компонента;
- Подбор аналогов;
- Консультации по применению компонента;
- Поставка образцов и прототипов;
- Техническая поддержка проекта;
- Защита от снятия компонента с производства.



Как с нами связаться

Телефон: 8 (812) 309 58 32 (многоканальный)

Факс: 8 (812) 320-02-42

Электронная почта: org@eplast1.ru

Адрес: 198099, г. Санкт-Петербург, ул. Калинина, дом 2, корпус 4, литера А.