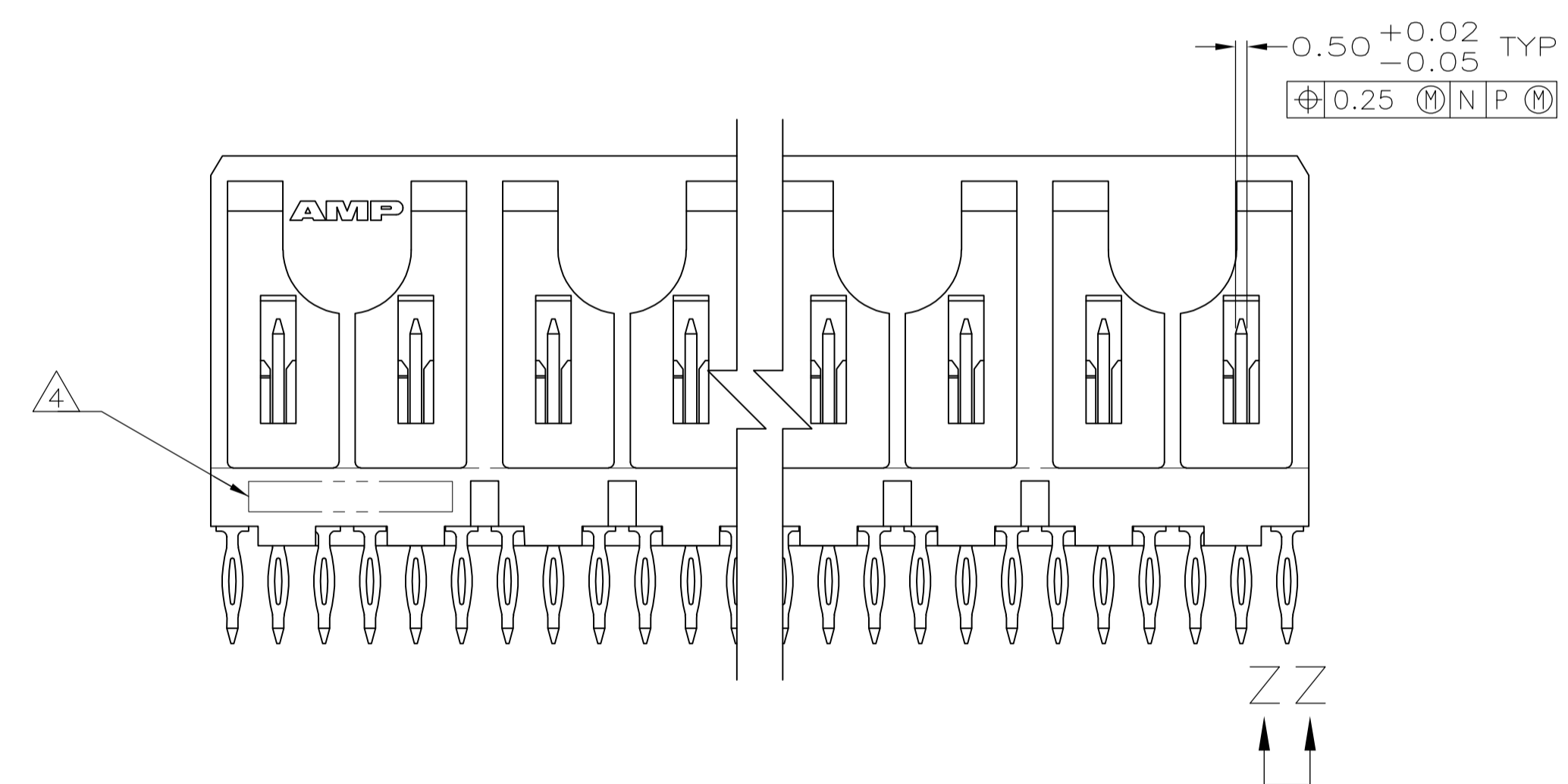
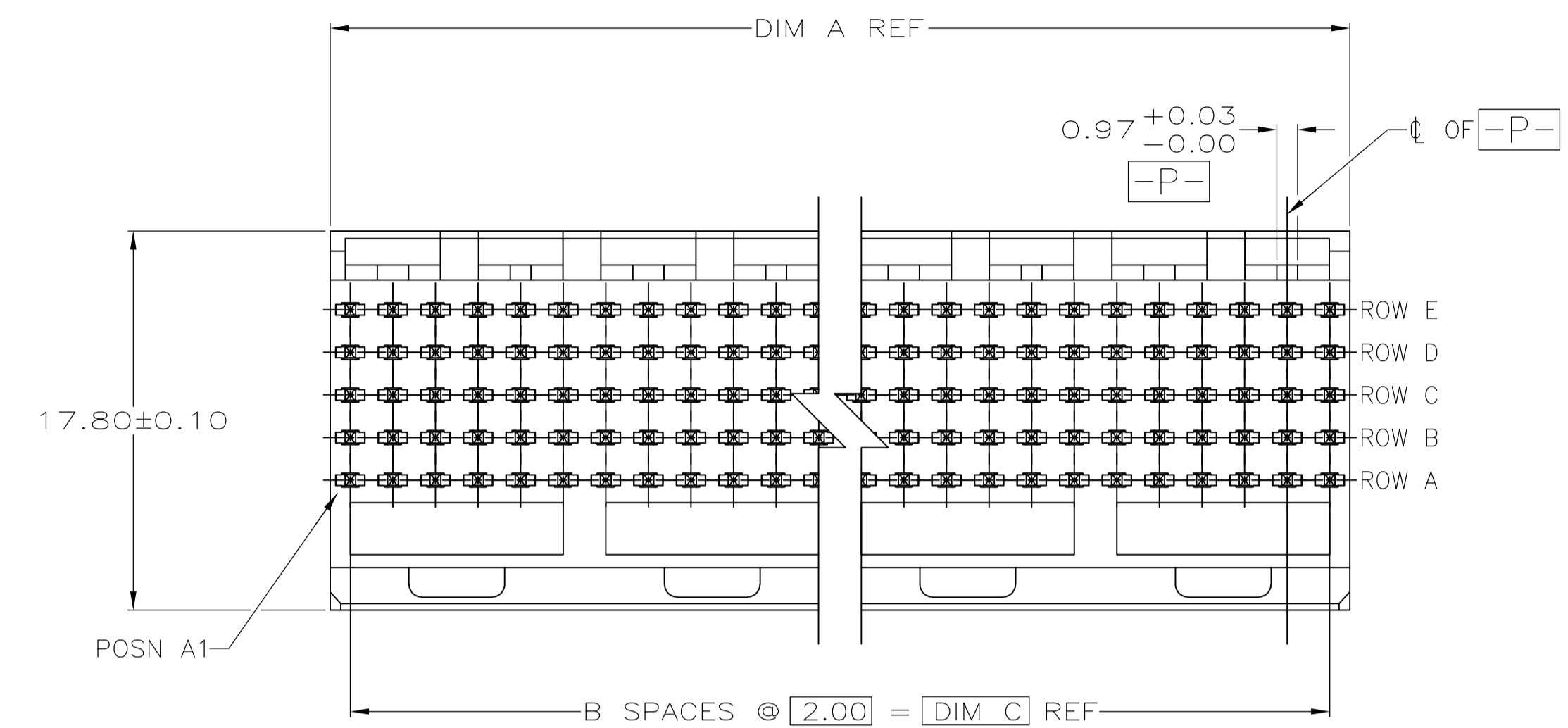
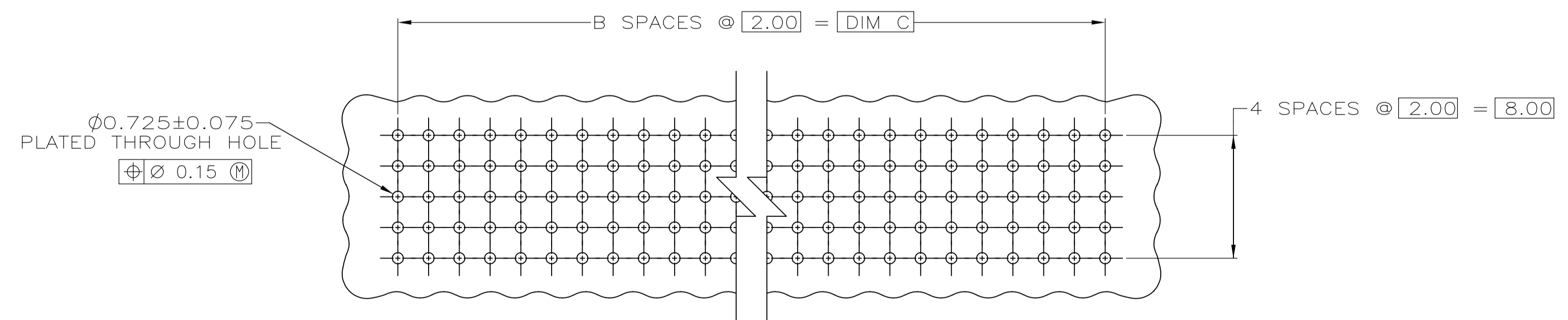
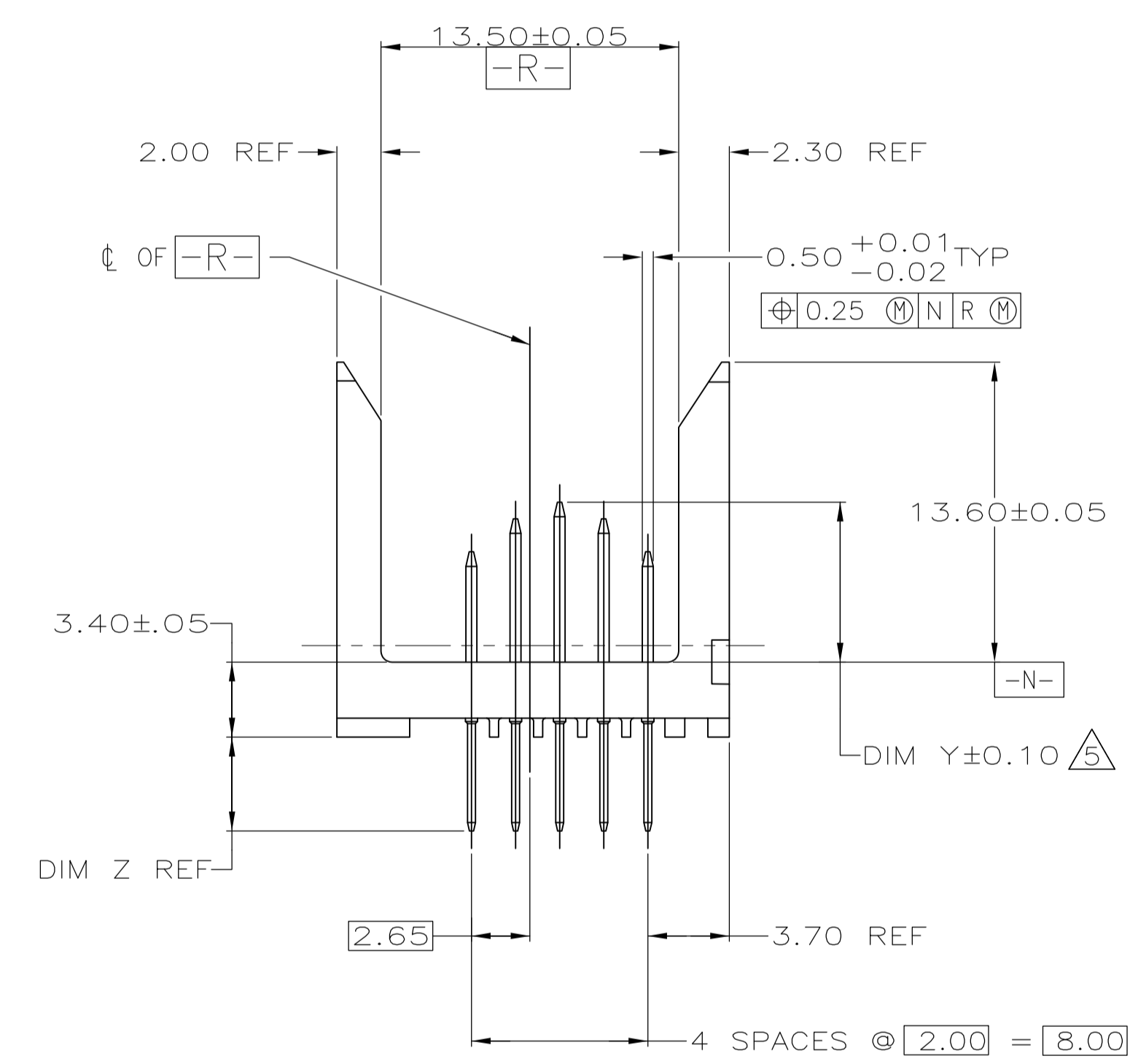


LOC		DIST		REVISIONS			
P	LTR	DATE	DMN	APVD			
0		24NOV04	BM	RW	RELEASED PER EC 0512-0317-04		
01		30OCT09	KK	AEG	REVISED PER ECO-09-024606		



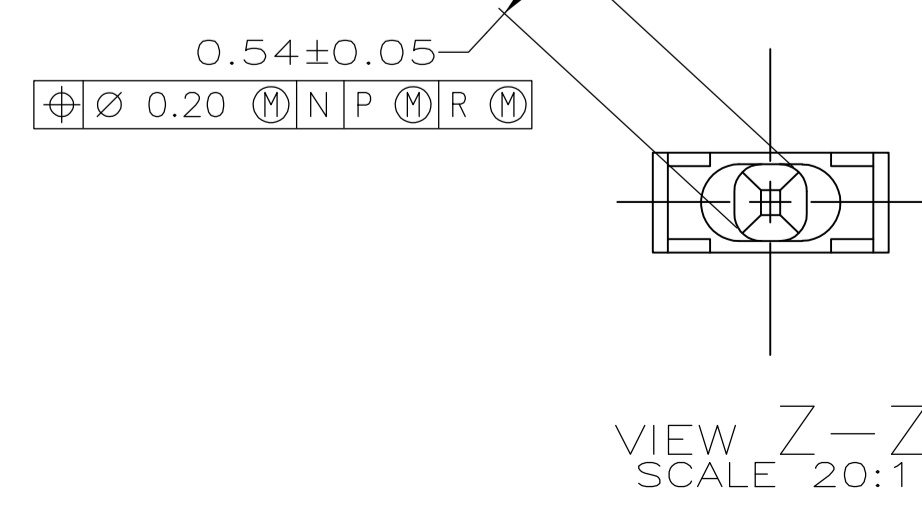
- △ HOUSING MATERIAL: LIQUID CRYSTAL POLYMER. COLOR: NATURAL.
- △ CONTACT MATERIAL: PHOSPHOR BRONZE.
- △ CONTACT FINISH:(B)
UNDERPLATE (ENTIRE CONTACT):
0.00127 MIN NICKEL PER SAE-AMS-QQ-N-290
ON MATING SURFACES:
CONFORMS TO ALL TESTING SPECIFIED FOR TELCORDIA UNCONTROLLED ENVIRONMENT.
ON LEADS:
0.0006 MIN MATTE TIN PER ASTM B 545 OVER UNDERPLATE.
LUBRICATION (MIN MATING SURFACES):
SURFACE CONDITIONER AFTER PLATING.
- △ PART MARKING, LOCATED APPROXIMATELY AS SHOWN.
- △ DIMENSION APPLIES WHEN SEATED ON PRINTED CIRCUIT BOARD.
- △ OBSOLETE PARTS: OBSOLETE CIS STREAMLINING PER D.RENAUD/D.SINISI



RECOMMENDED CIRCUIT PATTERN (COMPONENT SIDE)

E	A	A	A	A	A	A	A	A	A	A	A	A	A	A	A	A	A	E
D	J	J	J	J	J	J	J	J	J	J	J	J	J	J	J	J	J	D
C	N	N	N	N	N	N	N	N	N	N	N	N	N	N	N	N	N	C
B	J	J	J	J	J	J	J	J	J	J	J	J	J	J	J	J	J	B
A	A	A	A	A	A	A	A	A	A	A	A	A	A	A	A	A	A	A
ROW 1																		

CONTACT LOAD CHART



X	NUMBER OF COLUMNS	DIM C	B	DIM A	NUMBER OF SIGNAL POSITIONS	PART NUMBER
48	94.00	47	95.88	240	5223058-8	
36	70.00	35	71.88	180	5223058-6	
24	46.00	23	47.88	120	5223058-4	
18	34.00	17	35.88	90	5223058-3	
12	22.00	11	23.88	60	5223058-2	

N	7.25	4.25
J	6.50	4.25
A	5.00	4.25
CONTACT LETTER	DIM Y	DIM Z

THIS DRAWING IS A CONTROLLED DOCUMENT.

DIMENSIONS: mm	TOLERANCES UNLESS OTHERWISE SPECIFIED:	0 PLC ± -	1 PLC ± -	2 PLC ± 0.13	3 PLC ± -	4 PLC ± -	ANGLES ± -
----------------	--	-----------	-----------	--------------	-----------	-----------	------------

MATERIAL: △ 1 △ 2 △ 3 FINISH: △ 3

APPROVED: R. WERTZ	DATE: 24NOV04	NAME: R. WERTZ	PRODUCT SPEC: 24NOV04
APPROVED: R. WERTZ	DATE: 24NOV04	NAME: R. WERTZ	PRODUCT SPEC: 24NOV04

THIS DRAWING IS A CONTROLLED DOCUMENT. Tyco Electronics Corporation Harrisburg, Pa 17105-3608

PIN ASSEMBLY, Z-PACK 2mm FB, SIGNAL, VERTICAL, 5 ROW, WITH PRESS FIT LEADS

SIZE: A1 CASE CODE: 00779 DRAWING NO: 5223058 RESTRICTED TO: -

CUSTOMER DRAWING SCALE: 4:1 SHEET: 1 OF 2 REV: 01

N	7.25	4.25
J	6.50	4.25
A	5.00	4.25
CONTACT LETTER	DIM Y	DIM Z

E	A	A	A	A	A	A	A	A	A	A	A	A	E	5223058-2
D	J	J	J	J	J	J	J	J	J	J	J	J	D	
C	N	N	N	N	N	N	N	N	N	N	N	N	C	
B	J	J	J	J	J	J	J	J	J	J	J	J	B	
A	A	A	A	A	A	A	A	A	A	A	A	A	A	PART NUMBER
ROW	1	2	3	4	5	6	7	8	9	10	11	12	ROW	CONTACT LOAD CHART

E	A	A	A	A	A	A	A	A	A	A	A	A	A	A	A	A	A	E	5223058-3	
D	J	J	J	J	J	J	J	J	J	J	J	J	J	J	J	J	J	D		
C	N	N	N	N	N	N	N	N	N	N	N	N	N	N	N	N	N	C		
B	J	J	J	J	J	J	J	J	J	J	J	J	J	J	J	J	J	B		
A	A	A	A	A	A	A	A	A	A	A	A	A	A	A	A	A	A	A	PART NUMBER	
ROW	1	2	3	4	5	6	7	8	9	10	11	12	13	14	15	16	17	18	ROW	CONTACT LOAD CHART

E	A	A	A	A	A	A	A	A	A	A	A	A	A	A	A	A	A	A	E	5223058-4						
D	J	J	J	J	J	J	J	J	J	J	J	J	J	J	J	J	J	J	D							
C	N	N	N	N	N	N	N	N	N	N	N	N	N	N	N	N	N	N	C							
B	J	J	J	J	J	J	J	J	J	J	J	J	J	J	J	J	J	J	B							
A	A	A	A	A	A	A	A	A	A	A	A	A	A	A	A	A	A	A	A	PART NUMBER						
ROW	1	2	3	4	5	6	7	8	9	10	11	12	13	14	15	16	17	18	19	20	21	22	23	24	ROW	CONTACT LOAD CHART

E	A	A	A	A	A	A	A	A	A	A	A	A	A	A	A	A	A	A	A	A	A	A	A	A	A	A	A	A	A	A	A	A	A	A	A	E	5223058-6	
D	J	J	J	J	J	J	J	J	J	J	J	J	J	J	J	J	J	J	J	J	J	J	J	J	J	J	J	J	J	J	J	J	J	J	J	D		
C	N	N	N	N	N	N	N	N	N	N	N	N	N	N	N	N	N	N	N	N	N	N	N	N	N	N	N	N	N	N	N	N	N	N	N	C		
B	J	J	J	J	J	J	J	J	J	J	J	J	J	J	J	J	J	J	J	J	J	J	J	J	J	J	J	J	J	J	J	J	J	J	J	B		
A	A	A	A	A	A	A	A	A	A	A	A	A	A	A	A	A	A	A	A	A	A	A	A	A	A	A	A	A	A	A	A	A	A	A	A	A	A	PART NUMBER
ROW	1	2	3	4	5	6	7	8	9	10	11	12	13	14	15	16	17	18	19	20	21	22	23	24	25	26	27	28	29	30	31	32	33	34	35	36	ROW	CONTACT LOAD CHART

E	A	A	A	A	A	A	A	A	A	A	A	A	A	A	A	A	A	A	A	A	A	A	A	A	A	A	A	A	A	A	A	A	A	A	A	A	A	E	5223058-8											
D	J	J	J	J	J	J	J	J	J	J	J	J	J	J	J	J	J	J	J	J	J	J	J	J	J	J	J	J	J	J	J	J	J	J	J	J	D													
C	N	N	N	N	N	N	N	N	N	N	N	N	N	N	N	N	N	N	N	N	N	N	N	N	N	N	N	N	N	N	N	N	N	N	N	N	N	C												
B	J	J	J	J	J	J	J	J	J	J	J	J	J	J	J	J	J	J	J	J	J	J	J	J	J	J	J	J	J	J	J	J	J	J	J	J	J	B												
A	A	A	A	A	A	A	A	A	A	A	A	A	A	A	A	A	A	A	A	A	A	A	A	A	A	A	A	A	A	A	A	A	A	A	A	A	A	A	PART NUMBER											
ROW	1	2	3	4	5	6	7	8	9	10	11	12	13	14	15	16	17	18	19	20	21	22	23	24	25	26	27	28	29	30	31	32	33	34	35	36	37	38	39	40	41	42	43	44	45	46	47	48	ROW	CONTACT LOAD CHART

THIS DRAWING IS A CONTROLLED DOCUMENT.		DIN B MCMMASTER 24NOV04		Tyco Electronics Corporation
		CIK R WERTZ 24NOV04		Harrisburg, Pa 17105-3608
DIMENSIONS:	TOLERANCES UNLESS OTHERWISE SPECIFIED:	APVD R WERTZ 24NOV04	NAME	
mm	0. PLC ± - 1. PLC ± - 2. PLC ± 0.13 3. PLC ± - 4. PLC ± - ANGLES ± -	PRODUCT SPEC		PIN ASSEMBLY, Z-PACK 2mm FB, SIGNAL, VERTICAL, 5 ROW, WITH PRESS FIT LEADS
		APPLICATION SPEC		
MATERIAL	FINISH	SIZE	CAGE CODE	DRAWING NO
		A1		00779
CUSTOMER DRAWING		SCALE	SHEET	REV
		4:1	2 of 2	01



Компания «ЭлектроПласт» предлагает заключение долгосрочных отношений при поставках импортных электронных компонентов на взаимовыгодных условиях!

Наши преимущества:

- Оперативные поставки широкого спектра электронных компонентов отечественного и импортного производства напрямую от производителей и с крупнейших мировых складов;
- Поставка более 17-ти миллионов наименований электронных компонентов;
- Поставка сложных, дефицитных, либо снятых с производства позиций;
- Оперативные сроки поставки под заказ (от 5 рабочих дней);
- Экспресс доставка в любую точку России;
- Техническая поддержка проекта, помощь в подборе аналогов, поставка прототипов;
- Система менеджмента качества сертифицирована по Международному стандарту ISO 9001;
- Лицензия ФСБ на осуществление работ с использованием сведений, составляющих государственную тайну;
- Поставка специализированных компонентов (Xilinx, Altera, Analog Devices, Intersil, Interpoint, Microsemi, Aeroflex, Peregrine, Syfer, Eurofarad, Texas Instrument, Miteq, Cobham, E2V, MA-COM, Hittite, Mini-Circuits, General Dynamics и др.);

Помимо этого, одним из направлений компании «ЭлектроПласт» является направление «Источники питания». Мы предлагаем Вам помощь Конструкторского отдела:

- Подбор оптимального решения, техническое обоснование при выборе компонента;
- Подбор аналогов;
- Консультации по применению компонента;
- Поставка образцов и прототипов;
- Техническая поддержка проекта;
- Защита от снятия компонента с производства.



Как с нами связаться

Телефон: 8 (812) 309 58 32 (многоканальный)

Факс: 8 (812) 320-02-42

Электронная почта: org@eplast1.ru

Адрес: 198099, г. Санкт-Петербург, ул. Калинина, дом 2, корпус 4, литера А.