

## S1ZAS4

40V 1.2A

### 特長

- SMD
- PRRSMアバランシエ保証

### Feature

- SMD
- PRRSM Rating

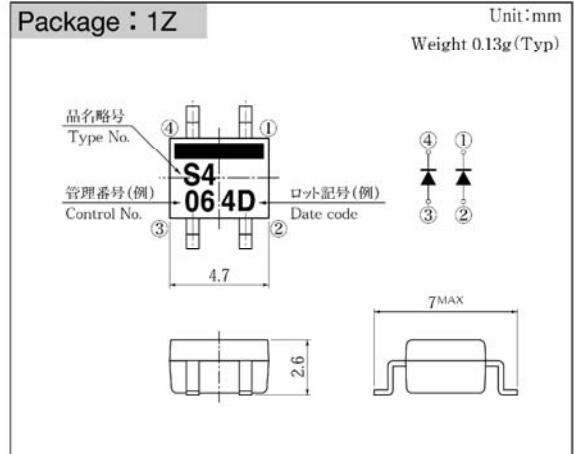
### 用途

- スイッチング電源
- DC/DCコンバータ
- 家電、ゲーム、OA機器
- 通信、ポータブル機器

### Main Use

- Switching Regulator
- DC/DC Converter
- Home Appliance, Game, Office Automation
- Communication, Portable set

### ■外観図 OUTLINE



外形図については新電元Webサイト又は〈半導体製品一覧表〉をご参照下さい。捺印表示については捺印仕様をご確認下さい。  
For details of the outline dimensions, refer to our web site or Semiconductor Short Form Catalog. As for the marking, refer to the specification "Marking, Terminal Connection".

### ■定格表 RATINGS

#### ●絶対最大定格 Absolute Maximum Ratings (指定のない場合 $T_l = 25^\circ\text{C}$ )

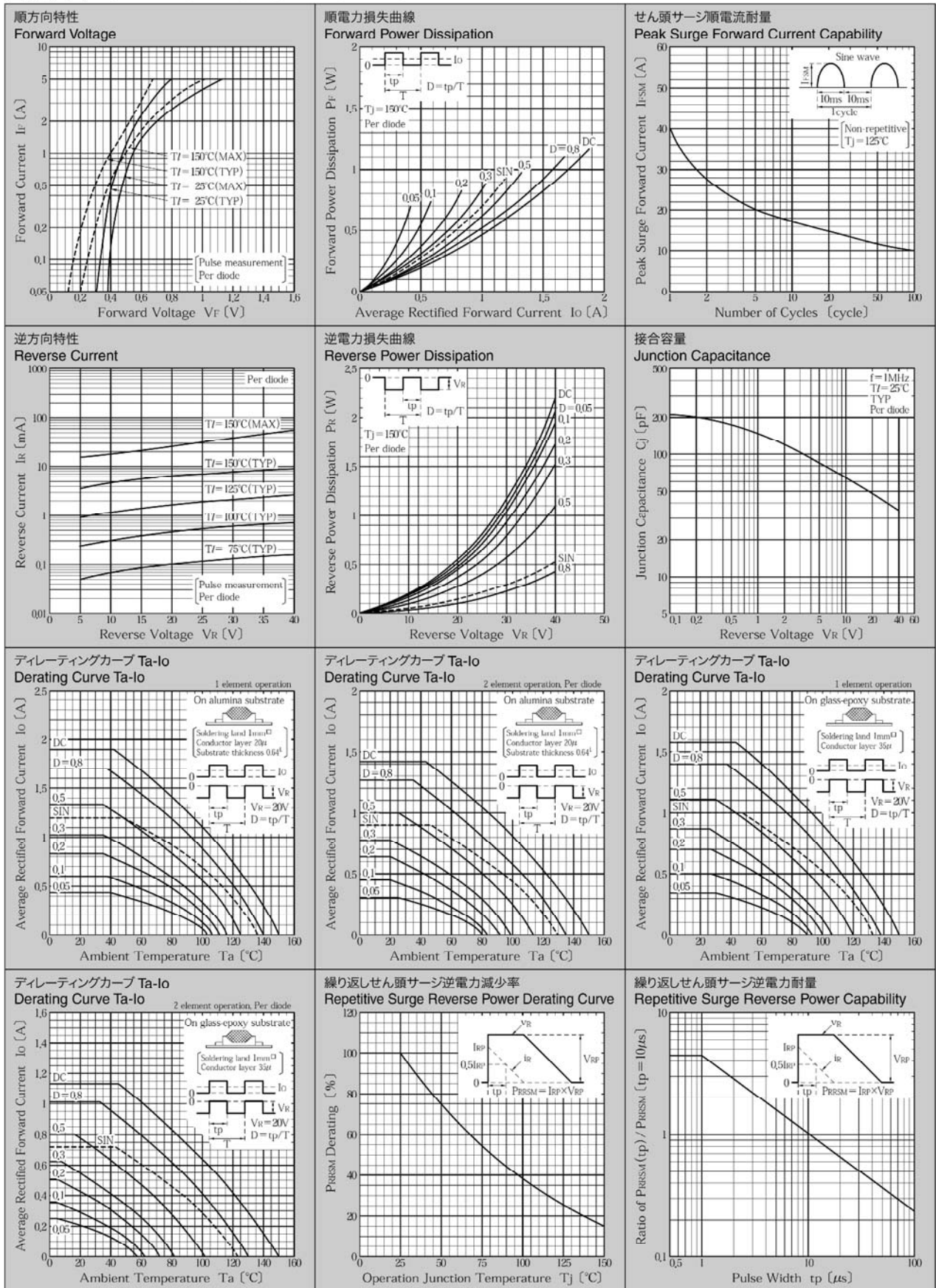
項目 Item	記号 Symbol	条件 Conditions	品名 Type No.	S1ZAS4	単位 Unit	
保存温度 Storage Temperature	$T_{stg}$			-40~150	$^\circ\text{C}$	
接合部温度 Operation Junction Temperature	$T_j$			150	$^\circ\text{C}$	
せん頭逆電圧 Maximum Reverse Voltage	$V_{RM}$			40	V	
繰り返しせん頭サージ逆電圧 Repetitive Peak Surge Reverse Voltage	$V_{RRSM}$	パルス幅0.5ms, duty 1/40 Pulse width 0.5ms, duty 1/40		45	V	
出力電流 Average Rectified Forward Current	$I_o$	50Hz正弦波, 抵抗負荷 50Hz sine wave, Resistance load	アルミナ基板実装 On alumina substrate	1回路通電 $T_a = 49^\circ\text{C}$ 1 element operation	1.2	A
			プリント基板実装 On glass-epoxy substrate	2回路通電 $T_a = 45^\circ\text{C}$ 2 element operation	0.9*	
				1回路通電 $T_a = 47^\circ\text{C}$ 1 element operation	1	
			2回路通電 $T_a = 43^\circ\text{C}$ 2 element operation	0.72*		
せん頭サージ順電流 Peak Surge Forward Current	$I_{FSM}$	50Hz正弦波, 非繰り返し1サイクルせん頭値, 1素子当りの規格値, $T_j = 125^\circ\text{C}$ 50Hz sine wave, Non-repetitive 1 cycle peak value, Per diode, $T_j = 125^\circ\text{C}$		40	A	
繰り返しせん頭サージ逆電力 Repetitive Peak Surge Reverse Power	$P_{RRSM}$	パルス幅10 $\mu\text{s}$ , 1素子当り, $T_j = 25^\circ\text{C}$ Pulse width 10 $\mu\text{s}$ , Per diode, $T_j = 25^\circ\text{C}$		60	W	

#### ●電氣的・熱的特性 Electrical Characteristics (指定のない場合 $T_l = 25^\circ\text{C}$ )

順電圧 Forward Voltage	$V_F$	$I_F = 1\text{A}$ , パルス測定, 1素子当りの規格値 Pulse measurement, Per diode		MAX 0.55	V
逆電流 Reverse Current	$I_R$	$V_R = V_{RM}$ , パルス測定, 1素子当りの規格値 Pulse measurement, Per diode		MAX 1	mA
接合容量 Junction Capacitance	$C_j$	$f = 1\text{MHz}$ , $V_R = 10\text{V}$ , 1素子当りの規格値 Per diode		TYP 65	pF
熱抵抗 Thermal Resistance	$\theta_{jl}$	接合部・リード間 Junction to lead		MAX 25	$^\circ\text{C}/\text{W}$
			アルミナ基板実装 On alumina substrate	1回路通電 1 element operation	
	プリント基板実装 On glass-epoxy substrate	2回路通電 2 element operation	MAX 140*		
		1回路通電 1 element operation	MAX 120		
2回路通電 2 element operation	MAX 186*				

\*: 1素子当りの規格値 \* \*: Per diode

■特性図 CHARACTERISTIC DIAGRAMS



\* Sine waveは50Hzで測定しています。 \* 50Hz sine wave is used for measurements.  
\* 半導体製品の特性は一般的にバラツキを持っており、Typicalは統計的な実力を表しています。  
\* Semiconductor products generally have characteristic variation. Typical is a statistical average of the device's ability.



Компания «ЭлектроПласт» предлагает заключение долгосрочных отношений при поставках импортных электронных компонентов на взаимовыгодных условиях!

Наши преимущества:

- Оперативные поставки широкого спектра электронных компонентов отечественного и импортного производства напрямую от производителей и с крупнейших мировых складов;
- Поставка более 17-ти миллионов наименований электронных компонентов;
- Поставка сложных, дефицитных, либо снятых с производства позиций;
- Оперативные сроки поставки под заказ (от 5 рабочих дней);
- Экспресс доставка в любую точку России;
- Техническая поддержка проекта, помощь в подборе аналогов, поставка прототипов;
- Система менеджмента качества сертифицирована по Международному стандарту ISO 9001;
- Лицензия ФСБ на осуществление работ с использованием сведений, составляющих государственную тайну;
- Поставка специализированных компонентов (Xilinx, Altera, Analog Devices, Intersil, Interpoint, Microsemi, Aeroflex, Peregrine, Syfer, Eurofarad, Texas Instrument, Miteq, Cobham, E2V, MA-COM, Hittite, Mini-Circuits, General Dynamics и др.);

Помимо этого, одним из направлений компании «ЭлектроПласт» является направление «Источники питания». Мы предлагаем Вам помощь Конструкторского отдела:

- Подбор оптимального решения, техническое обоснование при выборе компонента;
- Подбор аналогов;
- Консультации по применению компонента;
- Поставка образцов и прототипов;
- Техническая поддержка проекта;
- Защита от снятия компонента с производства.



#### Как с нами связаться

**Телефон:** 8 (812) 309 58 32 (многоканальный)

**Факс:** 8 (812) 320-02-42

**Электронная почта:** [org@eplast1.ru](mailto:org@eplast1.ru)

**Адрес:** 198099, г. Санкт-Петербург, ул. Калинина, дом 2, корпус 4, литера А.