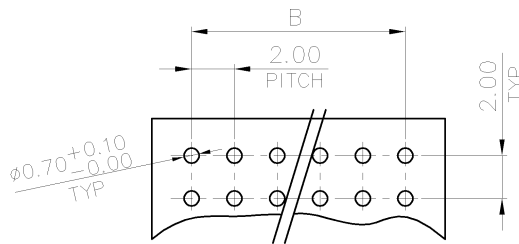
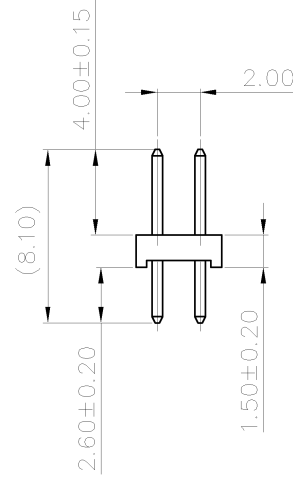
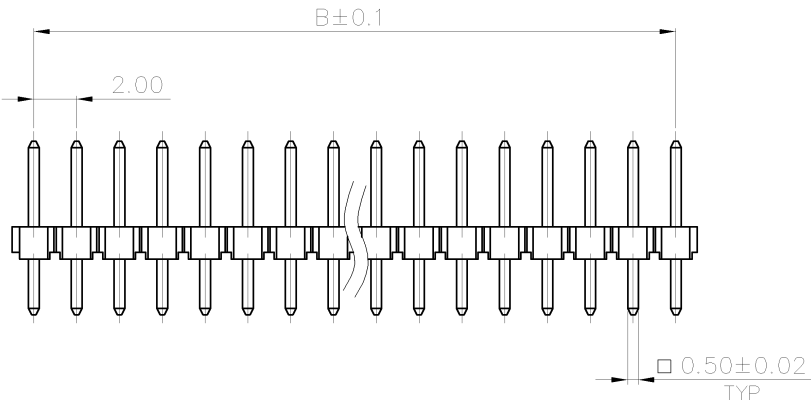
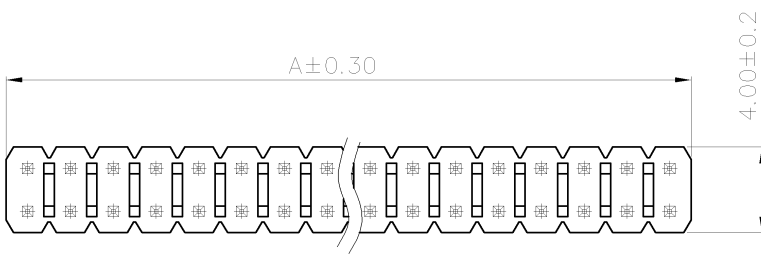


LOC DW	REVISIONS					
DIST	P	LTR	DESCRIPTION	DATE	DWN	APVD
	C2		REVISED (ECR-11-015593)	27JUL11	JL	WK

NOTE :

- 1. MATERIAL :  
 HOUSING : PA6T WITH 30% GF, UL94V-0, BLACK COLOR.  
 CONTACT : BRASS.
- 2. FINISH :  
 CONTACT: 0.2um [8μ"] MIN. GOLD PLATED ON CONTACT AREA  
 2.54um [100μ"] MIN. MATTE TIN PLATED ON SOLDER TAIL,  
 1.27um [50μ"] MIN. NICKEL UNDERPLATED OVER ALL
- 3. APPLICATION :  
 SOLDER TAIL LENGTH 2.6 FOR PCB THICKNESS 1.6±0.1
- 4. WAVE SOLDER CAPABLE TO 265°C PER TE SPEC 109-202, CONDITION B.



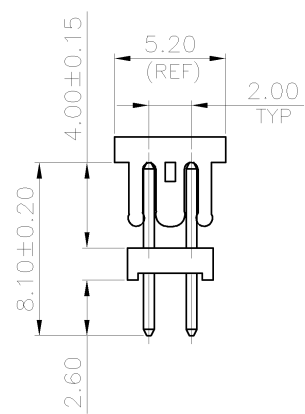
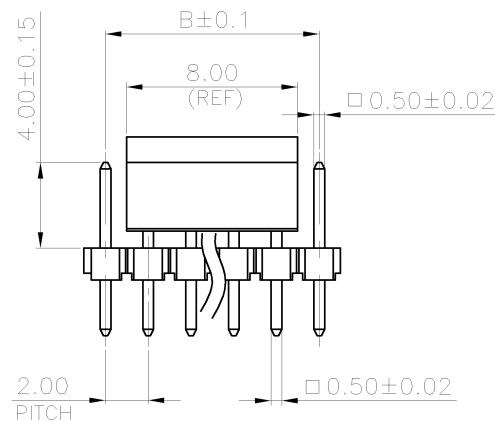
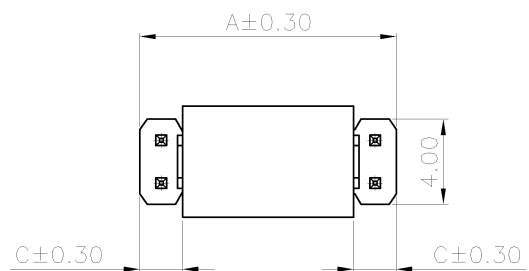
RECOMMENDED PCB LAYOUT  
 TOLERANCE: ±0.05; THICKNESS: 1.0~1.6MM

OBSOLETE	2	10.00	8.00	10	1-	-1	
		80.00	78.00	80	8-	-0	
		-78.00	-76.00	-78	7-	-8	
		-76.00	-74.00	-76	7-	-6	
		-74.00	-72.00	-74	7-	-4	
		-72.00	-70.00	-72	7-	-2	
		-70.00	-68.00	-70	7-	0	
		-68.00	-66.00	-68	6-	-8	
		-66.00	-64.00	-66	6-	-6	
		-64.00	-62.00	-64	6-	-4	
		-62.00	-60.00	-62	6-	-2	
		-60.00	-58.00	-60	6-	0	
		-58.00	-56.00	-58	5-	-8	
		-56.00	-54.00	-56	5-	-6	
		-54.00	-52.00	-54	5-	-4	
		-52.00	-50.00	-52	5-	-2	
		50.00	48.00	50	5-	0	
		48.00	46.00	48	4-	-8	
		46.00	44.00	46	4-	-6	
	OBSOLETE		-44.00	-42.00	-44	4-	-4
		42.00	40.00	42	4-	-2	
		40.00	38.00	40	4-	0	
	OBSOLETE		38.00	36.00	38	3-	-8
		36.00	34.00	36	3-	-6	
	OBSOLETE		-34.00	-32.00	-34	3-	-4
	32.00	30.00	32	3-	-2		
	30.00	28.00	30	3-	0		
OBSOLETE		28.00	26.00	28	2-	-8	
	-26.00	-24.00	-26	2-	-6		
	24.00	22.00	24	2-	-4		
	22.00	20.00	22	2-	-2		
	20.00	18.00	20	2-	0		
OBSOLETE		18.00	16.00	18	1-	-8	
	-16.00	-14.00	-16	1-	-6		
	14.00	12.00	14	1-	-4		
OBSOLETE		-12.00	-10.00	-12	1-	-2	
	10.00	8.00	10	1-	0		
	8.00	6.00	8		-8		
	6.00	4.00	6		-6		
	4.00	2.00	4		-4		
	A	B	POSITION NUMBER		PART NUMBER		
KEYING POS.	DIMENSIONS						

THIS DRAWING IS A CONTROLLED DOCUMENT.		DWN S. CHIEN	02DEC2008				
DIMENSIONS: MM		CHK S. CHIEN	02DEC2008				
TOLERANCES UNLESS OTHERWISE SPECIFIED:		APVD W. KODAMA	02DEC2008				
0 PLC ± 0.5 1 PLC ± 0.2 2 PLC ± 0.1 3 PLC ± 0.05 4 PLC ± ANGLES ± ± 3°		NAME W. KODAMA	PRODUCT SPEC 108-57197				
MATERIAL SEE NOTE	FINISH SEE NOTE	QUALIFICATION TEST REPORT 501-57197	WEIGHT -	SIZE A3	CAGE CODE 00779	DRAWING NO C=1734508	RESTRICTED TO -
CUSTOMER DRAWING		SCALE -		SHEET 1 OF 4		REV C2	

THIS DRAWING IS UNPUBLISHED. RELEASED FOR PUBLICATION  
 © COPYRIGHT 2011 BY TYCO ELECTRONICS CORPORATION. ALL RIGHTS RESERVED.

LOC	DIST	REVISIONS					
DW		P	LTR	DESCRIPTION	DATE	DWN	APVD
				SEE SHEET 1.			



RECOMMENDED PCB LAYOUT  
 TOLERANCE:  $\pm 0.05$ ; THICKNESS:  $1.0 \sim 1.6$ MM

- NOTE:
- MATERIAL:  
 HOUSING: PA6T WITH 30% GF, UL 94V-0, BLACK COLOR.  
 CAP: LCP WITH 30% GF, UL 94V-0. BLACK COLOR.  
 CONTACT: BRASS.
  - FINISH :  
 CONTACT:  
 $0.0254 \mu\text{m}$  [10u"] MIN. GOLD PLATED ON CONTACT AREA  
 $2.54 \mu\text{m}$  [100u"] MIN. MATTE-TIN PLATED ON SOLDER TAIL,  
 $1.27 \mu\text{m}$  [50u"] MIN. NICKEL UNDERPLATED OVER ALL
  - WAVE SOLDER CAPABLE TO 265°C PER TEST SPEC 109-202, CONDITION B.

3.00	14.00	12.00	14	9-1734508-4
2.00	12.00	10.00	12	9-1734508-2
C	A	B	POSITION NUMBER	PART NUMBER
DIMENSIONS				

THIS DRAWING IS A CONTROLLED DOCUMENT.		DWN	-		
DIMENSIONS: mm		CHK	-		
TOLERANCES UNLESS OTHERWISE SPECIFIED:		APVD	-		
0 PLC $\pm -$		PRODUCT SPEC	-		
1 PLC $\pm 0.3$		APPLICATION SPEC	-		
2 PLC $\pm 0.2$		WEIGHT	-		
3 PLC $\pm 0.15$		SCALE	-		
4 PLC $\pm -$		SHEET	2 of 4		
ANGLES $\pm -$		REV	C2		
$\pm 3'$		<b>TE Connectivity</b>			
MATERIAL SEE NOTE		<b>AMPMODU, 2.0mm PITCH, POST HDR, VERTICAL, MOUNT TYPE</b>			
FINISH SEE NOTE		SIZE	CAGE CODE	DRAWING NO	RESTRICTED TO
		A3	00779	C=1734508	-
		CUSTOMER DRAWING		SCALE	

THIS DRAWING IS UNPUBLISHED. RELEASED FOR PUBLICATION AUG ,2006..  
 © COPYRIGHT - BY TYCO ELECTRONICS CORPORATION. ALL RIGHTS RESERVED.

LOC	DIST	REVISIONS					
DW		P	LTR	DESCRIPTION	DATE	DWN	APVD
				SEE SHEET 1.			



NOTE:  
 1. DIMENSIONS:  
 BOX: 392\*245\*260MM  
 INNER BOX: 218\*185\*80MM  
 PE BAG: 150\*120\*0.08MM

	6.90 KG	5.52 KG	500	8	6	24000 PCS	10
	5.786 KG	4.406 KG	50	8	6	2400 PCS	80
OBSOLETE	5.676 KG	4.296 KG	50	8	6	2400 PCS	78
	5.565 KG	4.185 KG	50	8	6	2400 PCS	76
	5.433 KG	4.053 KG	50	8	6	2400 PCS	74
	5.344 KG	3.964 KG	50	8	6	2400 PCS	72
	5.236 KG	3.856 KG	50	8	6	2400 PCS	70
	5.126 KG	3.746 KG	50	8	6	2400 PCS	68
	5.74 KG	4.36 KG	60	8	6	2880 PCS	66
	5.61 KG	4.23 KG	60	8	6	2880 PCS	64
	5.478 KG	4.098 KG	60	8	6	2880 PCS	62
	6.006 KG	4.626 KG	70	8	6	3360 PCS	60
	5.852 KG	4.472 KG	70	8	6	3360 PCS	58
	7.548 KG	6.168 KG	100	8	6	4800 PCS	56
	7.33 KG	5.947 KG	100	8	6	4800 PCS	54
	7.106 KG	5.726 KG	100	8	6	4800 PCS	52
	6.89 KG	5.51 KG	100	8	6	4800 PCS	50
	6.669 KG	5.289 KG	100	8	6	4800 PCS	48
	6.448 KG	5.068 KG	100	8	6	4800 PCS	46
OBSOLETE	6.228 KG	4.848 KG	100	8	6	4800 PCS	44
	6.007 KG	4.627 KG	100	8	6	4800 PCS	42
	5.786 KG	4.406 KG	100	8	6	4800 PCS	40
	5.565 KG	4.185 KG	100	8	6	4800 PCS	38
	5.344 KG	3.964 KG	100	8	6	4800 PCS	36
OBSOLETE	5.124 KG	3.744 KG	100	8	6	4800 PCS	34
	4.903 KG	3.523 KG	100	8	6	4800 PCS	32
	4.687 KG	3.307 KG	100	8	6	4800 PCS	30
	4.466 KG	3.086 KG	100	8	6	4800 PCS	28
OBSOLETE	5.678 KG	4.298 KG	150	8	6	7200 PCS	26
	5.35 KG	3.97 KG	150	8	6	7200 PCS	24
	6.23 KG	4.85 KG	200	8	6	9600 PCS	22
	5.79 KG	4.41 KG	200	8	6	9600 PCS	20
	6.35 KG	4.97 KG	250	8	6	12000 PCS	18
OBSOLETE	5.78 KG	4.40 KG	250	8	6	12000 PCS	16
	6.00 KG	4.62 KG	300	8	6	14400 PCS	14
OBSOLETE	5.34 KG	3.96 KG	300	8	6	14400 PCS	12
	6.90 KG	5.52 KG	500	8	6	24000 PCS	10
	5.80 KG	4.42 KG	500	8	6	24000 PCS	8
	6.68 KG	5.30 KG	800	8	6	38400 PCS	6
	5.79 KG	4.41 KG	1000	8	6	48000 PCS	4
	GROSS WEIGHT	NET WEIGHT	PCS/BAG	BAGS /INNER CARTON	INNER CARTON /CARTON	QUANTITY	NO. OF POSTS

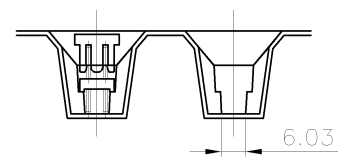
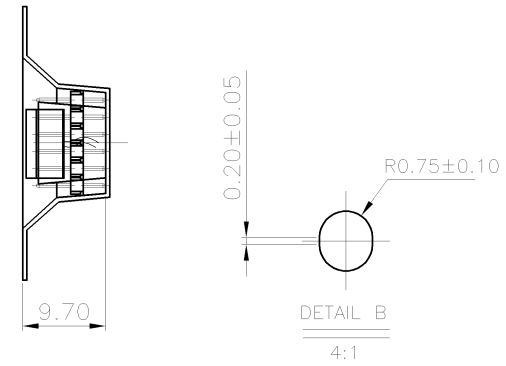
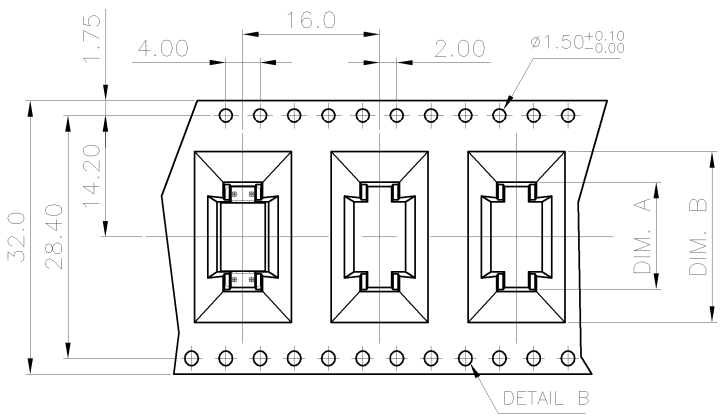
THIS DRAWING IS A CONTROLLED DOCUMENT.		DWN	<b>STE</b> TE Connectivity				
DIMENSIONS: MM		CHK					
TOLERANCES UNLESS OTHERWISE SPECIFIED:		APVD	NAME				
0 PLC ± -		PRODUCT SPEC	AMPMODU 2.0mm PITCH, POST HDR, VERTICAL, MOUNT TYPE				
1 PLC ± -		APPLICATION SPEC	SIZE CAGE CODE DRAWING NO RESTRICTED TO				
2 PLC ± -		WEIGHT	A3 00779		C=1734508		
3 PLC ± -			CUSTOMER DRAWING		SCALE	SHEET 3 OF 4	REV C2
4 PLC ± -							
ANGLES ± -							
MATERIAL							
FINISH							

THIS DRAWING IS UNPUBLISHED. RELEASED FOR PUBLICATION  
 © COPYRIGHT 2011 BY TYCO ELECTRONICS CORPORATION. ALL RIGHTS RESERVED.

LOC DW	DIST	REVISIONS			
P	LTR	DESCRIPTION	DATE	DWN	APVD
		SEE SHEET 1.			



- NOTES :
- MATERIAL :  
 COVER TAPE : PT+ABS, COLOR: TRANSPARENT  
 CARRIER TAPE : PS  
 REEL : PS  
 SHIPPING BOX: CORRUGATED FIBER
  - PEELING RESISTANCE : 10gf~130gf (for 12mm~56mm)
  - PEELING SPEED : 300mm/MINUTES



22.00	14.80	3.70KG	1.03KG	2000	400	14	9-1734508-4
20.00	12.80	3.51KG	0.94KG	2000	400	12	9-1734508-2
DIM. B	DIM. A	GROSS WEIGHT	NET WEIGHT	PCS/BOX	PCS/REEL	POS	PART NO.

THIS DRAWING IS A CONTROLLED DOCUMENT.

DIMENSIONS: mm	TOLERANCES UNLESS OTHERWISE SPECIFIED: 0 PLC ± - 1 PLC ± 0.3 2 PLC ± 0.2 3 PLC ± 0.15 4 PLC ± - ANGLES ± 3'	DWN	-
MATERIAL	FINISH	CHK	-
		APVD	-
		PRODUCT SPEC	-
		APPLICATION SPEC	-
		WEIGHT	-
		CUSTOMER DRAWING	-

**STE** TE Connectivity

NAME: AMPMODU, 2.0mm PITCH, POST HDR, VERTICAL, MOUNT TYPE

SIZE	CAGE CODE	DRAWING NO	RESTRICTED TO
A3	00779	C=1734508	-

SCALE: - SHEET: 4 of 4 REV: C2



Компания «ЭлектроПласт» предлагает заключение долгосрочных отношений при поставках импортных электронных компонентов на взаимовыгодных условиях!

Наши преимущества:

- Оперативные поставки широкого спектра электронных компонентов отечественного и импортного производства напрямую от производителей и с крупнейших мировых складов;
- Поставка более 17-ти миллионов наименований электронных компонентов;
- Поставка сложных, дефицитных, либо снятых с производства позиций;
- Оперативные сроки поставки под заказ (от 5 рабочих дней);
- Экспресс доставка в любую точку России;
- Техническая поддержка проекта, помощь в подборе аналогов, поставка прототипов;
- Система менеджмента качества сертифицирована по Международному стандарту ISO 9001;
- Лицензия ФСБ на осуществление работ с использованием сведений, составляющих государственную тайну;
- Поставка специализированных компонентов (Xilinx, Altera, Analog Devices, Intersil, Interpoint, Microsemi, Aeroflex, Peregrine, Syfer, Eurofarad, Texas Instrument, Miteq, Cobham, E2V, MA-COM, Hittite, Mini-Circuits, General Dynamics и др.);

Помимо этого, одним из направлений компании «ЭлектроПласт» является направление «Источники питания». Мы предлагаем Вам помощь Конструкторского отдела:

- Подбор оптимального решения, техническое обоснование при выборе компонента;
- Подбор аналогов;
- Консультации по применению компонента;
- Поставка образцов и прототипов;
- Техническая поддержка проекта;
- Защита от снятия компонента с производства.



#### Как с нами связаться

**Телефон:** 8 (812) 309 58 32 (многоканальный)

**Факс:** 8 (812) 320-02-42

**Электронная почта:** [org@eplast1.ru](mailto:org@eplast1.ru)

**Адрес:** 198099, г. Санкт-Петербург, ул. Калинина, дом 2, корпус 4, литера А.