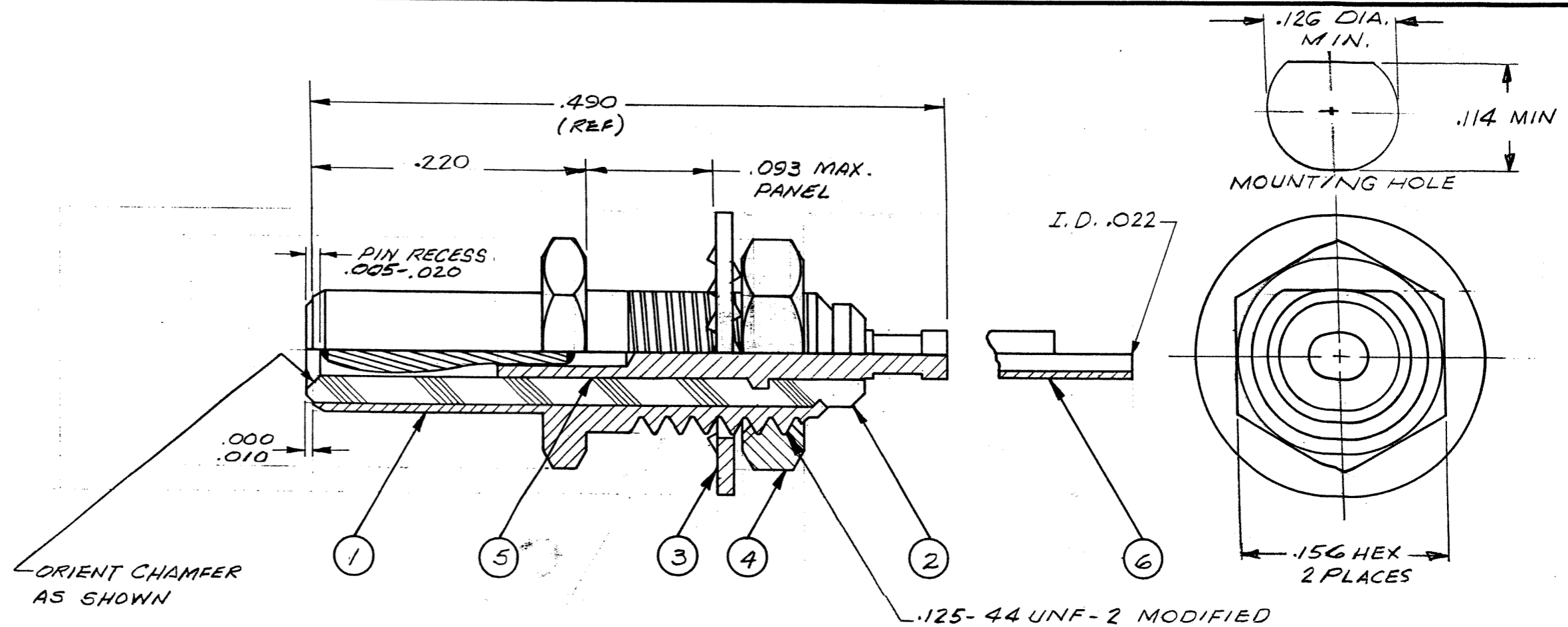


These drawings and specifications are the property of Microdot Inc., are issued in strict confidence and shall not be divulged, be reproduced or copied, or used as the basis for the manufacture or sale of any article without written permission of Microdot Inc.



TE P/N	MICRODOT P/N
1-1532138-8	141-1002-0001
2-1532006-1	141-1002-0002
2-1532006-2	141-1002-0003

1	1		3-1532071-8	SOLDER POT CONTACT	COPPER ALLOY	6
		1	3-1532071-7	TURRET CONTACT	COPPER ALLOY	5
1	1	1	5-1532069-2	NUT	BRASS PER QQ-B-626	4
1	1	1	5-1532069-4	LOCKWASHER	# 425 BRONZE ALLOY	3
1	1	1	8-1532069-0	INSULATOR-RECEPTACLE	TEFLON PER L-P-403	2
1	1	1	7-1532069-9	HOUSING-RECEPTACLE	BRASS PER QQ-B-626	1
-3	-2	-1	PART NO.	NOMENCLATURE	MAT'L & SPEC	ITEM

2. MATES WITH ALL LEPRACON OR 142 SLIDE-ON SERIES PLUGS,
 1. ALL METALLIC PARTS ARE GOLD PLATED PER MIL-G-45204 TYPE II, GRADE C, CLASS I.

NOTES: UNLESS OTHERWISE SPECIFIED

STANDARD TOLERANCES UNLESS OTHERWISE SPECIFIED DEC. ± .010 FRAC. ± _____ ANGLES ± _____ ECCENTRICITY _____ MAX. T.I.R. _____ HOLE DIA. ± _____ SURFACE ROUGHNESS _____ MICRO INCHES _____ THREADS TO MIL-S-7742 COMMERCIAL TOLERANCES APPLY TO STOCK DIMENSIONS		MALCO A MICRODOT COMPANY, INC. 306 PASADENA AVE., SO. PASADENA, CAL.	
SURFACE TREATMENT NOTED		MATERIAL NOTED	
APP <i>[Signature]</i> APP _____ CHECKED BY _____ DRAWN BY <i>[Signature]</i>		PROD CODE 746	
SCALE 10/1 WT _____ DATE 7/14/66		DRAWING NUMBER 1532150-4	
ASSEMBLY NO REQ'D NEXT ASSEMBLIES		CODE CDM	

FRONT MOUNT
 RECEPT-SLIDE-ON
 141-1002-000x



Компания «ЭлектроПласт» предлагает заключение долгосрочных отношений при поставках импортных электронных компонентов на взаимовыгодных условиях!

Наши преимущества:

- Оперативные поставки широкого спектра электронных компонентов отечественного и импортного производства напрямую от производителей и с крупнейших мировых складов;
- Поставка более 17-ти миллионов наименований электронных компонентов;
- Поставка сложных, дефицитных, либо снятых с производства позиций;
- Оперативные сроки поставки под заказ (от 5 рабочих дней);
- Экспресс доставка в любую точку России;
- Техническая поддержка проекта, помощь в подборе аналогов, поставка прототипов;
- Система менеджмента качества сертифицирована по Международному стандарту ISO 9001;
- Лицензия ФСБ на осуществление работ с использованием сведений, составляющих государственную тайну;
- Поставка специализированных компонентов (Xilinx, Altera, Analog Devices, Intersil, Interpoint, Microsemi, Aeroflex, Peregrine, Syfer, Eurofarad, Texas Instrument, Miteq, Cobham, E2V, MA-COM, Hittite, Mini-Circuits, General Dynamics и др.);

Помимо этого, одним из направлений компании «ЭлектроПласт» является направление «Источники питания». Мы предлагаем Вам помощь Конструкторского отдела:

- Подбор оптимального решения, техническое обоснование при выборе компонента;
- Подбор аналогов;
- Консультации по применению компонента;
- Поставка образцов и прототипов;
- Техническая поддержка проекта;
- Защита от снятия компонента с производства.



Как с нами связаться

Телефон: 8 (812) 309 58 32 (многоканальный)

Факс: 8 (812) 320-02-42

Электронная почта: org@eplast1.ru

Адрес: 198099, г. Санкт-Петербург, ул. Калинина, дом 2, корпус 4, литера А.