



CCPD-033 Model
5x7 mm SMD, 3.3V, LVPECL



Model CCPD-033 is a 77.760 MHz to 161.132800 MHz LVPECL Clock Oscillator operating at 3.3 Volts. The oscillator utilizes a High Q Third Overtone crystal design providing very low Jitter and Phase Noise. No Sub-Harmonics are present in the Output Signal.



5x7mm SMD

Applications:

**Digital Video
SONET/SDH/DWDM
Storage Area Networks
Broadband Access
Ethernet, Gigabit Ethernet**

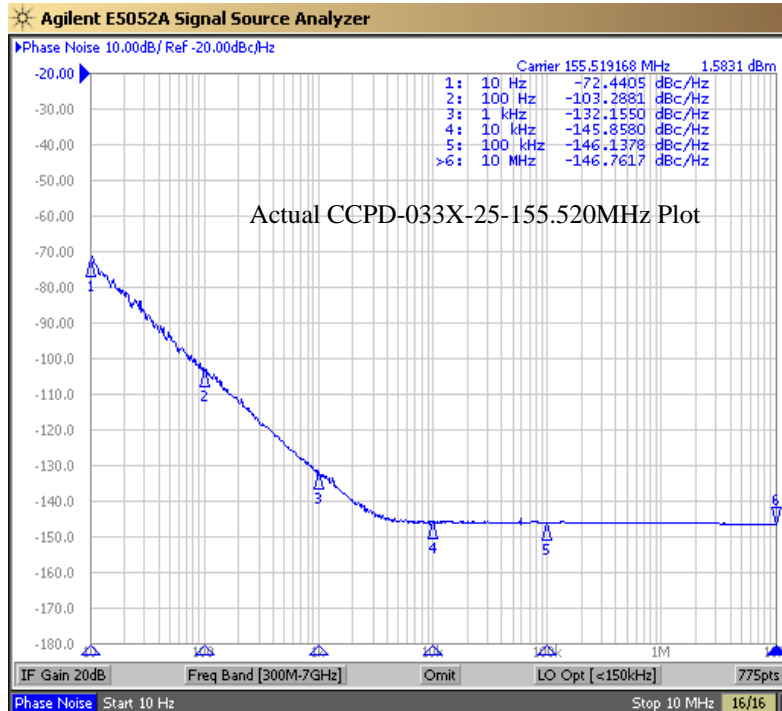
Rev: R
Date: 11-Jan-12
Page 1 of 3



CCPD-033 Model

5x7 mm SMD, 3.3V, LVPECL

Frequency Range:	77.760 MHz to 161.132800 MHz
Frequency Stability Options(ppm):	±20, ±25, ±50, ±100
Temperature Range:	(standard) 0°C to +70°C
(Option M)	-20°C to +70°C
(Option X)	-40°C to +85°C
Storage:	-45°C to 90°C
Input Voltage:	3.3V ± 0.3V
Input Current:	55mA Typ., 88mA Max
Output:	Differential LVPECL
Symmetry:	45/55% Max @ 50% Vdd
Rise/Fall Time:	1nsec Max @ 20% to 80% Vdd
Logic: Terminated to Vdd-2V into 50 Ω	
Temp. 0°C to 85°C	“0”=1.490 Min., 1.680 Max
	“1”=2.275 Min., 2.420 Max
Temp. -40°C to 0°C	“0”=1.470 Min., 1.745 Max
	“1”=2.215 Min., 2.420 Max
Disable Time:	200nSec Max
Enable Time:	1mSec Typ., 2mSec Max
Phase Jitter: 12kHz~80MHz	0.5psec Typ., 1psec RMS Max
Phase Noise: (See Plot Below)	
Sub-harmonics:	None
Aging:	<3ppm 1st/yr, <1ppm every year thereafter



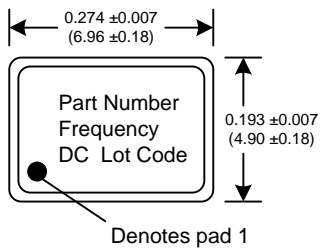
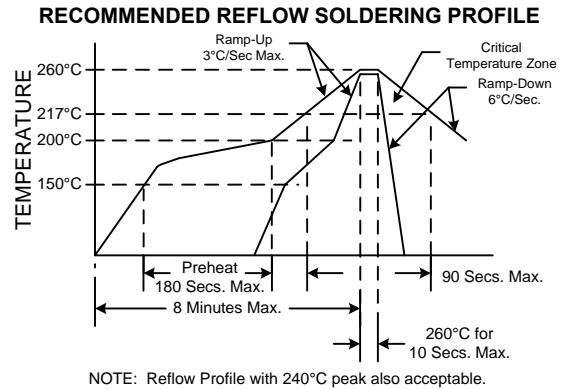
Rev: R
Date: 11-Jan-12
Page 2 of 3



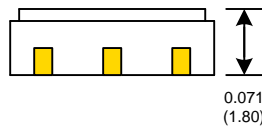
CCPD-033 Model
5x7 mm SMD, 3.3V, LVPECL

Crystek Part Number Guide																
CCPD - 033 X - 25 - 155.520																
#1	#2	#3	#4	#5												
#1 Crystek LVPECL Osc. #2 Model 033 #3 Temp Range: Blank = 0/70°C, M = -20/70°C, X = -40/85°C #4 Stability: (see Table 1) #5 Frequency in MHz: 3 or 6 decimal places																
Example: CCPD-033X-25-155.520 3.3V, -40/85°C, ±25ppm, 155.520 MHz																
			<table border="1"> <thead> <tr> <th colspan="2">Stability Indicator</th> </tr> </thead> <tbody> <tr> <td>Blank</td> <td>± 100ppm</td> </tr> <tr> <td>50</td> <td>± 50ppm</td> </tr> <tr> <td>25</td> <td>± 25ppm</td> </tr> <tr> <td>20*</td> <td>± 20ppm</td> </tr> <tr> <td colspan="2">*not available in -40/85</td> </tr> </tbody> </table>		Stability Indicator		Blank	± 100ppm	50	± 50ppm	25	± 25ppm	20*	± 20ppm	*not available in -40/85	
Stability Indicator																
Blank	± 100ppm															
50	± 50ppm															
25	± 25ppm															
20*	± 20ppm															
*not available in -40/85																
Table 1																

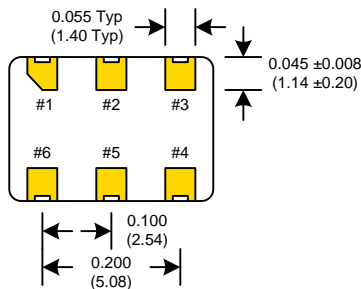
Mechanical:	
Shock:	MIL-STD-883, Method 2002, Condition B
Solderability:	MIL-STD-883, Method 2003
Vibration:	MIL-STD-883, Method 2007, Condition A
Solvent Resistance:	MIL-STD-202, Method 215
Resistance to Soldering Heat:	MIL-STD-202, Method 210, Condition I or J
Environmental:	
Thermal Shock:	MIL-STD-883, Method 1011, Condition A
Moisture Resistance:	MIL-STD-883, Method 1004



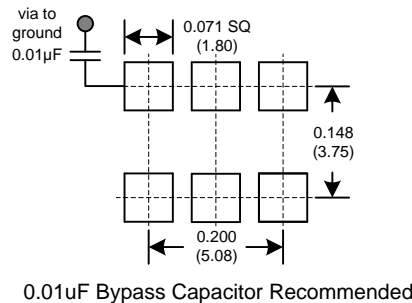
Dimensions inches (mm)
All dimensions are Max unless otherwise specified.



Tristate Function	
Function pin 1	Output pin
Open or N/C	Active
"1" level 0.7xVdd Min	Active
"0" level 0.3xVdd Max	High Z



SUGGESTED PAD LAYOUT



PIN	Connection
1	Enable/Disable
2	N/C
3	GND
4	Output
5	Comp Output
6	Vcc

Rev: R
Date: 11-Jan-12
Page 3 of 3



Компания «ЭлектроПласт» предлагает заключение долгосрочных отношений при поставках импортных электронных компонентов на взаимовыгодных условиях!

Наши преимущества:

- Оперативные поставки широкого спектра электронных компонентов отечественного и импортного производства напрямую от производителей и с крупнейших мировых складов;
- Поставка более 17-ти миллионов наименований электронных компонентов;
- Поставка сложных, дефицитных, либо снятых с производства позиций;
- Оперативные сроки поставки под заказ (от 5 рабочих дней);
- Экспресс доставка в любую точку России;
- Техническая поддержка проекта, помощь в подборе аналогов, поставка прототипов;
- Система менеджмента качества сертифицирована по Международному стандарту ISO 9001;
- Лицензия ФСБ на осуществление работ с использованием сведений, составляющих государственную тайну;
- Поставка специализированных компонентов (Xilinx, Altera, Analog Devices, Intersil, Interpoint, Microsemi, Aeroflex, Peregrine, Syfer, Eurofarad, Texas Instrument, Miteq, Cobham, E2V, MA-COM, Hittite, Mini-Circuits, General Dynamics и др.);

Помимо этого, одним из направлений компании «ЭлектроПласт» является направление «Источники питания». Мы предлагаем Вам помощь Конструкторского отдела:

- Подбор оптимального решения, техническое обоснование при выборе компонента;
- Подбор аналогов;
- Консультации по применению компонента;
- Поставка образцов и прототипов;
- Техническая поддержка проекта;
- Защита от снятия компонента с производства.



Как с нами связаться

Телефон: 8 (812) 309 58 32 (многоканальный)

Факс: 8 (812) 320-02-42

Электронная почта: org@eplast1.ru

Адрес: 198099, г. Санкт-Петербург, ул. Калинина, дом 2, корпус 4, литера А.