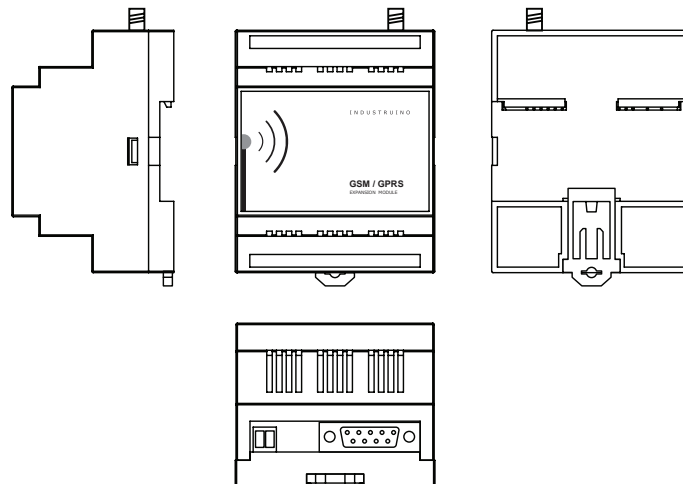
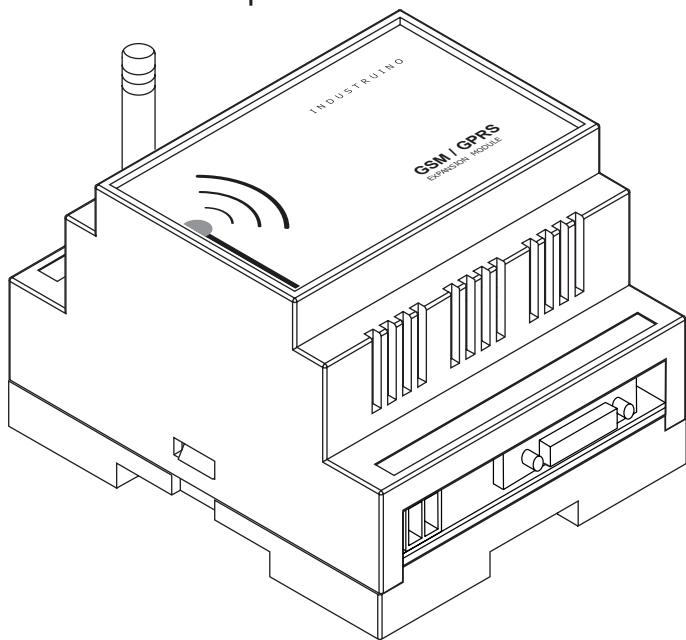
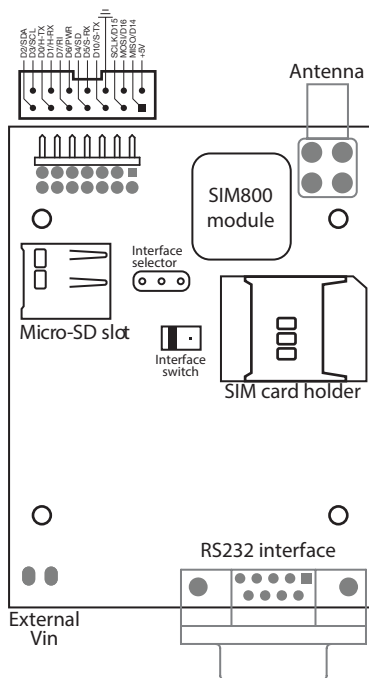




GSM/GPRS Expansion Module Datasheet



Block Diagram



Notes

The Industruino GSM/GPRS Expansion Module connects to Industruino PROTO or Industruino IND.I/O to add wireless internet connectivity, SMS control and added memory flexibility to your installation.

CAUTION:

*Always power down the Industruino controller before connecting or disconnecting the GSM/GPRS Expansion Module via the 14 pin IDC connector.

*Always power down the Industruino controller before inserting or removing a MicroSD card.

*Open the top enclosure cover in order to access the MicroSD card slot.

*When accessing the MicroSD card slot, avoid touching nearby components to avoid ESD damage.

<https://industruino.com/support>

Document revision: Rev1.0. Specifications subject to change without notice.
 Date: 03.06.2017

Installation	
Mounting type	35 mm DIN rail mountable
Mounting width	4 spacing units wide
Supply voltage	
Standard input voltage	5/12/24 VDC
Permissible range, lower limit (DC)	3.3 VDC
Permissible range, upper limit (DC)	32 VDC
Supply current	1A
Protection of supply	transient protected and filtered
Interface port	
Compatibility	links with Industruino PROTO, IND.I/O
Physical connector	14pin male IDC
Supply level	5V
Signal type	TTL
Signal lines	SPI, i2c, UART, 5 GPIO's
Interface port protection	ESD, transients
GSM modem	
Antenna connector	SMA
GPRS speed	85.6 kbps
Protocols supported	TCP, UDP, IPv4
Interface type	UART
Comms speed	9600-115200 Baud
Control signals	UART, PWR, RI
Control protocol	AT commands
External buttons	PWR, RST
Flash card memory	
Slot type	micro SD
Supported types	microSD, microSDHC
Supported capacity	32GB Max
Supported formatting	FAT16, FAT32
Interface type	SPI
Control signals	SPI, CS
Comms frequency	4 MHz
RS-232 interface	
Physical connector	DB-9, female
Signal level	-15/+15V
Comms speed	9600-115200 Baud
Function	MCU UART or Modem control
Control signals	RX, TX, RTS, RI
Environmental	
Protection class	IP20
Ambient operating temperature	0 - 55 °C
Dimensions	
Width	71.5 mm
Height	87 mm
Depth	58 mm
Weight	160 g



Компания «ЭлектроПласт» предлагает заключение долгосрочных отношений при поставках импортных электронных компонентов на взаимовыгодных условиях!

Наши преимущества:

- Оперативные поставки широкого спектра электронных компонентов отечественного и импортного производства напрямую от производителей и с крупнейших мировых складов;
- Поставка более 17-ти миллионов наименований электронных компонентов;
- Поставка сложных, дефицитных, либо снятых с производства позиций;
- Оперативные сроки поставки под заказ (от 5 рабочих дней);
- Экспресс доставка в любую точку России;
- Техническая поддержка проекта, помощь в подборе аналогов, поставка прототипов;
- Система менеджмента качества сертифицирована по Международному стандарту ISO 9001;
- Лицензия ФСБ на осуществление работ с использованием сведений, составляющих государственную тайну;
- Поставка специализированных компонентов (Xilinx, Altera, Analog Devices, Intersil, Interpoint, Microsemi, Aeroflex, Peregrine, Syfer, Eurofarad, Texas Instrument, Miteq, Cobham, E2V, MA-COM, Hittite, Mini-Circuits, General Dynamics и др.);

Помимо этого, одним из направлений компании «ЭлектроПласт» является направление «Источники питания». Мы предлагаем Вам помощь Конструкторского отдела:

- Подбор оптимального решения, техническое обоснование при выборе компонента;
- Подбор аналогов;
- Консультации по применению компонента;
- Поставка образцов и прототипов;
- Техническая поддержка проекта;
- Защита от снятия компонента с производства.



Как с нами связаться

Телефон: 8 (812) 309 58 32 (многоканальный)

Факс: 8 (812) 320-02-42

Электронная почта: org@eplast1.ru

Адрес: 198099, г. Санкт-Петербург, ул. Калинина, дом 2, корпус 4, литера А.