

SPECIFICATIONS

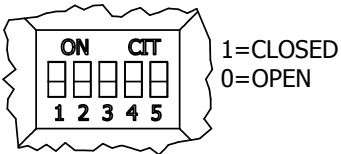
| PARAMETERS | VALUES | UNITS |
|-------------------------------|----------------------|------------|
| RATED VOLTAGE | 24 | Vdc |
| OPERATING VOLTAGE RANGE | 18 ~ 28 | Vdc |
| TONE OUTPUT | SEE 32 TONE CHART | - |
| CURRENT CONSUMPTION (NOMINAL) | SEE 32 TONE CHART | mA |
| INGRESS PROTECTION | IP54 | - |
| LENS COLOR | RED | - |
| FLASH RATE | 1 | PER/SECOND |
| CASE MATERIAL/COLOR | ABS/RED | - |
| TERMINAL | SCREW | - |
| OPERATING TEMPERATURE | -10 ~ +55 | °C |
| WEIGHT | 300 | grams |

THIS DOCUMENT CONTAINS DATA PROPRIETARY TO PROJECTS UNLIMITED, INC. ANY USE OR REPRODUCTION, IN ANY FORM, WITHOUT PRIOR WRITTEN PERMISSION OF PROJECTS UNLIMITED, INC. IS PROHIBITED.
©2003, Projects Unlimited Inc.

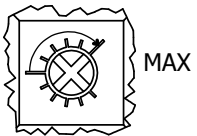
REVISION HISTORY

| LTR | DESCRIPTION | DATE | APPROVED |
|-----|--|------------|----------|
| - | RELEASED FROM ENGINEERING | 12/15/2005 | |
| A | ADDED RoHS & BASE NOTES | 5/21/2007 | R.W. |
| B | REVISED DETAIL "A" DIL SWITCH | 3/12/2009 | B.R. |
| C | REVISED TO INVENTOR 3-D DRAWING TEMPLATE | 5/18/2010 | B.R. |

DETAIL "A"



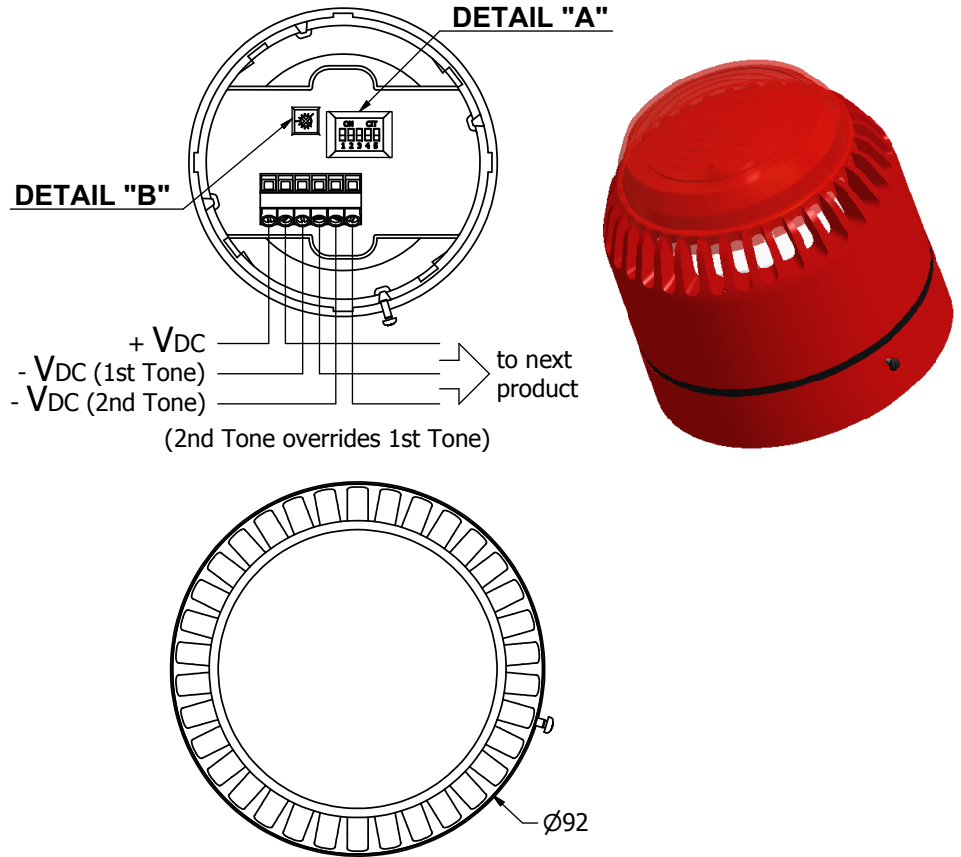
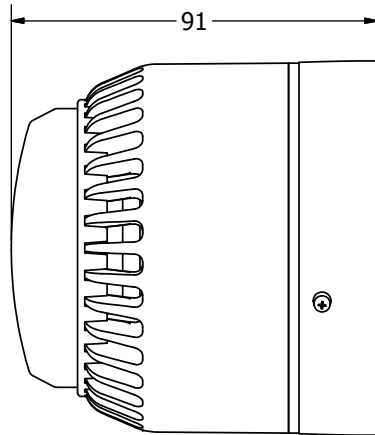
DETAIL "B" VOLUME CONTROL



OPTIONAL BASES
DEEP BASE: AWA-DBR
U BASE: AWA-UBR
120Vac BASE: AWA-DBR-120

NOTES:

- ALL DIMENSIONS ARE IN MILLIMETERS.
- SPECIFICATIONS SUBJECT TO CHANGE OR WITHDRAWAL WITHOUT NOTICE.
- THIS PART IS RoHS 2002/95/EC COMPLIANT.
- IP65 WITH USE OF AWA-DBR, AWA-DBR-120, OR AWA-UBR BASE.



| UNLESS OTHERWISE SPECIFIED: DIMENSIONS ARE IN MILLIMETERS, TOLERANCES ARE ±0.5 AND ANGLES ARE ±3°. | SIZE A3 | Designed by | Date | Checked by | Date | Approved by | Date | Drawn Date | |
|--|-------------------|-------------|------------|------------|---------------------------------|-------------|------------|--------------|----------------|
| | | J.A.F. | 12/15/2005 | E.P. | 12/15/2005 | B.R. | 12/15/2005 | 5/18/2010 | |
| AVW-15SBR-RL-24.idw | | | | | AVW-15SBR-RL-24 Siren | | | Edition - | Sheet 1 / 1 |



Компания «ЭлектроПласт» предлагает заключение долгосрочных отношений при поставках импортных электронных компонентов на взаимовыгодных условиях!

Наши преимущества:

- Оперативные поставки широкого спектра электронных компонентов отечественного и импортного производства напрямую от производителей и с крупнейших мировых складов;
- Поставка более 17-ти миллионов наименований электронных компонентов;
- Поставка сложных, дефицитных, либо снятых с производства позиций;
- Оперативные сроки поставки под заказ (от 5 рабочих дней);
- Экспресс доставка в любую точку России;
- Техническая поддержка проекта, помощь в подборе аналогов, поставка прототипов;
- Система менеджмента качества сертифицирована по Международному стандарту ISO 9001;
- Лицензия ФСБ на осуществление работ с использованием сведений, составляющих государственную тайну;
- Поставка специализированных компонентов (Xilinx, Altera, Analog Devices, Intersil, Interpoint, Microsemi, Aeroflex, Peregrine, Syfer, Eurofarad, Texas Instrument, Miteq, Cobham, E2V, MA-COM, Hittite, Mini-Circuits, General Dynamics и др.);

Помимо этого, одним из направлений компании «ЭлектроПласт» является направление «Источники питания». Мы предлагаем Вам помощь Конструкторского отдела:

- Подбор оптимального решения, техническое обоснование при выборе компонента;
- Подбор аналогов;
- Консультации по применению компонента;
- Поставка образцов и прототипов;
- Техническая поддержка проекта;
- Защита от снятия компонента с производства.



Как с нами связаться

Телефон: 8 (812) 309 58 32 (многоканальный)

Факс: 8 (812) 320-02-42

Электронная почта: org@eplast1.ru

Адрес: 198099, г. Санкт-Петербург, ул. Калинина, дом 2, корпус 4, литера А.