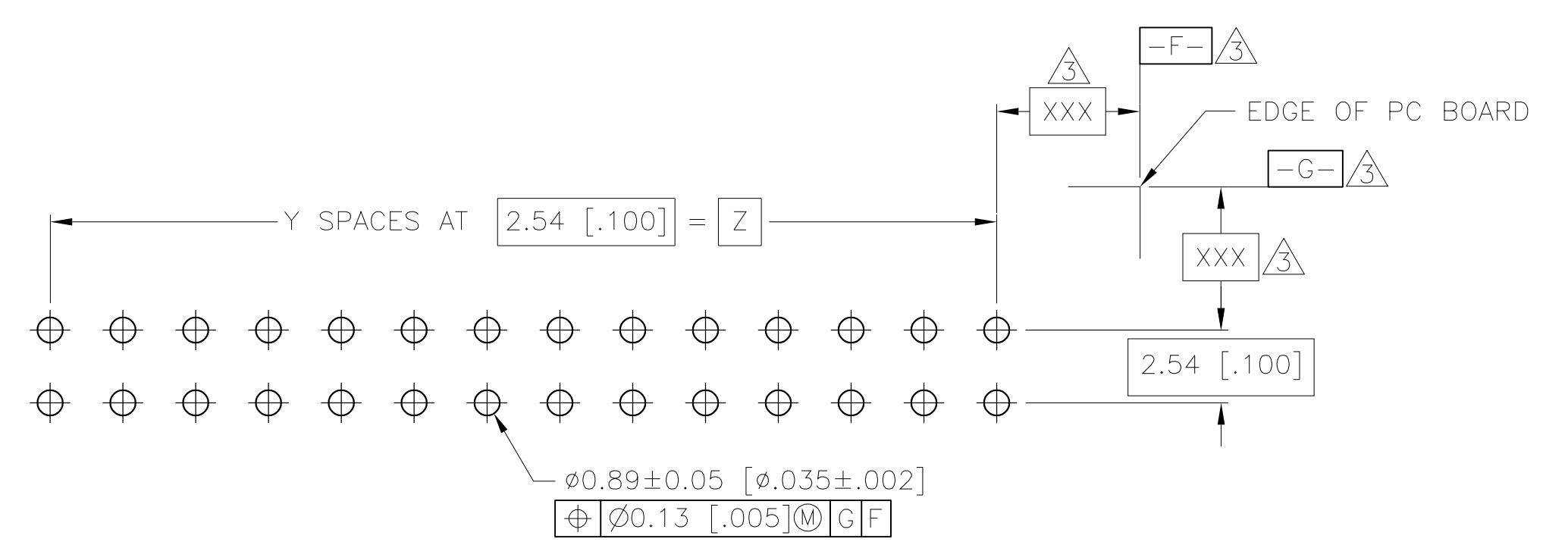
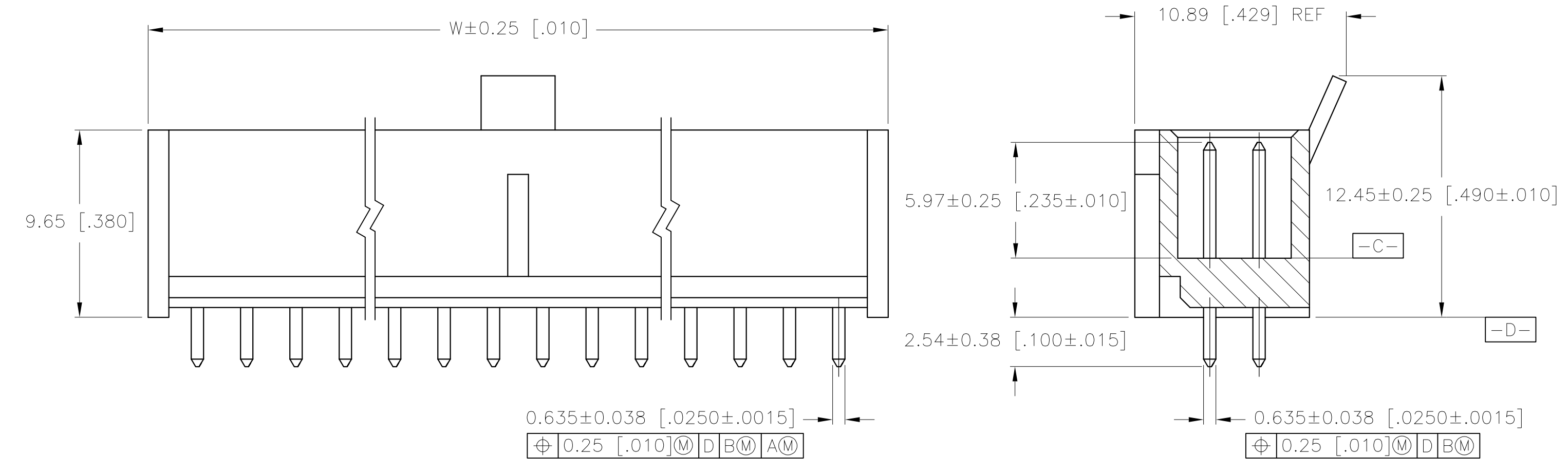
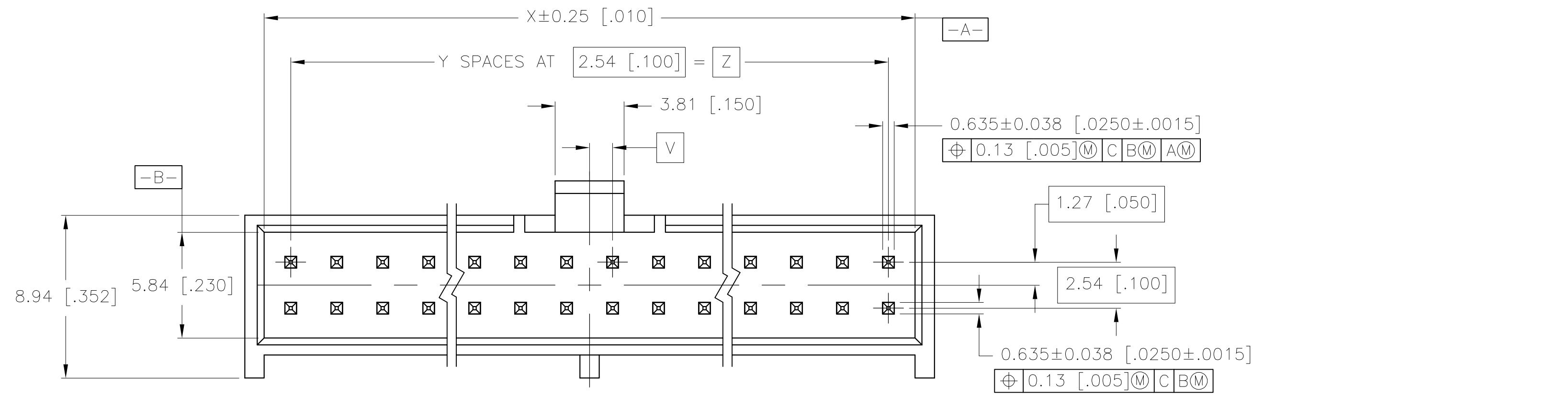


LOC	DIST	REVISIONS			
GP	00	REV	DATE	BY	APPD
		B	REVISED PER ECO-08-005408	05MAR08	JDP/CWR



RECOMMENDED PC BOARD LAYOUT
 1.57[.062] PC BOARD
 (VIEWED FROM CONNECTOR SIDE)

- △ HOUSING: NYLON, 94V-0 RATED, COLOR BLUE.
CONTACTS: PHOSPHOR BRONZE.
- △ CONTACTS: 0.00254 [.000100] MIN TIN OVER 0.00127 [.000050] MIN NICKEL.
- △ DATUMS AND BASIC DIMENSIONS TO BE ESTABLISHED BY CUSTOMER.
- △ CONTACTS: 0.00076 [.000030] MIN GOLD IN CONTACT AREA. 0.00254 [.000100] MIN TIN ON SOLDER POST, ALL OVER 0.00127 [.000050] MIN NICKEL.

△	78.74	[3.100]	31	81.69	[3.216]	83.82	[3.300]	1.27	[.050]	64	5-1658549-8
△	78.74	[3.100]	31	81.69	[3.216]	83.82	[3.300]	1.27	[.050]	64	5-1658549-7
△	76.20	[3.000]	30	79.15	[3.116]	81.28	[3.200]	0.00	[.000]	62	5-1658549-6
△	76.20	[3.000]	30	79.15	[3.116]	81.28	[3.200]	0.00	[.000]	62	5-1658549-5
△	73.66	[2.900]	29	76.61	[3.016]	78.74	[3.100]	1.27	[.050]	60	5-1658549-4
△	73.66	[2.900]	29	76.61	[3.016]	78.74	[3.100]	1.27	[.050]	60	5-1658549-3
△	71.12	[2.800]	28	74.07	[2.916]	76.20	[3.000]	0.00	[.000]	58	5-1658549-2
△	71.12	[2.800]	28	74.07	[2.916]	76.20	[3.000]	0.00	[.000]	58	5-1658549-1
△	68.58	[2.700]	27	71.53	[2.816]	73.66	[2.900]	1.27	[.050]	56	5-1658549-0
△	68.58	[2.700]	27	71.53	[2.816]	73.66	[2.900]	1.27	[.050]	56	4-1658549-9
△	66.04	[2.600]	26	68.99	[2.716]	71.12	[2.800]	0.00	[.000]	54	4-1658549-8
△	66.04	[2.600]	26	68.99	[2.716]	71.12	[2.800]	0.00	[.000]	54	4-1658549-7
△	63.50	[2.500]	25	66.45	[2.616]	68.58	[2.700]	1.27	[.050]	52	4-1658549-6
△	63.50	[2.500]	25	66.45	[2.616]	68.58	[2.700]	1.27	[.050]	52	4-1658549-5
△	60.96	[2.400]	24	63.91	[2.516]	66.04	[2.600]	0.00	[.000]	50	4-1658549-4
△	60.96	[2.400]	24	63.91	[2.516]	66.04	[2.600]	0.00	[.000]	50	4-1658549-3
△	58.42	[2.300]	23	61.37	[2.416]	63.50	[2.500]	1.27	[.050]	48	4-1658549-2
△	58.42	[2.300]	23	61.37	[2.416]	63.50	[2.500]	1.27	[.050]	48	4-1658549-1
△	55.88	[2.200]	22	58.83	[2.316]	60.96	[2.400]	0.00	[.000]	46	4-1658549-0
△	55.88	[2.200]	22	58.83	[2.316]	60.96	[2.400]	0.00	[.000]	46	3-1658549-9
△	53.34	[2.100]	21	56.29	[2.216]	58.42	[2.300]	1.27	[.050]	44	3-1658549-8
△	53.34	[2.100]	21	56.29	[2.216]	58.42	[2.300]	1.27	[.050]	44	3-1658549-7
△	50.80	[2.000]	20	53.75	[2.116]	55.88	[2.200]	0.00	[.000]	42	3-1658549-6
△	50.80	[2.000]	20	53.75	[2.116]	55.88	[2.200]	0.00	[.000]	42	3-1658549-5
△	45.72	[1.800]	18	48.67	[1.916]	50.80	[2.000]	0.00	[.000]	38	3-1658549-4
△	45.72	[1.800]	18	48.67	[1.916]	50.80	[2.000]	0.00	[.000]	38	3-1658549-3
△	43.18	[1.700]	17	46.13	[1.816]	48.26	[1.900]	1.27	[.050]	36	3-1658549-2
△	43.18	[1.700]	17	46.13	[1.816]	48.26	[1.900]	1.27	[.050]	36	3-1658549-1
△	40.64	[1.600]	16	43.59	[1.716]	45.72	[1.800]	0.00	[.000]	34	3-1658549-0
△	40.64	[1.600]	16	43.59	[1.716]	45.72	[1.800]	0.00	[.000]	34	2-1658549-9
△	38.10	[1.500]	15	41.05	[1.616]	43.18	[1.700]	1.27	[.050]	32	2-1658549-8
△	38.10	[1.500]	15	41.05	[1.616]	43.18	[1.700]	1.27	[.050]	32	2-1658549-7
△	35.56	[1.400]	14	38.51	[1.516]	40.64	[1.600]	0.00	[.000]	30	2-1658549-6
△	35.56	[1.400]	14	38.51	[1.516]	40.64	[1.600]	0.00	[.000]	30	2-1658549-5
△	33.02	[1.300]	13	35.97	[1.416]	38.10	[1.500]	1.27	[.050]	28	2-1658549-4
△	33.02	[1.300]	13	35.97	[1.416]	38.10	[1.500]	1.27	[.050]	28	2-1658549-3
△	30.48	[1.200]	12	33.43	[1.316]	35.56	[1.400]	0.00	[.000]	26	2-1658549-2
△	30.48	[1.200]	12	33.43	[1.316]	35.56	[1.400]	0.00	[.000]	26	2-1658549-1
△	27.94	[1.100]	11	30.89	[1.216]	33.02	[1.300]	1.27	[.050]	24	2-1658549-0
△	27.94	[1.100]	11	30.89	[1.216]	33.02	[1.300]	1.27	[.050]	24	1-1658549-9
△	25.40	[1.000]	10	28.35	[1.116]	30.48	[1.200]	0.00	[.000]	22	1-1658549-8
△	25.40	[1.000]	10	28.35	[1.116]	30.48	[1.200]	0.00	[.000]	22	1-1658549-7
△	22.86	[0.900]	9	25.81	[1.016]	27.94	[1.100]	1.27	[.050]	20	1-1658549-6
△	22.86	[0.900]	9	25.81	[1.016]	27.94	[1.100]	1.27	[.050]	20	1-1658549-5
△	20.32	[0.800]	8	23.27	[0.916]	25.40	[1.000]	0.00	[.000]	18	1-1658549-4
△	20.32	[0.800]	8	23.27	[0.916]	25.40	[1.000]	0.00	[.000]	18	1-1658549-3
△	17.78	[0.700]	7	20.73	[0.816]	22.86	[0.900]	1.27	[.050]	16	1-1658549-2
△	17.78	[0.700]	7	20.73	[0.816]	22.86	[0.900]	1.27	[.050]	16	1-1658549-1
△	15.24	[0.600]	6	18.19	[0.716]	20.32	[0.800]	0.00	[.000]	14	1-1658549-0
△	15.24	[0.600]	6	18.19	[0.716]	20.32	[0.800]	0.00	[.000]	14	1658549-9
△	12.70	[0.500]	5	15.65	[0.616]	17.78	[0.700]	1.27	[.050]	12	1658549-8
△	12.70	[0.500]	5	15.65	[0.616]	17.78	[0.700]	1.27	[.050]	12	1658549-7
△	10.16	[0.400]	4	13.11	[0.516]	15.24	[0.600]	0.00	[.000]	10	1658549-6
△	10.16	[0.400]	4	13.11	[0.516]	15.24	[0.600]	0.00	[.000]	10	1658549-5
△	7.62	[0.300]	3	10.57	[0.416]	12.70	[0.500]	1.27	[.050]	8	1658549-4
△	7.62	[0.300]	3	10.57	[0.416]	12.70	[0.500]	1.27	[.050]	8	1658549-3
△	48.26	[1.900]	19	56.29	[2.216]	53.34	[2.100]	1.27	[.050]	40	1658549-2
△	48.26	[1.900]	19	56.29	[2.216]	53.34	[2.100]	1.27	[.050]	40	1658549-1

FINISH	Z	Y	X	W	V	NO OF POS	PART NUMBER

THIS DRAWING IS A CONTROLLED DOCUMENT.		DIN	J.GERACE	17OCT03	Tyco Electronics Corporation Harrisburg, PA 17105-3608	
DIMENSIONS: mm [INCHES]		TOLERANCES UNLESS OTHERWISE SPECIFIED:	0 PLC ± .15	1 PLC ± .10	2 PLC ± .075	3 PLC ± .05
MATERIAL		FINISH	SEE TABLE	WEIGHT	A1	00779 C=1658549
CUSTOMER DRAWING		SCALE	5:1	SHEET	1 OF 1	REV B



Компания «ЭлектроПласт» предлагает заключение долгосрочных отношений при поставках импортных электронных компонентов на взаимовыгодных условиях!

Наши преимущества:

- Оперативные поставки широкого спектра электронных компонентов отечественного и импортного производства напрямую от производителей и с крупнейших мировых складов;
- Поставка более 17-ти миллионов наименований электронных компонентов;
- Поставка сложных, дефицитных, либо снятых с производства позиций;
- Оперативные сроки поставки под заказ (от 5 рабочих дней);
- Экспресс доставка в любую точку России;
- Техническая поддержка проекта, помощь в подборе аналогов, поставка прототипов;
- Система менеджмента качества сертифицирована по Международному стандарту ISO 9001;
- Лицензия ФСБ на осуществление работ с использованием сведений, составляющих государственную тайну;
- Поставка специализированных компонентов (Xilinx, Altera, Analog Devices, Intersil, Interpoint, Microsemi, Aeroflex, Peregrine, Syfer, Eurofarad, Texas Instrument, Miteq, Cobham, E2V, MA-COM, Hittite, Mini-Circuits, General Dynamics и др.);

Помимо этого, одним из направлений компании «ЭлектроПласт» является направление «Источники питания». Мы предлагаем Вам помощь Конструкторского отдела:

- Подбор оптимального решения, техническое обоснование при выборе компонента;
- Подбор аналогов;
- Консультации по применению компонента;
- Поставка образцов и прототипов;
- Техническая поддержка проекта;
- Защита от снятия компонента с производства.



Как с нами связаться

Телефон: 8 (812) 309 58 32 (многоканальный)

Факс: 8 (812) 320-02-42

Электронная почта: org@eplast1.ru

Адрес: 198099, г. Санкт-Петербург, ул. Калинина, дом 2, корпус 4, литера А.