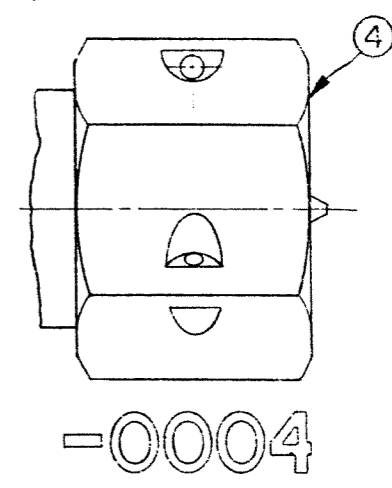
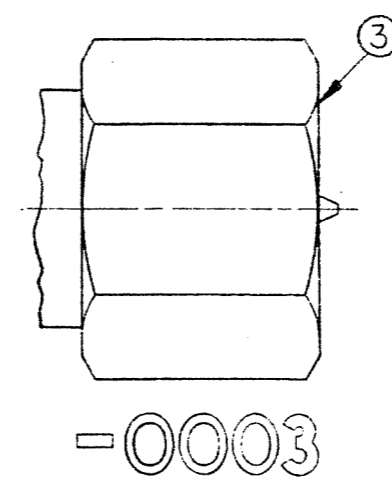
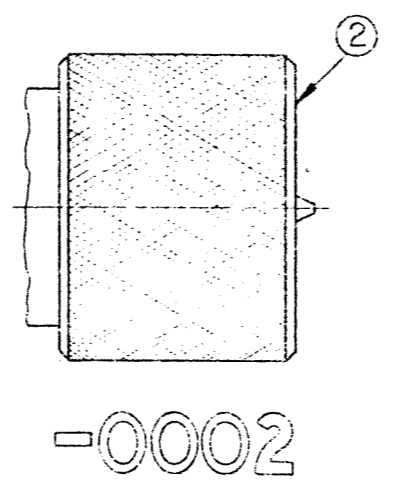
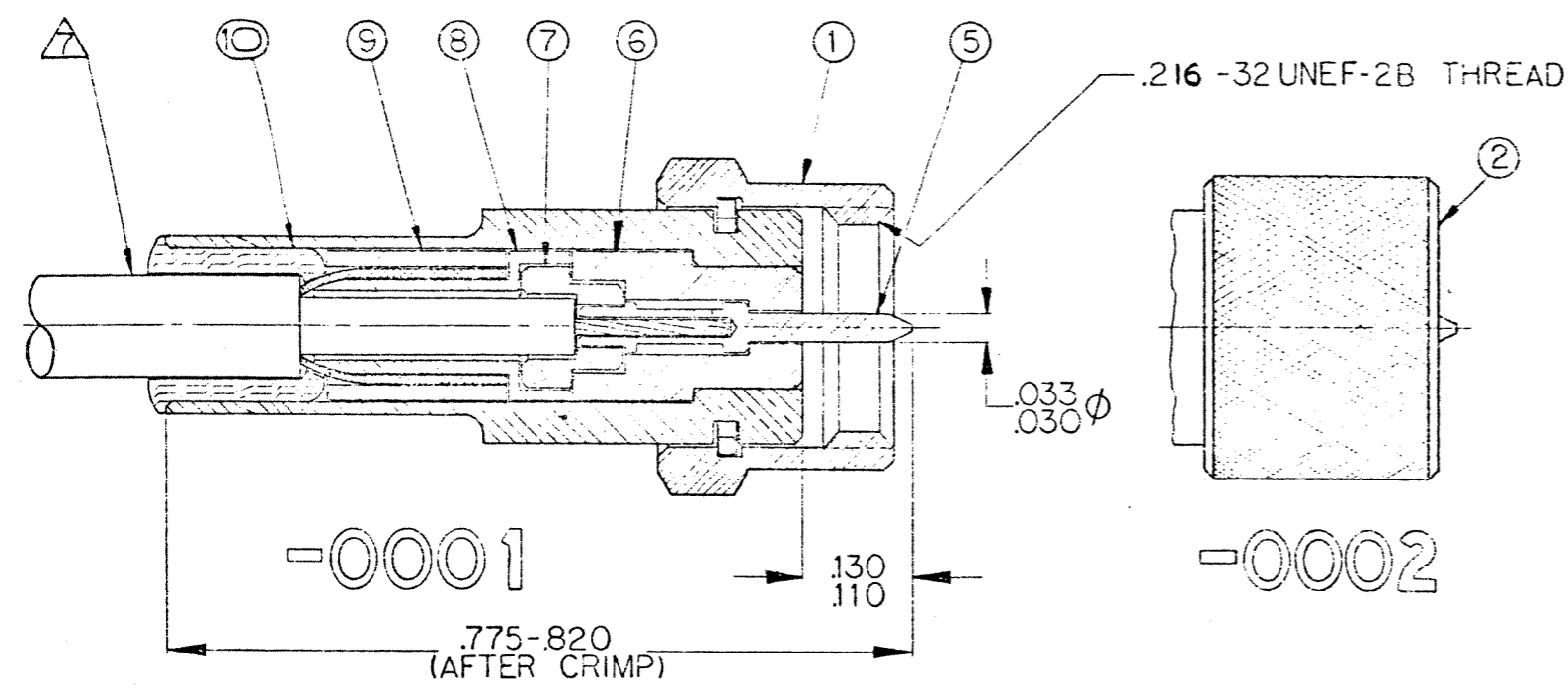


REVISIONS					
ZONE	LTR	ECN	DESCRIPTION	DATE	APPROVED
J		23301	REVISED & REDRAWN	11/10	[Signature]
K		24192	NOTE 2 WAS: ... ASSY TOOL REQ'D: 010-0065-0000 OR 010-0134-0000 FOR CONTACT, 010-0082-0000 FOR HOUSING NOTE A WAS: ... CENTER CONDUCTOR. 5-175 Chan	7/11/79	[Signature]



NOTES: UNLESS OTHERWISE SPECIFIED

- THIS CONNECTOR MATES WITH ALL 70Ω GOLDEN CRIMP, CRIMP SILVER, AND S-70 JACKS & RECEPTACLES AS LISTED IN 'MALCO' CATALOG.
- SEE RF-ASMB-8 ASSY INSTRUCTIONS. SPECIAL TOOL REQUIRED: CONTACT CRIMP: 010-0134-0000 & LOCATOR 001-0104-0000. ALTERNATE TOOL: 010-0065-0000 (NO LOCATOR REQUIRED) HOUSING CRIMP: 010-0082-0000.
- HOUSING, NUT, CONTACT, INNER SLEEVE & MIDDLE SLEEVE: GOLD PLATE PER MIL-G-45204, TYPE II, GRADE C, CLASS 1.
- DELETED
- COUPLING NUT HAS SAFETY WIRE HOLES WHICH ACCEPT .021 DIA. WIRE.
- FOR ELECTRICAL, MECHANICAL & ENVIRONMENTAL SPECS SEE 'MALCO' CATALOG.
- CABLE ACCOMMODATION DIMENSIONS:
 JACKET DIA .110 MAX.
 DIELECTRIC DIA .057-.070
 INNER CONDUCTOR DIA .009-.019
 FOR USE WITH EXTRUDED OR WRAPPED JACKET.

TYCO NO. 4-1532226-6 0-1466329-1
 MICRODOT NO. 132-0200-0001 132-0200-0002 132-0200-0003 132-0200-0004

QTY	CODE	PART NO.	NOMENCLATURE	MATERIAL & SPEC	FINISH	ITEM	
1	1	1	1	003-0861-0001	SEALING SLEEVE	SILICONE RUBBER PER ZZ-R-755	⑩
1	1	1	1	003-0938-0002	MIDDLE CRIMP SLEEVE	LEADED COPPER	③ ⑨
1	1	1	1	003-0939-0002	INNER CRIMP SLEEVE	BRASS PER QQ-B-626	③ ⑧
1	1	1	1	003-0937-0001	CABLE INSULATOR	TEFLON PER L-P-403	⑦
1	1	1	1	003-1336-0001	HOUSING INSULATOR	TEFLON PER L-P-403	⑥
1	1	1	1	003-0807-0002	PIN CONTACT	BERYLLIUM COPPER PER QQ-C-530	③ ⑤
⑤	1			003-1341-0004	HOUSING SUBASSY NUT .281" HEX		③ ④
	1			003-1341-0003	HOUSING SUBASSY NUT .281" HEX		③ ③
		1		003-1341-0002	HOUSING SUBASSY NUT .290" KNURLED		③ ②
			1	003-1341-0001	HOUSING SUBASSY NUT .281" PARTIAL HEX		③ ①

QTY	CODE	PART NO.	NOMENCLATURE	MATERIAL & SPEC	FINISH	ITEM
4	1	3	2	1		
DASH NO. =		PART NUMBER	NOMENCLATURE	MATERIAL & SPEC	FINISH	ITEM
UNLESS OTHERWISE SPECIFIED DIMENSIONS ARE IN INCHES TOLERANCES ARE:			CONTRACT NO.			
FRACTIONS DECIMALS ANGLES			APPROVALS DATE			
= = =			DRAWN BY: [Signature]			
MATERIAL			CHECKED BY: [Signature]			
NOTED			PR. ENG. [Signature]			
FINISH			APPD.			
NOTED			These drawings are the property of MALCO and are not to be reproduced without the written permission of MALCO, Inc.			
NEXT ASSY USED ON		APPLICATION		DO NOT SCALE DRAWING		
PARTS LIST		MALCO A MICRODOT COMPANY, INC. 220 PASADENA AVE., SO. PASADENA, CALIF. 91080		PLUG ASSEMBLY NON-ENVIRONMENTAL GOLDEN CRIMP 70Ω		
SIZE		CODE IDENT NO.		DRAWING NO.		
B		93278		132-0200-000*		
PREC. CODE		941		CDM		



Компания «ЭлектроПласт» предлагает заключение долгосрочных отношений при поставках импортных электронных компонентов на взаимовыгодных условиях!

Наши преимущества:

- Оперативные поставки широкого спектра электронных компонентов отечественного и импортного производства напрямую от производителей и с крупнейших мировых складов;
- Поставка более 17-ти миллионов наименований электронных компонентов;
- Поставка сложных, дефицитных, либо снятых с производства позиций;
- Оперативные сроки поставки под заказ (от 5 рабочих дней);
- Экспресс доставка в любую точку России;
- Техническая поддержка проекта, помощь в подборе аналогов, поставка прототипов;
- Система менеджмента качества сертифицирована по Международному стандарту ISO 9001;
- Лицензия ФСБ на осуществление работ с использованием сведений, составляющих государственную тайну;
- Поставка специализированных компонентов (Xilinx, Altera, Analog Devices, Intersil, Interpoint, Microsemi, Aeroflex, Peregrine, Syfer, Eurofarad, Texas Instrument, Miteq, Cobham, E2V, MA-COM, Hittite, Mini-Circuits, General Dynamics и др.);

Помимо этого, одним из направлений компании «ЭлектроПласт» является направление «Источники питания». Мы предлагаем Вам помощь Конструкторского отдела:

- Подбор оптимального решения, техническое обоснование при выборе компонента;
- Подбор аналогов;
- Консультации по применению компонента;
- Поставка образцов и прототипов;
- Техническая поддержка проекта;
- Защита от снятия компонента с производства.



Как с нами связаться

Телефон: 8 (812) 309 58 32 (многоканальный)

Факс: 8 (812) 320-02-42

Электронная почта: org@eplast1.ru

Адрес: 198099, г. Санкт-Петербург, ул. Калинина, дом 2, корпус 4, литера А.