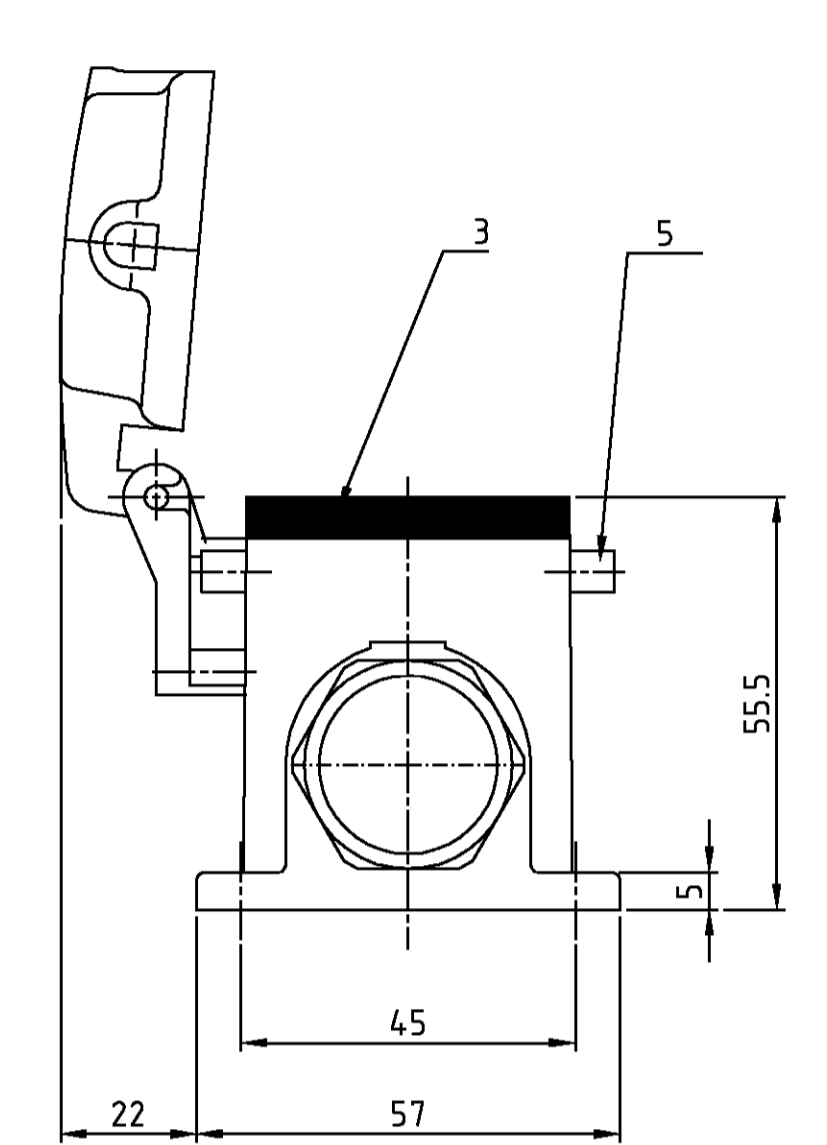
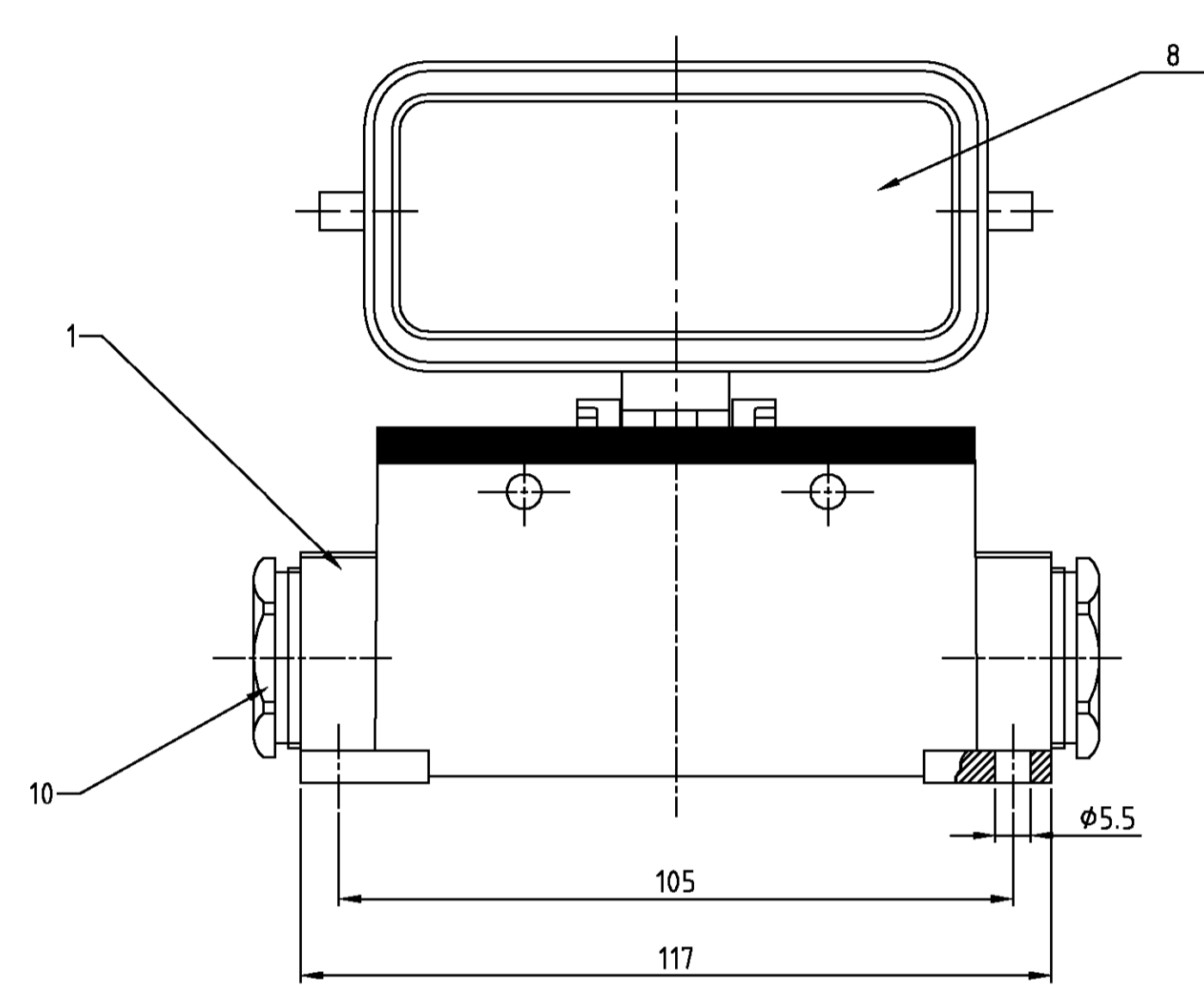
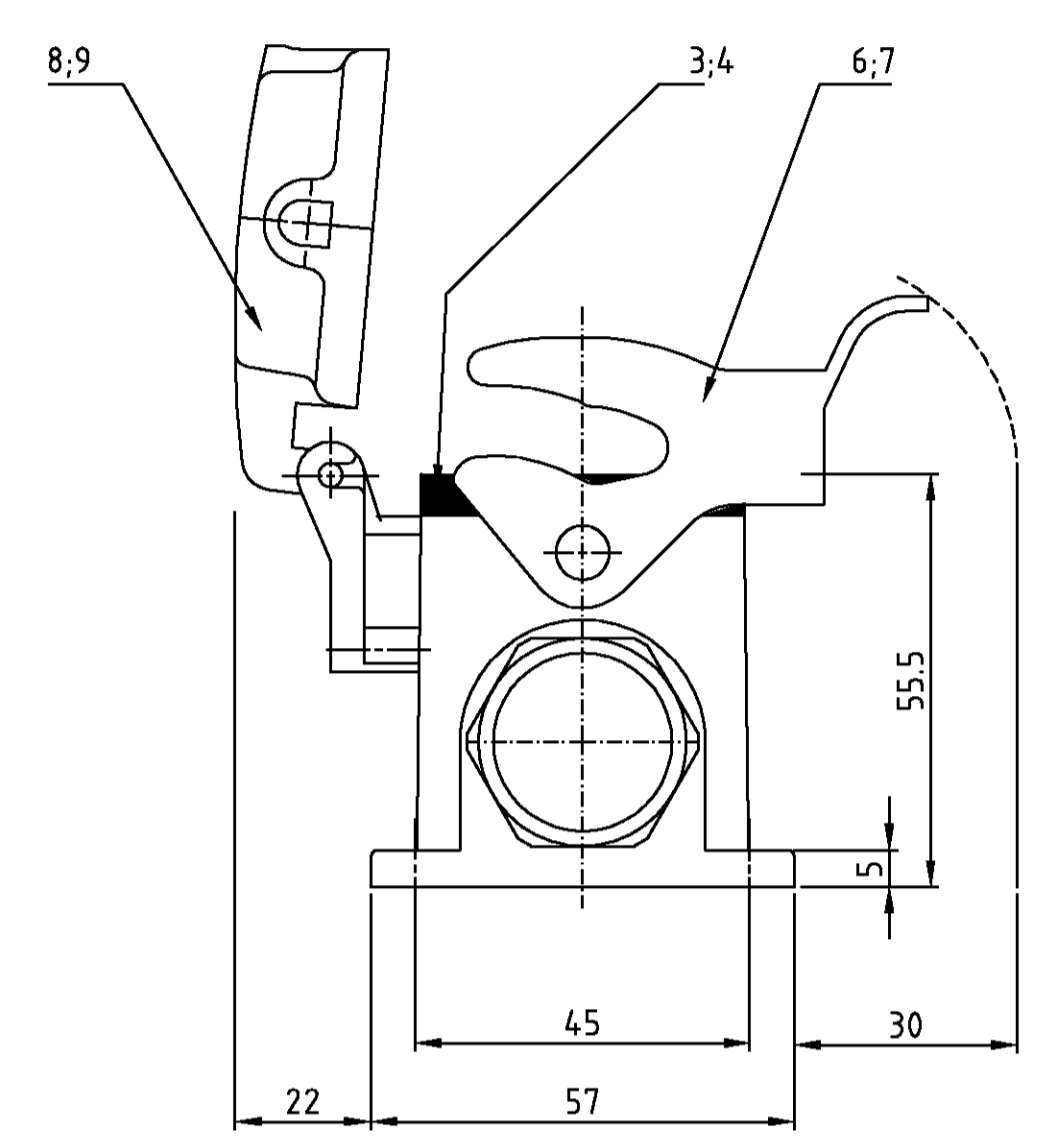
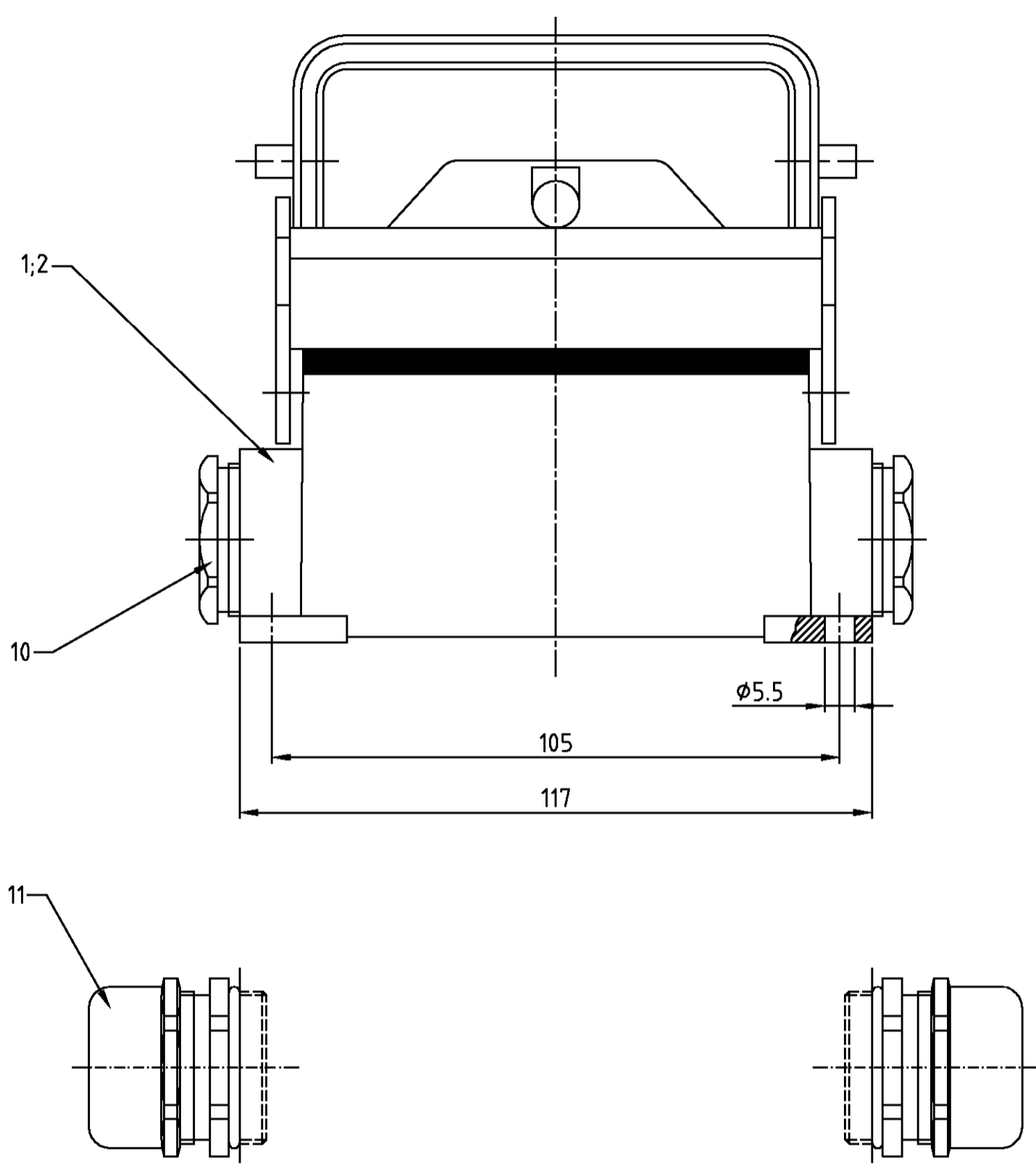


LDC		DIST		REVISONS		ANDERUNGEN		DATE	DWN	APVD
PROJECT NR.	AI	AI	neu gezeichnet, EGR-1719-03	DESCRIPTION	BESCHREIBUNG				SR	SH
								08.05.03		



- Notes:
- ① Material: Housing: aluminium diecasting alloy
Seals: Neoprene
 - ② Surface: Varnish- aluminiumoxid+
Varnish black
- grey
 - ③ Varnish on the inside not necessarily

- Bemerkungen:
- ① Material: Gehäuse: Alu-Druckguß-Legierung
Dichtung: Neoprene
 - ② Oberfläche: Lackierung - Aluminiumoxid+
Lackierung schwarz
- grau
 - ③ Lackierung im Gehäuseinnere ist nicht notwendig

QTY	DESCRIPTION / BENENNUNG	MATERIAL	SURFACE / OBERFLÄCHE	COLOR / FARBE	ITEM NO. / POS.	REMARKS / BEMERKUNGEN
2	Hutverschraubung	Messing	vernickelt	blau/blue	11	PG21
2	DS-Kabelverschraubung	Messing	vernickelt	blau/blue	10	PG21
1	Deckel HB-K	aluminium/ALU	aluminium oxid	black/schwarz	9	
1	Deckel HB	aluminium/ALU	-	grey/grau	8	
1	LB-Bügel	V2A	blank	-	7	
1	LB-Bügel	Stahl/steel	verzinkt	blau/blue	6	
4	VS-Bügelbolzen	Stahl/steel	verzinkt	blau/blue	5	
1	Profildichtung	Viton	-	grey/grau	4	
1	Profildichtung	Neoprene	-	black/schwarz	3	
1	Sockelgehäuse HB-K	aluminium/ALU	aluminium oxid	black/schwarz	2	
1	Sockelgehäuse HB	aluminium/ALU	-	grey/grau	1	

HB-K-16.SGD-LB.2.21.V	HB-K-16.SGD-LB.2.21	HB-16.SGD-LB.2.21	HB-16.SGD.2.21
-----------------------	---------------------	-------------------	----------------

ORDER TEXT / BESTELTEXT	OTHERWISE SPECIFIED: DIMENSIONEN: mm	TOLERANCES UNLESS ALL DIMENSIONS UNLESS OTHERWISE SPECIFIED: mm	FINISH/OBERFLÄCHE/FARBE
-------------------------	--------------------------------------	---	-------------------------

DATE	08.05.03	BY	Schneider	CHKD	Schweiger
PRODUCT SPEC	108-74.001, 74.003	APPLICATION SPEC	114-74.001, 74.004	SIZE	A1
PRODUCT SPEC	108-74.001, 74.003	APPLICATION SPEC	114-74.001, 74.004	WEIGHT	-
PRODUCT SPEC	108-74.001, 74.003	APPLICATION SPEC	114-74.001, 74.004	CUSTOMER DRAWING	/KUNDENZEICHNUNG



Компания «ЭлектроПласт» предлагает заключение долгосрочных отношений при поставках импортных электронных компонентов на взаимовыгодных условиях!

Наши преимущества:

- Оперативные поставки широкого спектра электронных компонентов отечественного и импортного производства напрямую от производителей и с крупнейших мировых складов;
- Поставка более 17-ти миллионов наименований электронных компонентов;
- Поставка сложных, дефицитных, либо снятых с производства позиций;
- Оперативные сроки поставки под заказ (от 5 рабочих дней);
- Экспресс доставка в любую точку России;
- Техническая поддержка проекта, помощь в подборе аналогов, поставка прототипов;
- Система менеджмента качества сертифицирована по Международному стандарту ISO 9001;
- Лицензия ФСБ на осуществление работ с использованием сведений, составляющих государственную тайну;
- Поставка специализированных компонентов (Xilinx, Altera, Analog Devices, Intersil, Interpoint, Microsemi, Aeroflex, Peregrine, Syfer, Eurofarad, Texas Instrument, Miteq, Cobham, E2V, MA-COM, Hittite, Mini-Circuits, General Dynamics и др.);

Помимо этого, одним из направлений компании «ЭлектроПласт» является направление «Источники питания». Мы предлагаем Вам помощь Конструкторского отдела:

- Подбор оптимального решения, техническое обоснование при выборе компонента;
- Подбор аналогов;
- Консультации по применению компонента;
- Поставка образцов и прототипов;
- Техническая поддержка проекта;
- Защита от снятия компонента с производства.



Как с нами связаться

Телефон: 8 (812) 309 58 32 (многоканальный)

Факс: 8 (812) 320-02-42

Электронная почта: org@eplast1.ru

Адрес: 198099, г. Санкт-Петербург, ул. Калинина, дом 2, корпус 4, литера А.