

PART NAME

CONVERTA BOX

PART No.

CU-341-A TO CU-712-A

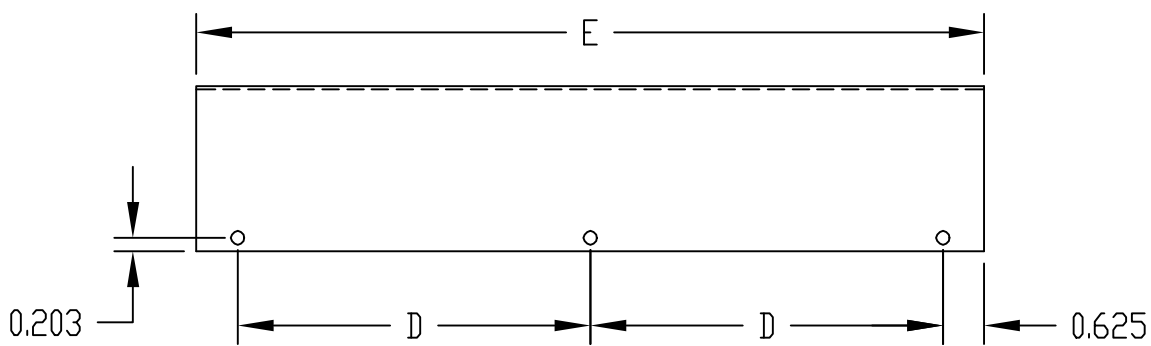
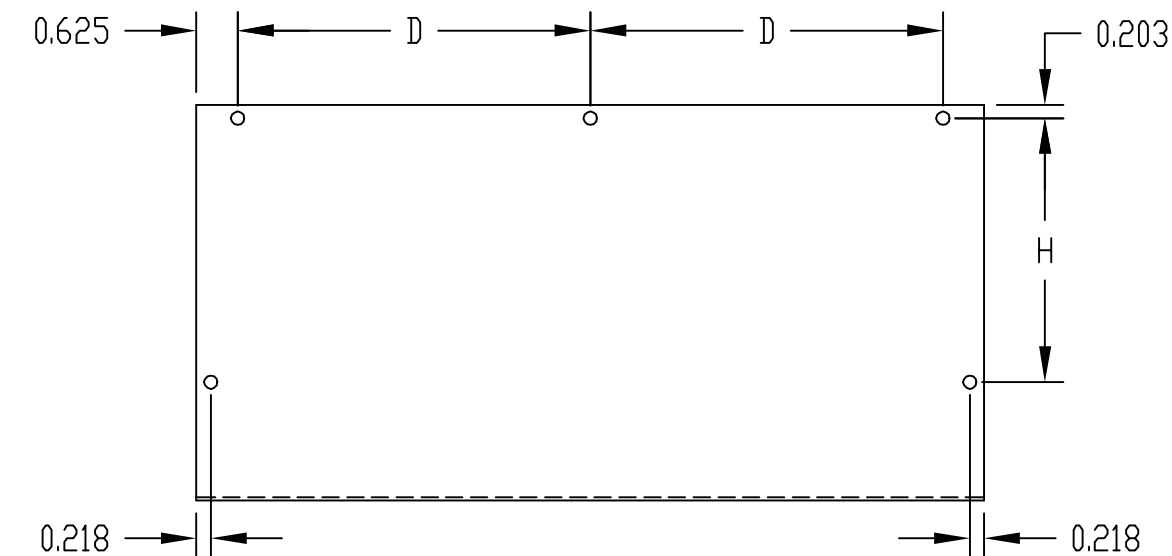
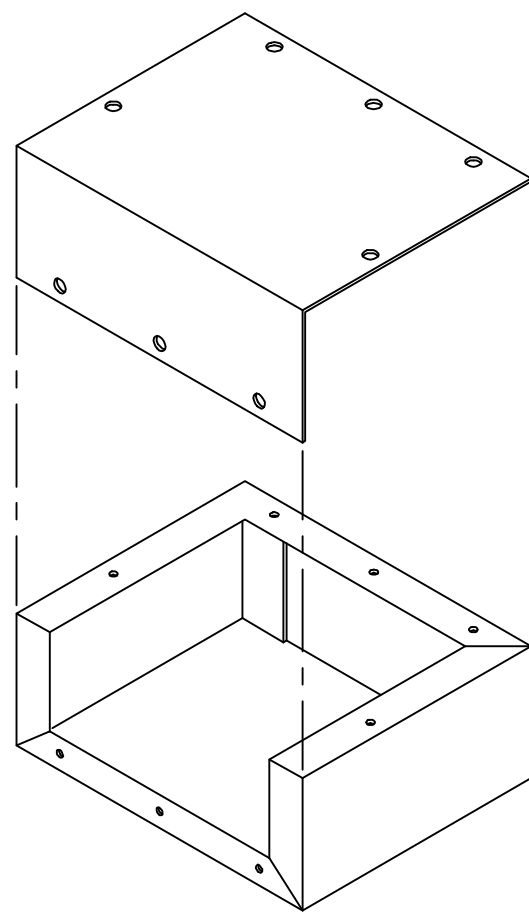
MATERIAL:

BASE & COVER \_\_\_\_\_ 0.050 THICK ALUMINUM

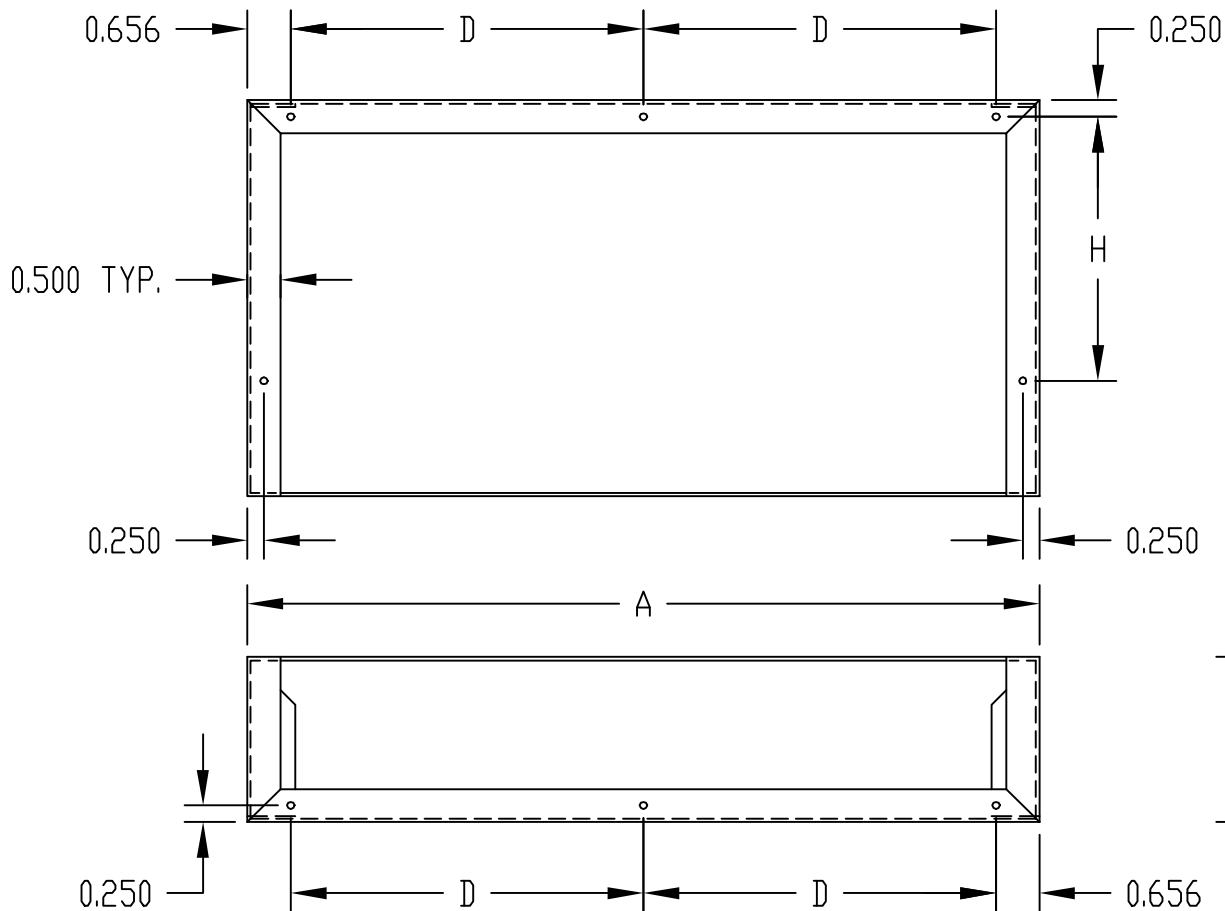
FINISH:

BASE & COVER \_\_\_\_\_ NATURAL

COVER ATTACHED WITH #6 SHEET METAL SCREWS.



COVER



BASE

PART No.	A	B	C	D	E	F	G	H
CU-341-A	4.000	1.500	3.000	—	3.938	1.500	3.000	—
CU-452-A	5.000	2.000	4.000	—	4.938	2.000	4.000	—
CU-482-A	8.000	2.000	4.000	—	7.938	2.000	4.000	—
CU-592-A	9.500	2.500	5.000	—	9.438	2.500	5.000	3.500
CU-622-A	12.000	2.500	6.000	5.344	11.938	2.500	6.000	4.000
CU-712-A	15.000	2.500	7.000	6.844	14.938	2.500	7.000	4.500



Компания «ЭлектроПласт» предлагает заключение долгосрочных отношений при поставках импортных электронных компонентов на взаимовыгодных условиях!

Наши преимущества:

- Оперативные поставки широкого спектра электронных компонентов отечественного и импортного производства напрямую от производителей и с крупнейших мировых складов;
- Поставка более 17-ти миллионов наименований электронных компонентов;
- Поставка сложных, дефицитных, либо снятых с производства позиций;
- Оперативные сроки поставки под заказ (от 5 рабочих дней);
- Экспресс доставка в любую точку России;
- Техническая поддержка проекта, помощь в подборе аналогов, поставка прототипов;
- Система менеджмента качества сертифицирована по Международному стандарту ISO 9001;
- Лицензия ФСБ на осуществление работ с использованием сведений, составляющих государственную тайну;
- Поставка специализированных компонентов (Xilinx, Altera, Analog Devices, Intersil, Interpoint, Microsemi, Aeroflex, Peregrine, Syfer, Eurofarad, Texas Instrument, Miteq, Cobham, E2V, MA-COM, Hittite, Mini-Circuits, General Dynamics и др.);

Помимо этого, одним из направлений компании «ЭлектроПласт» является направление «Источники питания». Мы предлагаем Вам помощь Конструкторского отдела:

- Подбор оптимального решения, техническое обоснование при выборе компонента;
- Подбор аналогов;
- Консультации по применению компонента;
- Поставка образцов и прототипов;
- Техническая поддержка проекта;
- Защита от снятия компонента с производства.



#### Как с нами связаться

**Телефон:** 8 (812) 309 58 32 (многоканальный)

**Факс:** 8 (812) 320-02-42

**Электронная почта:** [org@eplast1.ru](mailto:org@eplast1.ru)

**Адрес:** 198099, г. Санкт-Петербург, ул. Калинина, дом 2, корпус 4, литера А.