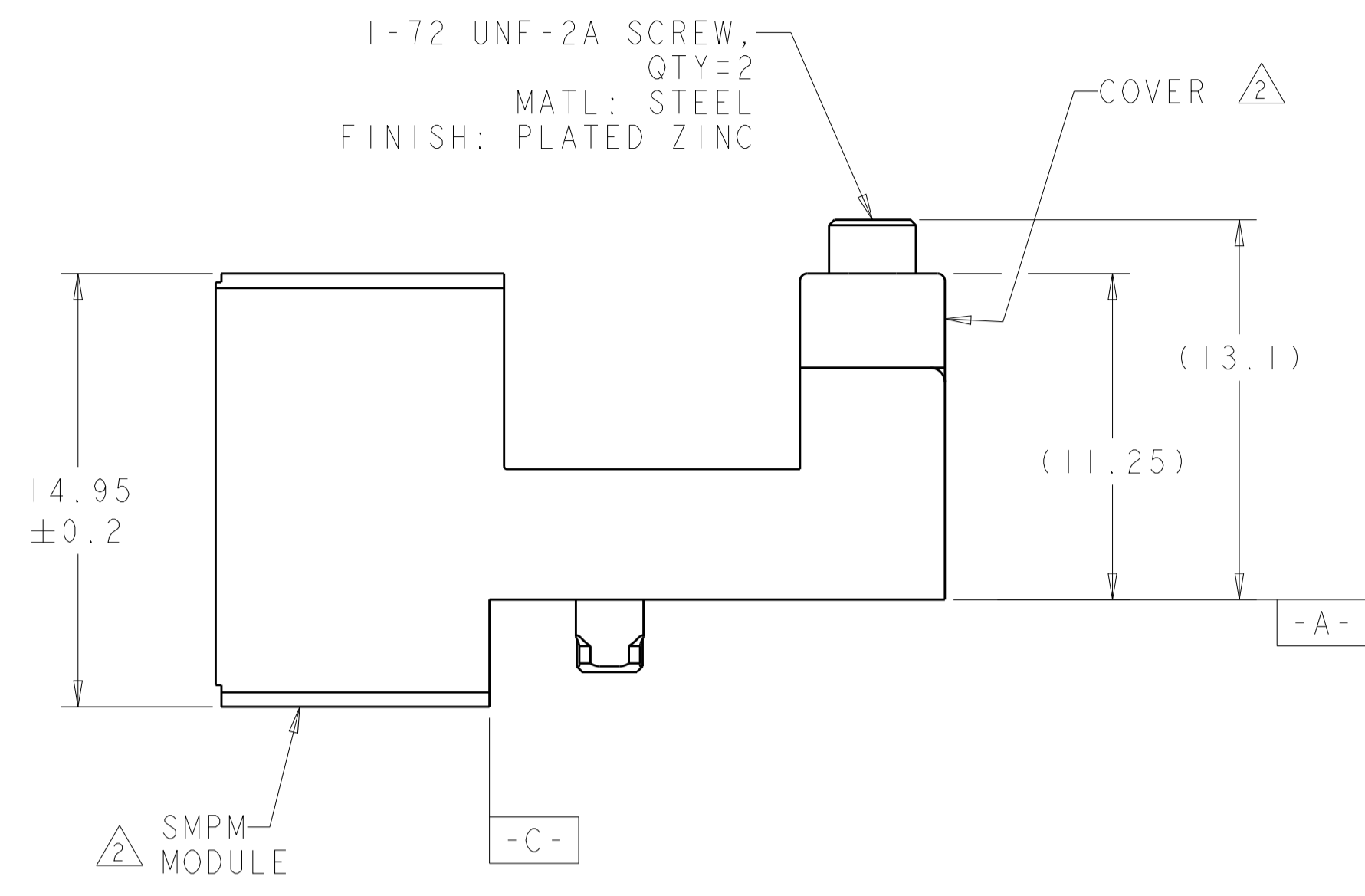
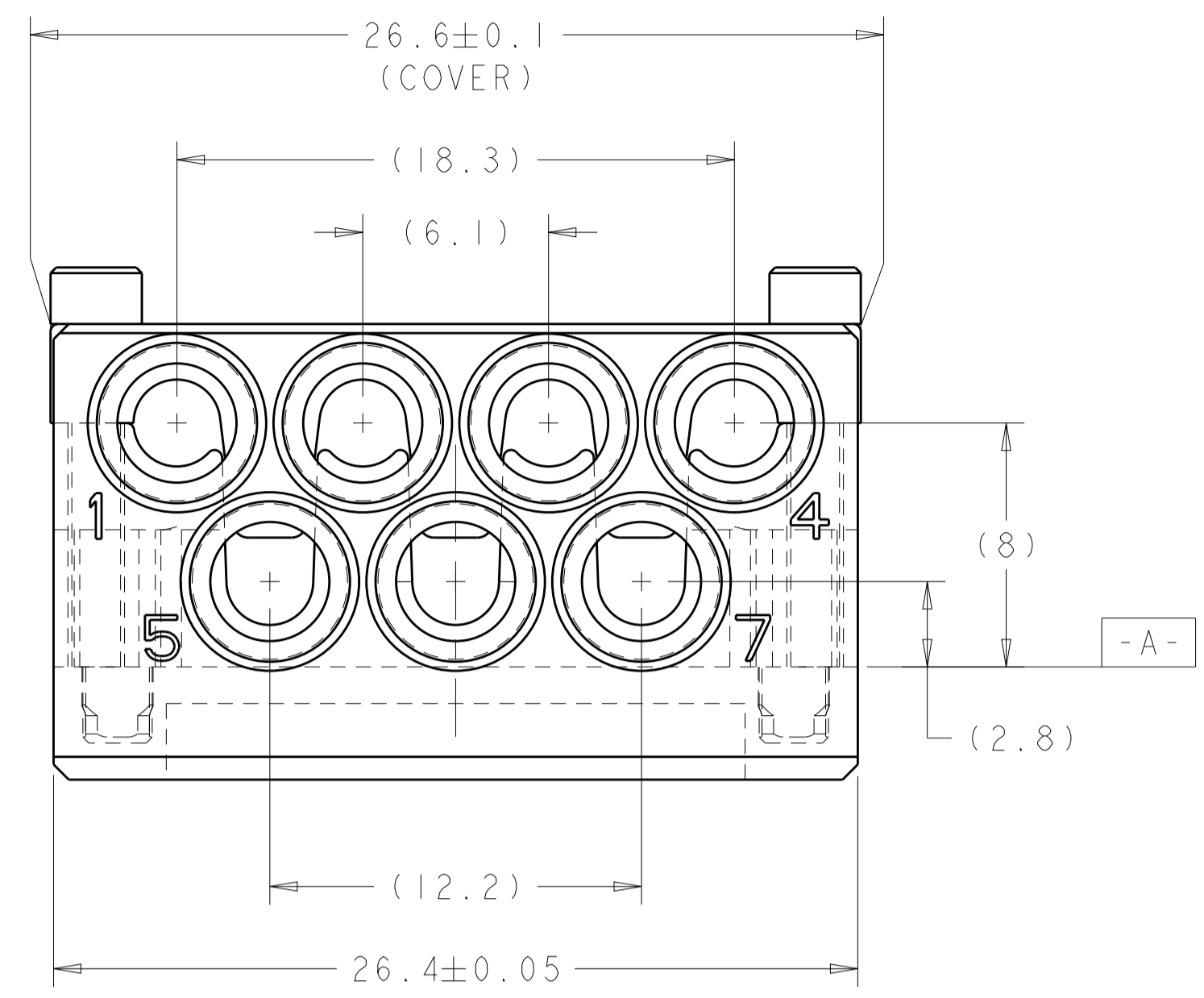


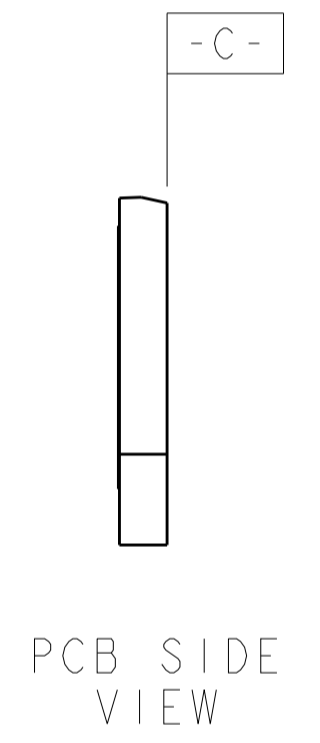
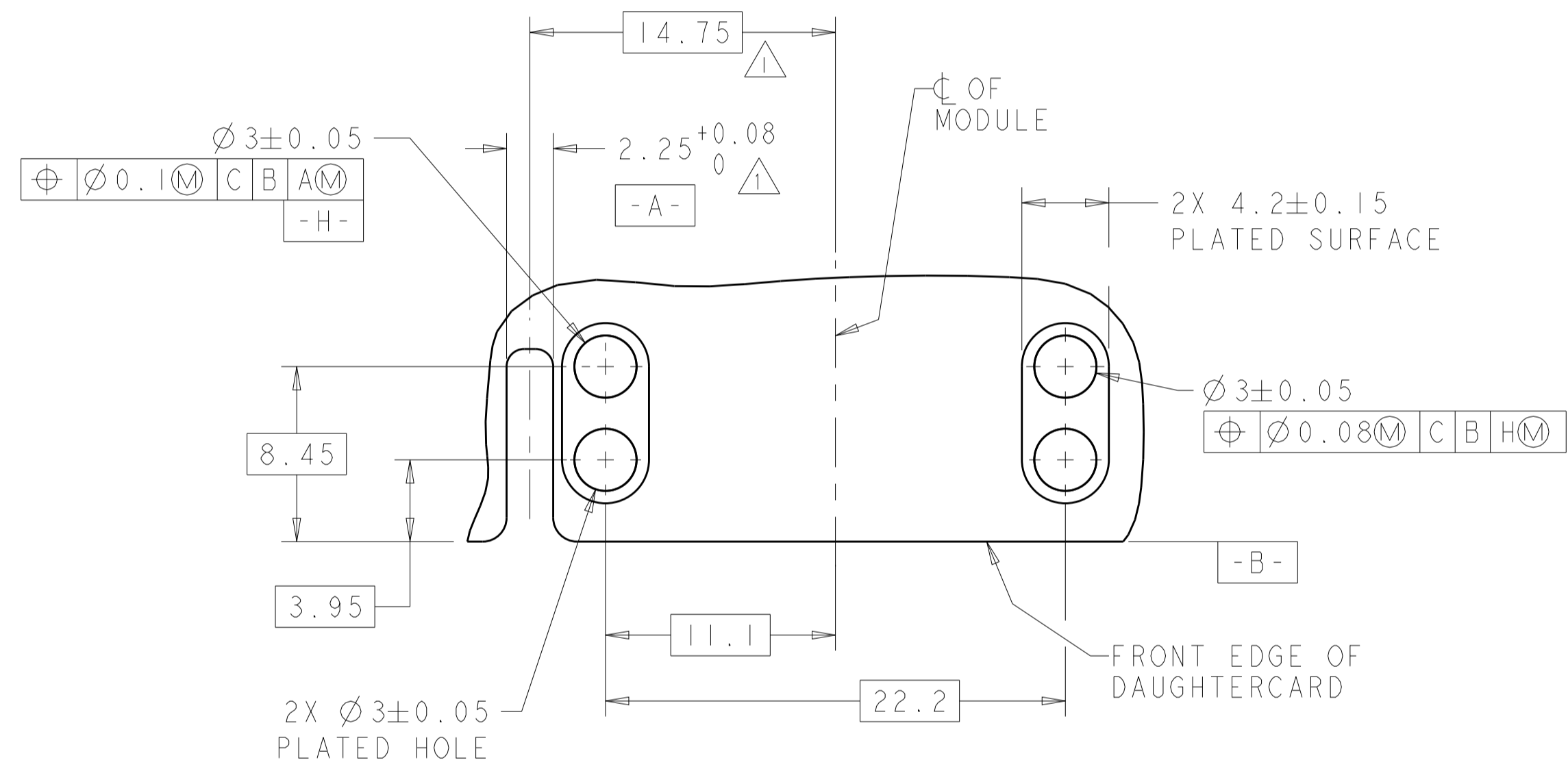
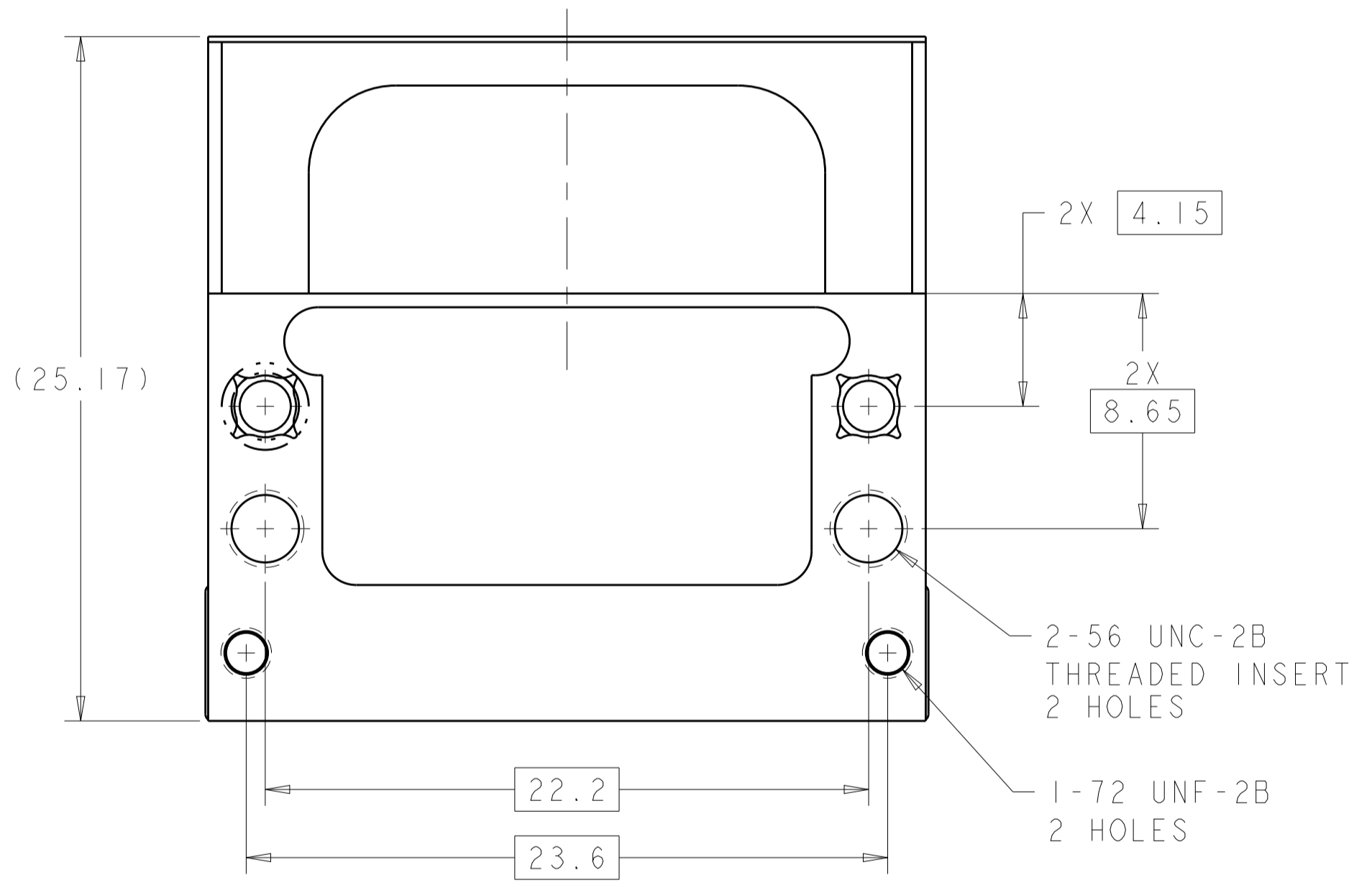
LOC	DIST	REVISIONS					
		P	LTN	DESCRIPTION	DATE	DWN	APVD
A5	DF	A		RELEASED PER ECO 12-020238	11-16-12	CT	DH



1 THE 2.25 FEATURE, [-A-], IS A TYPICAL HSR FAMILY LOCATING FEATURE. IN OTHER APPLICATIONS OF THIS MODULE A DIFFERENT FEATURE MAY BE USED FOR ESTABLISHING CORRECT LOCATION. THE [14.75] DIMENSION MAY BE REPLACED WITH OTHER VALUES FOR LOCATING THIS MODULE IN DIFFERENT POCKETS OF VARIOUS HSR CONFIGURATIONS.

2 MATL: ALUMINUM PER ASTM-B-209. FINISH: ELECTROLESS NICKEL PER AMS-C-26074 CLASS 1.

3. PARTS SHIPPED UNASSEMBLED.



AS SHOWN	7	2102272-1
DESCRIPTION	MATERIAL AND FINISH	KIT NUMBER

THIS DRAWING IS A CONTROLLED DOCUMENT.		DWN: 09JUL2010 Brent D. Toth	TE Connectivity
DIMENSIONS: mm		CHK: 13JUL2010 CHONG YI	
TOLERANCES UNLESS OTHERWISE SPECIFIED:		APVD: 13JUL2010 CHONG YI	KIT, MODULE AND STRAIN RELIEF, 7 POSN, SMPM, PLUG, DAUGHTER CARD, HSR, UNSEALED
0 PLC ± 1 PLC ±0.1 2 PLC ±0.05 3 PLC ± 4 PLC ± ANGLES ±		NAME: CHONG YI PRODUCT SPEC: APPLICATION SPEC: WEIGHT: FINISH:	
MATERIAL: SEE TABLE	FINISH: SEE TABLE	Customer Drawing	SIZE: A1 CAGE CODE: 00779 DRAWING NO: C=2102272 RESTRICTED TO: - SCALE: 5:1 SHEET 1 OF 1 REV A



Компания «ЭлектроПласт» предлагает заключение долгосрочных отношений при поставках импортных электронных компонентов на взаимовыгодных условиях!

Наши преимущества:

- Оперативные поставки широкого спектра электронных компонентов отечественного и импортного производства напрямую от производителей и с крупнейших мировых складов;
- Поставка более 17-ти миллионов наименований электронных компонентов;
- Поставка сложных, дефицитных, либо снятых с производства позиций;
- Оперативные сроки поставки под заказ (от 5 рабочих дней);
- Экспресс доставка в любую точку России;
- Техническая поддержка проекта, помощь в подборе аналогов, поставка прототипов;
- Система менеджмента качества сертифицирована по Международному стандарту ISO 9001;
- Лицензия ФСБ на осуществление работ с использованием сведений, составляющих государственную тайну;
- Поставка специализированных компонентов (Xilinx, Altera, Analog Devices, Intersil, Interpoint, Microsemi, Aeroflex, Peregrine, Syfer, Eurofarad, Texas Instrument, Miteq, Cobham, E2V, MA-COM, Hittite, Mini-Circuits, General Dynamics и др.);

Помимо этого, одним из направлений компании «ЭлектроПласт» является направление «Источники питания». Мы предлагаем Вам помощь Конструкторского отдела:

- Подбор оптимального решения, техническое обоснование при выборе компонента;
- Подбор аналогов;
- Консультации по применению компонента;
- Поставка образцов и прототипов;
- Техническая поддержка проекта;
- Защита от снятия компонента с производства.



Как с нами связаться

Телефон: 8 (812) 309 58 32 (многоканальный)

Факс: 8 (812) 320-02-42

Электронная почта: org@eplast1.ru

Адрес: 198099, г. Санкт-Петербург, ул. Калинина, дом 2, корпус 4, литера А.